

**NOUVEAU**

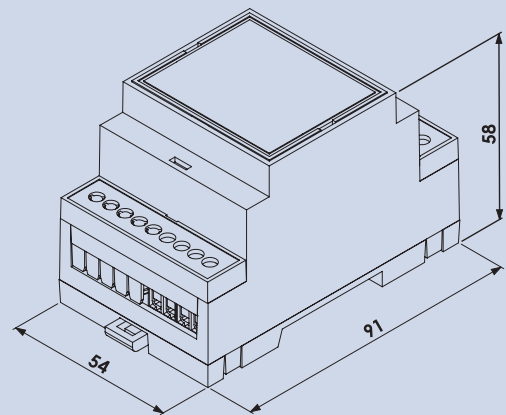


*TAILLE RÉELLE  
Ultra compacte, seulement  
3 modules RAIL-DIN*

# ADC335

Alimentation régulée

- Entrée (primaire) : 230V ~50Hz
- Sortie (secondaire) : 12V DC régulée  
intensité max. : 3,5A
- Très haut rendement : 90% @230VAC
- Boîtier V0 ignifugé (PC/ABS, UL94)
- Fabriquée en France



**RoHS**



CE



IP20



DEEE



-10°C à +40°C

[www.cdvi.com](http://www.cdvi.com)

Affiliation



Le choix de l'installateur