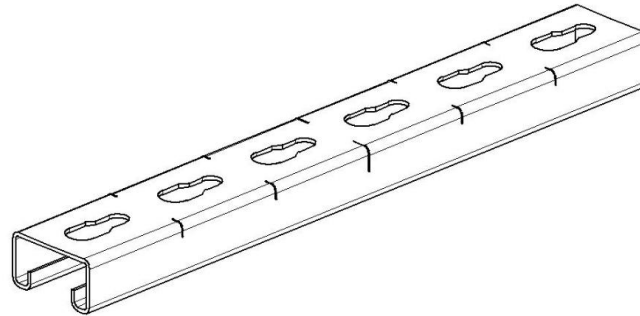


R21S
**Reference(s) : 342180 - 342183 - 342184 - 343230 -
343233 - 343234 - 343238 - 343240 - 343243 -
343244**

1. RANGE

Ref	Code	Matière Raw material	Norme standard	Finition Coating	Norme standard	Epaisseur Thickness (mm/Inch)	L Lenght (mm)	Masse Weight (KG / lb)
R21S3000 E15 GS	342 180	S250GD Z275 MAC	EN 10 346	GS	/	1,5 / 0,059	3 000	3,394 / 7,482
R21S3000 E15 GC	342 183	S 235 JR	EN 10 025	GC	Class 6 according to CEI 61537	1,5 / 0,059	3 000	3,63 / 8,003
R21S3000 E15 S6	342 184	X2 Cr Ni Mo 17-12-2	EN 10 088-2	INOX 316L	/	1,5 / 0,059	3 000	3,475 / 7,661
R21S3000 E20 GS	343 230	S250GD Z275 MAC	EN 10 346	GS	/	2 / 0,079	3 000	4,354 / 9,599
R21S3000 E20 GC	343 233	S 235 JR	EN 10 025	GC	Class 6 according to CEI 61537	2 / 0,079	3 000	4,662 / 10,278
R21S3000 E20 S6	343 234	X2 Cr Ni Mo 17-12-2	EN 10 088-2	INOX 316L	/	2 / 0,079	3 000	4,458 / 9,828
R21S3000 E20 S4	343 238	X2 Cr Ni 18-9	EN 10 088-3	INOX 304L	/	2 / 0,079	3 000	4,458 / 9,828
R21S3000 E25 GS	343 240	S250GD Z275 MAC	EN 10 346	GS	/	2,5 / 0,098	3 000	5,228 / 11,526
R21S3000 E25 GC	343 243	S 235 JR	EN 10 025	GC	Class 6 according to CEI 61537	2,5 / 0,098	3 000	5,594 / 12,333
R21S3000 E25 S6	343 244	X2 Cr Ni Mo 17-12-2	EN 10 088-2	INOX 316L	/	2,5 / 0,098	3 000	5,353 / 11,801

2. DIMENSIONS (mm/inch)
