

RÉGULATEURS AUTOMATIQUES DE DÉBIT AUTOFLOW

■ Fonction

Le régulateur AUTOFLOW assure un débit constant dans le circuit où il est installé, **indépendamment** des variations de débit dans les autres circuits de l'installation.

La pose des AUTOFLOW permet d'éviter les opérations de réglage, longues et coûteuses.



A127
Gamme compacte

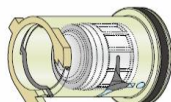
**POSÉ,
C'EST RÉGLÉ !**

■ Caractéristiques fonctionnelles

	A127 A128 - A126	A125	A103
Corps	laiton	laiton	fonte
Fluides admissibles	eau et solutions glycolées (50 % maxi.)		
Pressions maxi. exerc.	16 bar - 25 bar	25 bar	16 bar
Plages de température	0/100 °C	-20/110 °C	-20/110 °C
Précision	+/-10 %	+/-10 %	+/-10 %
Raccordements	FF	FF	brides PN16



A128
Gamme FF
livrée sans cartouche
1/2" et 3/4"
Cartouche
livrée à part



cette solution facilite les opérations de rinçage des installations



A126 A125
Gammes FF
1/2" - 2"1/2



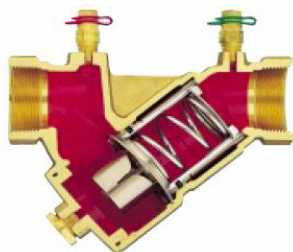
ACS sur gammes laiton
exemple du régulateur A126 avec un thermomètre de contrôle (équilibrage de boucles de distribution ECS)



Gamme entre-brides
de DN 65 à DN 800



RÉGULATEURS AUTOMATIQUES DE DÉBIT AUTOFLOW



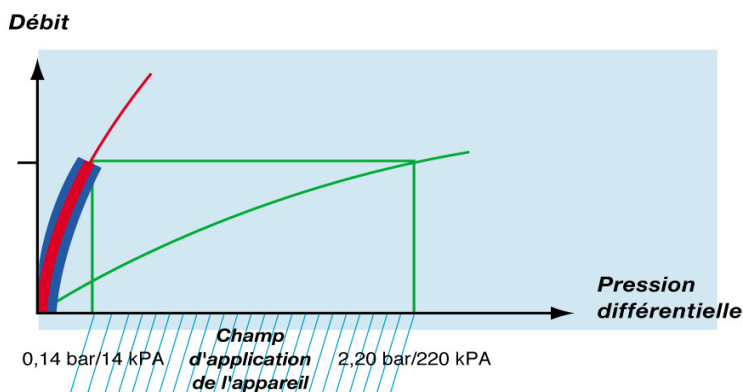
■ Principe de fonctionnement

L'usinage de la cartouche intérieure prévoit une lumière conçue de façon à ce que le passage d'eau évolue constamment en fonction de l'évolution de la pression différentielle.

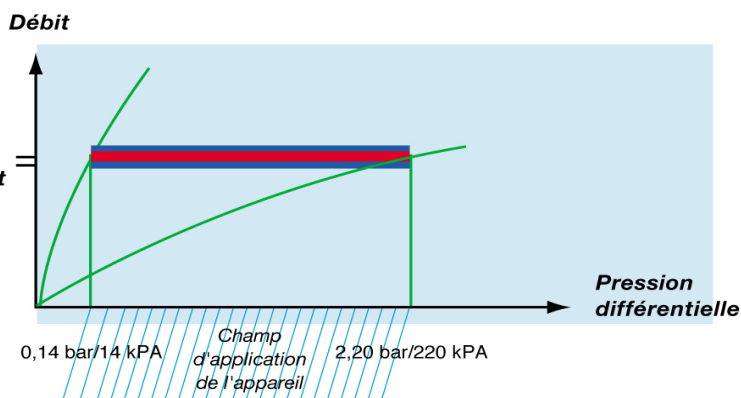
3 situations sont possibles :



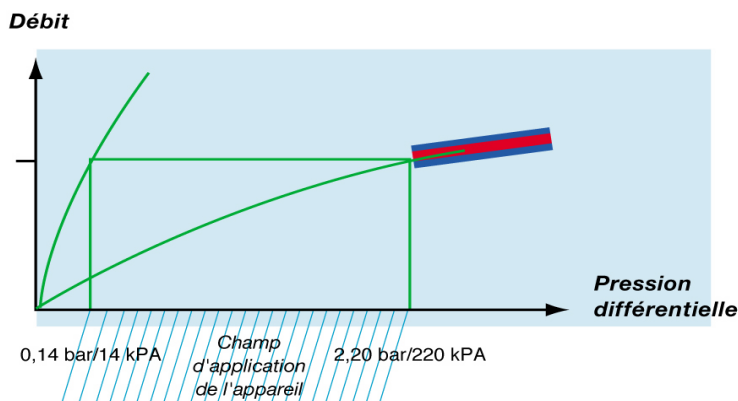
La pression différentielle est insuffisante, le débit est variable



L'Autoflow travaille dans sa plage de pression différentielle, le débit est constant.



La pression différentielle est trop forte, le débit est variable



■ Dimensions (mm)

Utilisations dans les domaines du chauffage, de la climatisation et de l'équilibrage des boucles d' Eau Chaude Sanitaire

RÉGULATEURS AUTOMATIQUES DE DÉBIT AUTOFLOW

■ Débits disponibles

débits exprimés en m3/h

grisé : tenus en stock



A127 FF compact

1/2"	0,085	0,12	0,15	0,20	0,25	0,30	0,35	0,40	0,50	0,60	0,70	0,80	0,90
1/2"	1,00	1,20											
3/4"	0,085	0,12	0,15	0,20	0,25	0,30	0,35	0,40	0,50	0,60	0,70	0,80	0,90
3/4"	1,00	1,20	1,40	1,60									
1"	0,50	0,60	0,70	0,80	0,90	1,00	1,20	1,40	1,60	1,80	2,00	2,25	2,50
1"	2,75	3,00	3,25	3,50	3,75	4,00	4,25	4,50	4,75	5,00			
1"1/4	0,50	0,60	0,70	0,80	0,90	1,00	1,20	1,40	1,60	1,80	2,00	2,25	2,50
1"1/4	2,75	3,00	3,25	3,50	3,75	4,00	4,25	4,50	4,75	5,00			
1"1/2	4,50	5,00	5,50	6,00	6,50	7,00	7,50	8,00	8,50	9,00	9,50	10,00	11,00
2"	4,50	5,00	5,50	6,00	6,50	7,00	7,50	8,00	8,50	9,00	9,50	10,00	11,00



A128 FF - livré sans cartouche pour faciliter les opérations de rinçage

pour DN	débits des cartouches :												
1/2"	0,085	0,12	0,15	0,20	0,25	0,30	0,35	0,40	0,50	0,60	0,70	0,80	0,90
1/2"	1,00	1,20	1,40										
3/4"	0,085	0,12	0,15	0,20	0,25	0,30	0,35	0,40	0,50	0,60	0,70	0,80	0,90
3/4"	1,00	1,20	1,40										



A126 FF - avec bossages pour prise de pression ou pose de thermomètre

1/2"		0,12	0,15	0,20	0,25	0,30	0,35	0,40	0,50	0,60	0,70	0,80	0,90
1/2"	1,00	1,20											
3/4"		0,12	0,15	0,20	0,25	0,30	0,35	0,40	0,50	0,60	0,70	0,80	0,90
3/4"	1,00	1,20	1,40	1,60									

de 1" à 2" : sur consultation

1"	de 0,50 m3/h à 5 m3/h
1"1/4	de 0,50 m3/h à 5 m3/h
1"1/2	de 4,50 m3/h à 11 m3/h
2"	de 4,50 m3/h à 11 m3/h

A125 FF - avec bossages pour prise de pression ou pose de thermomètre

2"1/2 : sur consultation
de 8,5 m3/h à 21,5 m3/h

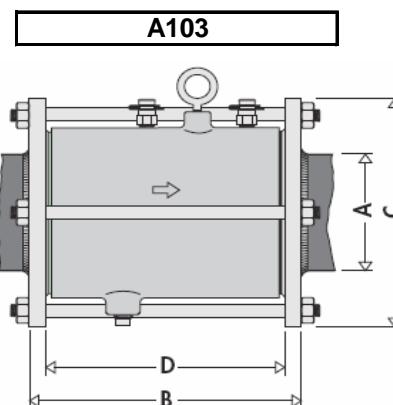
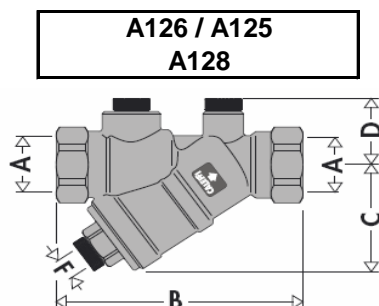
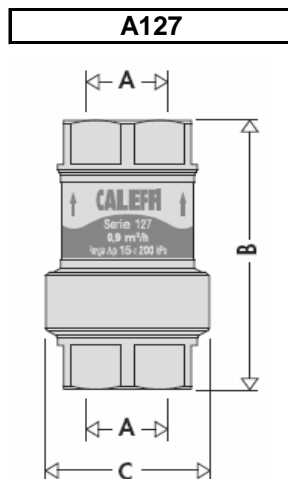
A130 entre brides

DN 65 à 800 sur consultation
de 9 à 3850 m3/h



RÉGULATEURS AUTOMATIQUES DE DÉBIT AUTOFLOW

■ Cotes



A127	A	B	C			Kg
	1/2"	74	41			0,24
	3/4"	74	41			0,25
	1"	120	61			0,76
	1"1/4	110	61			0,75
	1"1/2	170	81			2,00
	2"	172	81			2,35

A128	A	B	C			Kg
	1/2"	90	48			0,37
	3/4"	92	48			0,39

A126	A	B	C		F	Kg
	1/2"	101	50		1/4"	0,45
	3/4"	106	50		1/4"	0,48
	1"	140	96		1/2"	1,36
	1"1/4	148	96		1/2"	1,24
	1"1/2	177	105		1/2"	2,10
	2"	179	105		1/2"	2,30

A125	A	B	C	D	F	Kg
	2"1/2	230	133	49	1/2"	4,36

A103	A	B	C	D		Kg
	65	208	185	172		7,50
	80	212	200	172		11,58
	100	216	220	172		12,38
	125	271	250	223		16,55
	150	271	285	223		24,11
	200	287	360	223		41,62
	250	295	425	223		58,09
	300	319	515	223		93,27
	350	311	555	223		108,2