

Désignation :

Bouchons pour obturation des conduits enterrés type TPC CALI TP-GLISS commercialisés par COURANT.

Utilisation :

Placés sur les extrémités des conduits permet de protéger contre la pénétration de poussière, de boue.

Couleur :

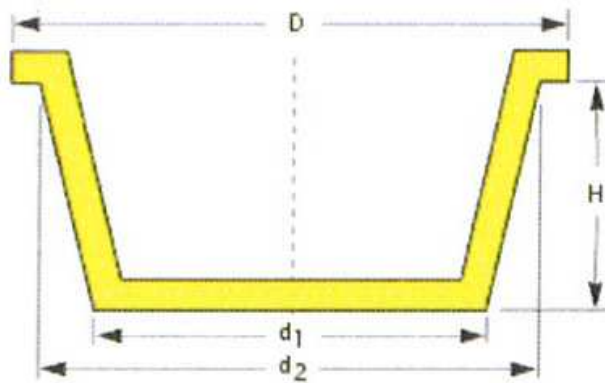
 jaune,
rouge.

Matières :

PE-LLD non mélangé et recyclable.

Tableau des codes et caractéristiques technique et dimensionnelles :

Code article	Libellé	Inscription sur bouchon	Couleur
80330010	BOUCHON TPC 40	EP 270 TK300	Jaune
80390011	BOUCHON TPC 50	EP 280 / 0 29	Jaune
80430012	BOUCHON TPC 63	EP 270 / TK505	Jaune
80470013	BOUCHON TPC 75	EP 280 0 39	Jaune
80510014	BOUCHON TPC 90	EP 280 0 42	Jaune
80550015	BOUCHON TPC 110	EP 270 / TK 865	Jaune
80650017	BOUCHON TPC 160	135	Jaune
80690018	BOUCHON TPC 200	EP 270 / TK 1680-S SOCKET DN 150	Rouge
80710019	BOUCHON TPC 250	TK 2180 S / EP 270 TK	Jaune

Code article	Libellé	Dimensions $\pm 0,25\text{mm}$	d1	d2	D	H
80430010	BOUCHON TPC 40		30,0	32,0	35,0	14,0
80390011	BOUCHON TPC 50		36,7	40,5	45,0	23,4
80510012	BOUCHON TPC 63		50,5	53,3	62,7	14,0
80390013	BOUCHON TPC 75		58,4	62,8	67,0	26,0
80470014	BOUCHON TPC 90		72,4	74,9	83,0	19,0
80550015	BOUCHON TPC 110		88,0	91,5	100,0	17,0
80650017	BOUCHON TPC 160		133,0	137,0	145,0	18,7
80690018	* BOUCHON TPC 200		168,0	175,0	190,0	38,0
80710019	BOUCHON TPC 250		216,0	222,0	235,0	46,0

* Avec trous de ventilation