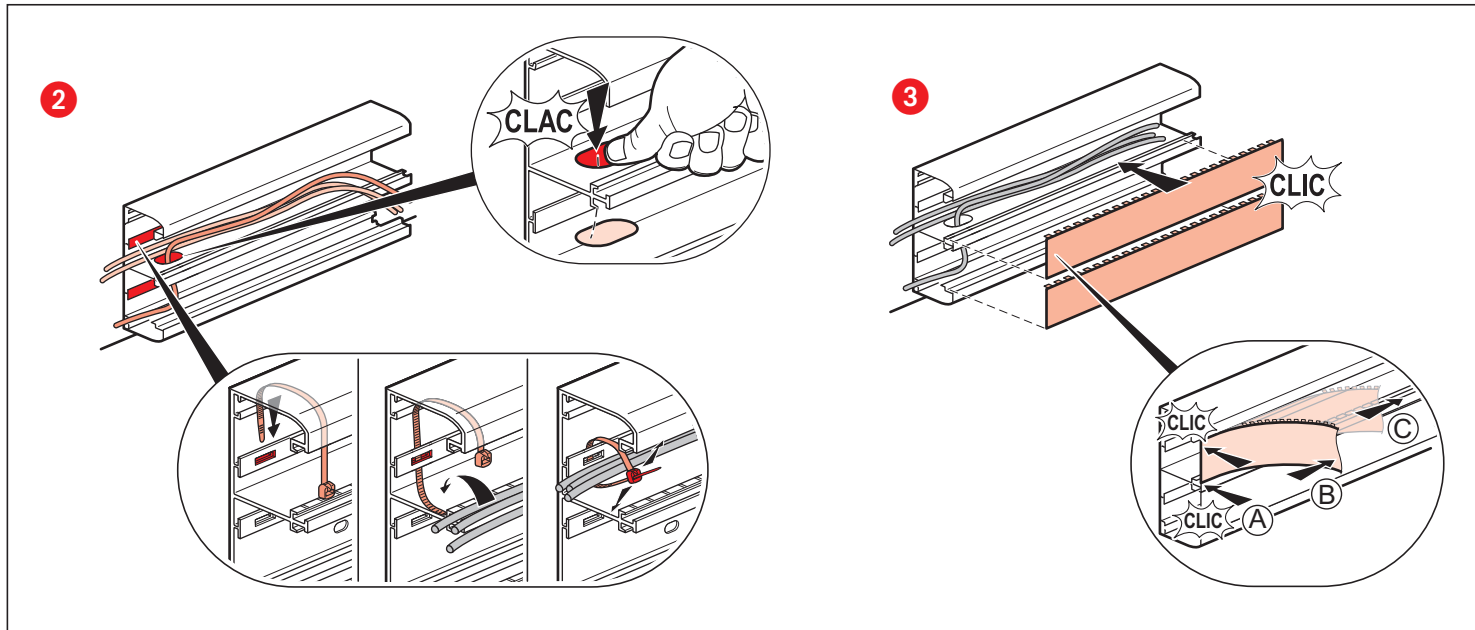
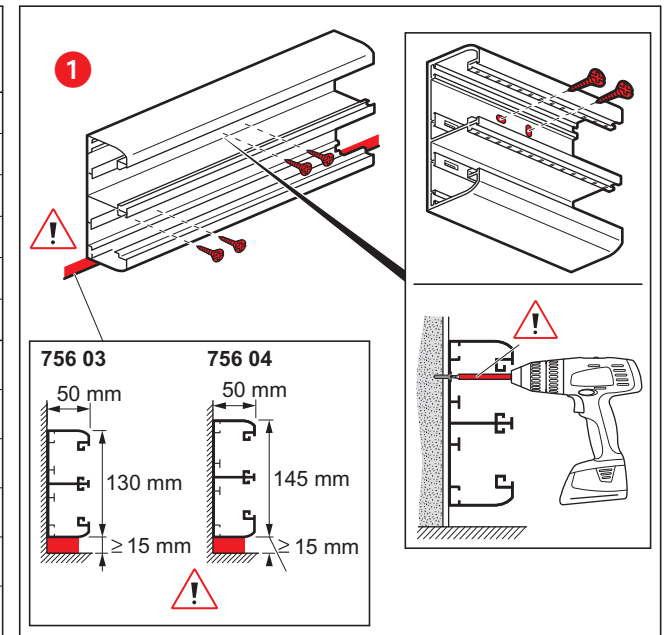


		Ø maxi (mm)								
			1,5 mm ²	2,5 mm ²	4 mm ²	6 mm ²	3 x 1,5 mm ²	3 x 2,5 mm ²	UTP & FTP	
50x130		A	38	148	109	96	71	21	16	48
		B	38	148	109	96	71	21	16	48
		A	-	65	48	42	31	9	7	21
		B	-	65	48	42	31	9	7	21
		A	-	67	50	43	32	9	7	22
		B	-	67	50	43	32	9	7	22
50x145		A	38	148	109	96	71	21	16	48
		B	38	183	135	119	88	26	19	60
		A	-	65	48	42	31	9	7	21
		B	-	100	74	65	48	14	10	33
		A	-	67	50	43	32	9	7	22
		B	-	102	76	66	49	15	11	33



- (FR) (LU) (BE) Respecter strictement les conditions d'installation et d'utilisation.
- (NL) (BE) Neem de installatie- en gebruiksvoorwaarden nauwgezet in acht.
- (GB) (IE) Strictly comply with instructions for installation and use.
- (DE) (AT) (LI) Einbau- und Gebrauchsanleitungen sind genau zu beachten.
- (ES) Respetar estrictamente las condiciones de instalación y de utilización.
- (IT) Rispettare scrupolosamente le condizioni d'installazione e uso.
- (PT) Respeitar estritamente as condições de instalação e de utilização.
- (GR) (CY) Τηρήστε αυστηρά τις συνθήκες εγκατάστασης και χρήσης.
- (PL) Ścisłe przestrzegać instrukcji dotyczących instalacji i użytkowania.
- (TR) (CY) Yerleşirme ve kullanım koşullarına titizlikle riayet ediniz.
- (HU) Tartsa be pontosan a beszerelési és használati feltételeket.
- (FI) Noudata asennus- ja käyttöohjeita tarkoin.
- (SE) Iaktta noggrant installations- och användningsföreskrifterna.
- (CZ) Důsledně dodržujte instalační a uživatelské podmínky.
- (SK) Prísne dodržiavajte podmienky, za ktorých sa má prístroj inštalovať a používať.
- (SI) Natančno upoštevajte pogoje za montažo in uporabo.
- (DK) Installations- og anvendelsesbetingelserne skal overholdes nøje.
- (MT) Imxi skond l-istruzzjonijiet mogħtija għall-istallazzjoni u l-użu.
- (EE) Pidage täpselt kinni paigaldus-ja kasutamistingimustest.
- (LV) Stingri ievērot uzstādīšanas un lietošanas noteikumus.
- (LT) Griežtai laikytis instalavimo ir naudojimo sąlygų.
- (NO) Installasjons- og bruksbetingelsene må nøye overholdes.
- (IS) Fylgja skal vandlega öllum reglum um uppsetningu og notkun.