

Easy Kit Connected

Notice d'installation • Installation manual

LE11336AB01PC-20W22



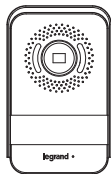
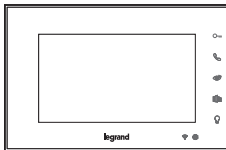


Easy Kit Connected

- Câbles et distances (mm²)
- Kabels en afstanden (mm²)
- Cables and distances (mm²)
- Kabeln und Abstände (mm²)
- Cables y distancias (mm²)
- Cabos e distâncias (mm²)
- Kable i odległości (mm²)
- Vezetékek és távolságok (mm²)
- Kably a vzdálenosti (mm²)
- Cabluri și distanțe (mm²)
- Káble a vzdialenosti (mm²)

- Distance entre le dernier poste interne et le dernier poste externe
- Afstand tussen de laatste binnenpost en de laatste buitenpost
- Distance between the last internal unit and the last entrance panel
- Abstand zwischen der letzten Hausstation und der letzten Türstation
- Distancia entre la última unidad interior y la última placa exterior
- Distància entre a última unidade interna e a última unidade externa

- Odległość między ostatnim aparatem wewnętrznym a ostatnim panelem zewnętrznym
- Az utolsó beltéri egység és az utolsó kültéri egység közötti távolság
- Vzdálenost mezi posledním vnitřním místem a posledním vnějším místem
- Distanță între ultimul post interior și ultimul post exterior
- Vzdialenosť medzi posledným miestom vnútri a posledným miestom vonku

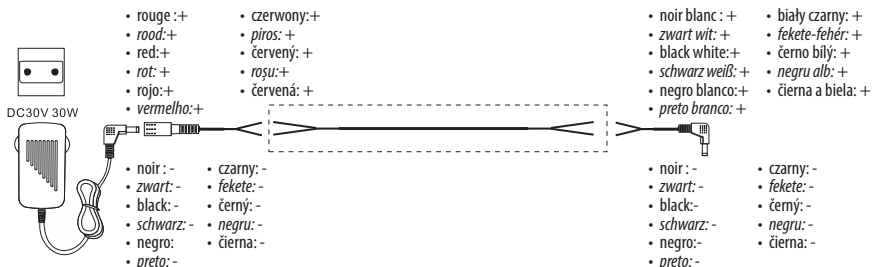


Câble pair téléphonique twisté - *Gevlochten telefoondraad*
 Telephone twisted pair - *Gedrilte Telefonschleife*
 Cable telefónico doble trenzado - *Par telefónico trançado*
 Skręcona para telefoniczna - *Sodrott telefon érpár*
 Telefonní kabel kroucený - *Pereche de fire telefonice răsucite*
 Krútený telefonický dvojkábel

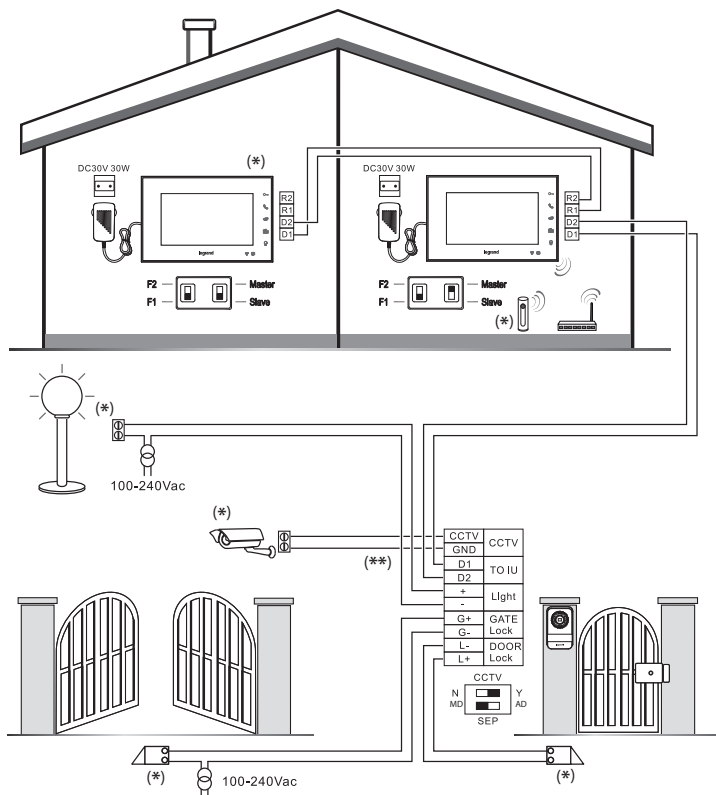
573999 (SCS Legrand)

2 x 0.28 mm ² (0.13 ohm/m)	2 x 0.5 mm ² (0.04 ohm/M)
0 – 80 m	0 – 100 m

- Longueur maximale du câble couvert : 20 m
- Impédance de boucle du câble : 0,08/m
- Maximale lengte van de afgedekte kabel: 20m
- Lusimpedantie van de kabel: 0,08/m
- Max. length of the covered cable: 20m
- Cable loop impedance: 0.08/m
- Maximale Länge des ummantelten Kabels: 20m
- Kabel-Schleifenimpedanz: 0.08/m
- Largo máximo del cable cubierto: 20m
- Impedancia de loop del cable: 0,08/m
- Comprimento máximo do cabo coberto: 20m
- Impedância de loop do cabo: 0.08/m
- Maksymalna długość pokrytego kabla: 20m
- Impedancja pętli kablowej: 0,08/m
- Fedett vezeték maximális hosszúság: 20 m
- Vezeték hurokimpedancia: 0,08/m
- Maximální délka krytého kabelu: 20m
- Impedance kabelové smyčky: 0,08/m
- Lungime maximă a cablului acoperit: 20 m
- Impedanță buclă cablu 0,08/m
- Maximálna dĺžka krytého kábla: 20 m
- Impedancia slučky kábla: 0,08/m




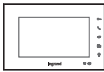


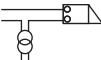

- Schéma mono-familial
- *Schema eensgezins*
- One-family diagram
- *Schema Einfamilienhaus*
- Esquema monofamiliar
- *Esquema monofamiliar*
- Schemat dla 1 użytkownika
- *Egycsaládok kapcsolási rajz*
- Jednorodinné schéma
- *Schemă reședință monofamilială*
- Schéma pre jednu rodinu



- * Vendu séparément
- ** Distance entre caméra CCTV et SEP (poste externe secondaire) : coaxial 100 m
- * *Apart verkrijgbaar*
- ** *Afstand tussen CCTV-camera en SBU (secundaire buitenpost): coaxkabel 100m*
- * Can be purchased separately
- ** Distance between CCTV camera and SEP (secondary entrance panel): coaxial 100m
- * *Auf Anfrage getrennt erhältlich*
- ** *Abstand zwischen Kamera CCTV und SEP (Nebentürstation): koaxial 100m*
- * A la venta por separado
- ** Distancia entre telecámara CCTV y SEP (placa exterior secundaria): coaxial 100m
- * *Adquirível separadamente*
- ** *Distância entre câmara de vídeo CCTV e SEP (unidade externa secundária): coaxial 100m*

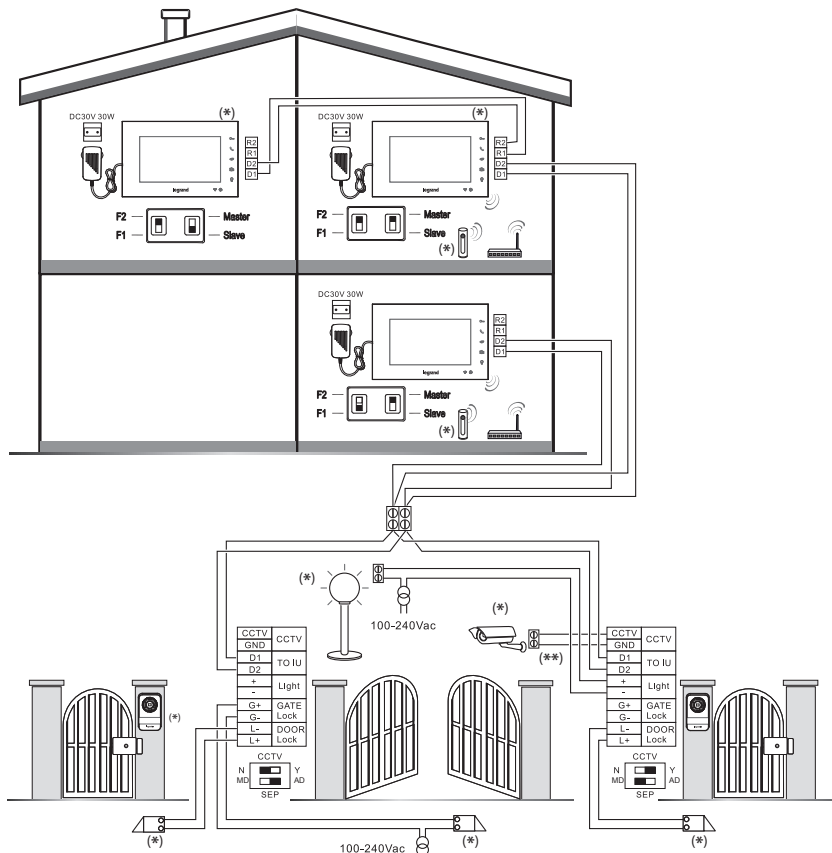
- * *Możliwość zakupu osobno*
- ** *Odległość między kamerą CCTV a SEP (drugorzędny panel zewnętrzny): współosiowa 100 m*
- * *Külön megvásárolható*
- ** *CCTV kamerák és SEP (másodlagos kültéri egység) közötti távolság: 100 m koax*
- * *Lze zakoupiť zvlášť*
- ** *Vzdálenosť medzi videokamerou CCTV a SEP (sekundárni vnější místo): koaxiální 100m*
- * *Schemă reședință monofamilială*
- ** *Distanța între camera video CCTV și SEP (post exterior secundar): coaxial 100 m*
- * *Predáva sa samostatne*
- ** *Vzdialenosť medzi telekamerou CCTV a SEP (sekundárne miesto vonku): koaxiálny kábel 100 m*

Expansion max. - Maximale uitbreiding - Maximum Expansion - Maximale Erweiterung - Expansión máxima - Expansão máxima - Maksymalne rozszerzenie - Maximális kiterjesztés - Maximální expanze - Expansiune maximă - Maximálne rozšírenie

2 X	3 X	2 X	2 X	2 X	2 X
					
369339	369115 369225 369235 369425* 369435*	369400	serrure porte deursloten door locks türschlösser cerradura de la puerta fechaduras porta zamki drzwi ajtózárák zámky dveří încuietori ușă zámky dverí	serrure grille sloten poort gate locks torschlösser cerradura de la cancela fechaduras portão zamki bramy kapuzárak zámky brány încuietori poartă zámky brány	




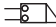
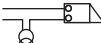

- Note :** en fonction de la configuration (F1 ou F2) des postes internes, le bouton d'appel externe s'adapte automatiquement à l'appel mono-familial ou bi-familial.
* En présence de plusieurs postes internes (Connected Indoor unit), un seul par famille peut être branché au réseau Wi-Fi de l'habitation et connecté à l'appli Door Entry EASYKIT.
- Opmerking:** de externe oproepknop past zich automatisch aan een- of tweegezins aan, afhankelijk van de configuratie (F1 of F2) van de binnenposten.
* Als er meerdere binnenposten zijn (Connected Indoor unit) kan er slechts één per gezin worden aangesloten op de Wi-Fi van de woning en worden verbonden met de App Door Entry EASYKIT.
- Note:** depending on the configuration (F1 or F2) of the internal units, the external call button can be adapted for single or two-family call
* If there are several Connected Indoor units, just one per family can be connected to the home Wi-Fi network and to the Door Entry EASYKIT App.
- Anmerkung:** Je nach Konfiguration (F1 oder F2) der Hausstation passt sich die externe Ruftaste an ein Ein- oder Zweifamiliengespräch an.
* Bei mehreren Hausstationen (Connected Indoor unit) kann nur eine pro Familie an das Wi-Fi-Netzwerk und an die Door Entry EASYKIT App angeschlossen werden.
- Nota:** en función de la configuración (F1 o F2) de las placas exteriores, el botón de llamada exterior se adapta automáticamente a una llamada monofamiliar o bifamiliar.
* Si hay varias unidades interiores (Connected Indoor unit), solamente una se podrá conectar por familia a la red Wi-Fi de casa y asociarla a la App Door Entry EASYKIT.
- Nota:** consoante a configuração (F1 ou F2) das unidades internas, o botão de chamada externo auto-ajusta-se à chamada unifamiliar ou bifamiliar.
* Em caso de várias unidades internas (Connected Indoor unit), apenas uma por família poderá ser conectada à rede Wi-Fi de casa e conectada à App Door Entry. EASYKIT
- UWAGA:** W zależności od konfiguracji (F1 lub F2) aparatów wewnętrznych, przycisk połączenia zewnętrznego sam się dostosowuje do połączenia z wideodomofonem dla 1 użytkownika lub 2 użytkowników.
* W przypadku kilku aparatów wewnętrznych (Connected Indoor unit) tylko jeden aparat na użytkownika (rodzinę) może być podłączony do domowej sieci Wi-Fi i połączony z aplikacją Door Entry EASYKIT.
- Megjegyzés:** a beltéri egységek konfigurációja (F1 vagy F2) alapján a külső hívás gomb egyszaldós vagy kétsaldós üzemre alkalmas.
* Több beltéri egység (Connected Indoor unit) esetén családonként csak egy csatlakoztatható az otthoni Wi-Fi hálózathoz és a Door Entry EASYKIT apphoz.
- Pozn.:** podle konfigurace (F1 nebo F2) Vnitřních míst se tlačítko vnějšího volání samo-přizpůsobí volání do jednorodinného domu nebo dvojrodinného domu.
* V případě více vnitřních míst (Connected Indoor unit) pouze jedno místo pro jednu rodinu bude moci být připojeno k domovní síti Wi-Fi a připojeno k App Door Entry EASYKIT.
- Notă:** în funcție de configurația (F1 sau F2) posturilor interne, butonul de apelare extern se autoadaptează la apel monofamilial sau bifamilial.
* În cazul mai multor posturi interioare (Connected Indoor unit), doar câte unul per familie poate fi conectat la rețeaua Wi-Fi de domiciliu și la aplicația Door Entry EASYKIT.
- Poznámka:** v závislosti od konfigurácie (F1 alebo F2) interných miest inštalácie sa tlačidlo na volanie zvonku automaticky prispôbi pre zariadenie pre jednu alebo pre dve rodiny.
* Pokiaľ je vnútri viac pripojených miest (Connected Indoor unit), jedna rodina môže mať pripojené k sieti Wi-Fi domu a k aplikácii Door Entry EASYKIT iba jedno z nich.

- Schéma bi-familiale
- *Schema tweezins*
- Two-family diagram
- *Schema Zweifamilienhaus*
- Esquema bifamiliar
- *Esquema de duas famílias*
- Schemat dla 2 użytkowników
- *Kétszalados kapcsolási rajz*
- Dvurodinné schéma
- *Schemă reședință bifamilială*
- Schéma pre dve rodiny



- * Vendu séparément
- ** Distance entre caméra CCTV et SEP (poste externe secondaire) : coaxial 100 m
- * *Apart verkrijgbaar*
- ** *Åfstand tussen CCTV-camera en SBuP (secundaire buitenpost): coaxkabel 100m*
- * Can be purchased separately
- ** Distance between CCTV camera and SEP (secondary entrance panel): coaxial 100m
- * *Auf Anfrage getrennt erhältlich*
- ** *Abstand zwischen Kamera CCTV und SEP (Nebentürstation): coaxial 100m*
- * A la venta por separado
- ** Distancia entre telecámara CCTV y SEP (placa exterior secundaria): coaxial 100m
- * *Acquirível separadamente*
- ** *Distância entre câmara de vídeo CCTV e SEP (unidade externa secundária): coaxial 100m*
- * *Mozliwość zakupu osobno*
- ** *Odległość między kamerą CCTV a SEP (drugorzędny panel zewnętrzny): współosiowa 100 m*
- * *Külön megvásárolható*
- ** *CCTV kamerák és SEP (másodlagos kültéri egység) közötti távolság: 100 m coax*
- * *Lze zakoupit zvlášť*
- ** *Vzdálenost mezi videokamerou CCTV a SEP (sekundární vnější místo): koaxiální 100m*
- * *Schemă reședință monofamilială*
- ** *Distanța între camera video CCTV și SEP (post exterior secundar): coaxial 100 m*
- * *Predáva sa samostatne*
- ** *Vzdialenosť medzi telekamerou CCTV a SEP (sekundárne miesto vonku): koaxiálny kábel 100 m*

Expansion max. - *Maximale uitbreiding* - Maximum Expansion - *Maximale Erweiterung* - Expansión máxima - *Expansão máxima* - Maksymalne rozszerzenie
 Maximális kiterjesztés - Maximální expanze - *Expansiune maximă* - Maximálne rozšírenie

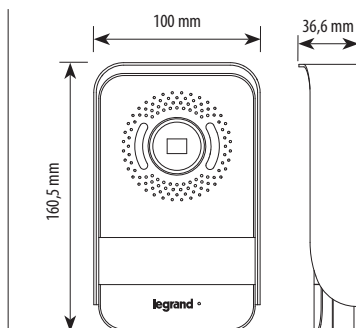
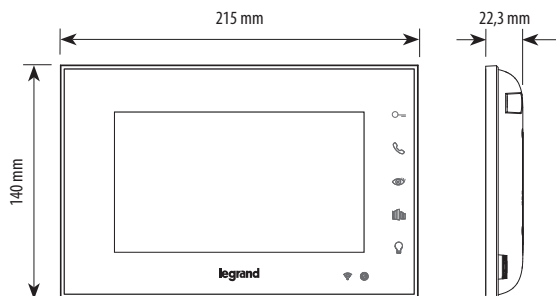
2 X	3 X	2 X	2 X	2 X	2 X
					
369339	369115 369225 369235 369425 * 369435 *	369400			
	3 Famille 1 + 3 Famille 2 3 Familie 1 + 3 Familie 2 3 Family 1 + 3 Family 2 3 Familie 1 + 3 Familie 2 3 Familia 1 + 3 Familia 2 3 Familia 1 + 3 Familia 2 3 Rodzina 1 + 3 Rodzina 2 3 Család 1 + 3 Család 2 3 Rodina 1 + 3 Rodina 2 3 Familia 1 + 3 Familia 2 3 Rodina 1 + 3 Rodina 2		serrure porte deursloten door locks türschlösser cerradura de la puerta fechaduras porta zamki drzwi ajtózáradak zámky dveří încuietori ușă zámky dveri	serrure grille sloten poort gate locks torschlösser cerradura de la cancela fechaduras portão zamki bramy kapuzárak zámky brány încuietori poartă zámky brány	

- Note :** en fonction de la configuration (F1 ou F2) des postes internes, le bouton d'appel externe s'adapte automatiquement à l'appel mono-familial ou bi-familial.
 * En présence de plusieurs postes internes (Connected Indoor unit), un seul par famille peut être branché au réseau Wi-Fi de l'habitation et connecté à l'appli Door Entry EASYKIT.
- Opmerking:** de externe oproepknop past zich automatisch aan een- of tweegezins aan, afhankelijk van de configuratie (F1 of F2) van de binnenposten.
 * Als er meerdere binnenposten zijn (Connected Indoor unit) kan er slechts één per gezin worden aangesloten op de Wi-Fi van de woning en worden verbonden met de App Door Entry EASYKIT.
- Note:** depending on the configuration (F1 or F2) of the internal units, the external call button can be adapted for single or two-family call
 * If there are several Connected Indoor units, just one per family can be connected to the home Wi-Fi network and to the Door Entry EASYKIT App.
- Anmerkung:** Je nach Konfiguration (F1 oder F2) der Hausstation passt sich die externe Ruftaste an ein Ein- oder Zweifamiliengespräch an.
 * Bei mehreren Hausstationen (Connected Indoor unit) kann nur eine pro Familie an das Wi-Fi-Netzwerk und an die Door Entry EASYKIT App angeschlossen werden.
- Nota:** en función de la configuración (F1 o F2) de las placas exteriores, el botón de llamada exterior se adapta automáticamente a una llamada monofamiliar o bifamiliar.
 * Si hay varias unidades interiores (Connected Indoor unit), solamente una se podrá conectar por familia a la red Wi-Fi de casa y asociarla a la App Door Entry EASYKIT.
- Nota:** consoante a configuração (F1 ou F2) das unidades internas, o botão de chamada externo auto-ajusta-se à chamada unifamiliar ou bifamiliar.
 * Em caso de várias unidades internas (Connected Indoor unit), apenas uma por família poderá ser conectada à rede Wi-Fi de casa e conectada à App Door Entry EASYKIT.
- UWAGA:** W zależności od konfiguracji (F1 lub F2) aparatów wewnętrznych, przycisk połączenia zewnętrznego sam się dostosowuje do połączenia z wideodomofonem dla 1 użytkownika lub 2 użytkowników.
 * W przypadku kilku aparatów wewnętrznych (Connected Indoor unit) tylko jeden aparat na użytkownika (rodzinę) może być podłączony do domowej sieci Wi-Fi i połączony z aplikacją Door Entry EASYKIT.
- Megjegyzés:** a beltéri egység konfigurációja (F1 vagy F2) alapján a külső hívás gomb egyszaldós vagy kétsaldós üzemre alkalmas.
 * Több beltéri egység (Connected Indoor unit) esetén családanként csak egy csatlakoztatható az otthoni Wi-Fi hálózathoz és a Door Entry EASYKIT apphoz.
- Pozn.:** podle konfigurace (F1 nebo F2) Vnitřních míst se tlačítko vnějšího volání samo-přizpůsobí volání do jednorodinného domu nebo dvojrodinného domu.
 * V případě více vnitřních míst (Connected Indoor unit) pouze jedno místo pro jednu rodinu bude moci být připojeno k domovní síti Wi-Fi a připojeno k App Door Entry EASYKIT.
- Notă:** în funcție de configurația (F1 sau F2) posturilor interne, butonul de apelare extern se autoadaptează la apel monofamilial sau bifamilial.
 * În cazul mai multor posturi interioare (Connected Indoor unit), doar câte unul per familie poate fi conectat la rețeaua Wi-Fi de domiciliu și la aplicația Door Entry EASYKIT.
- Poznámka:** v závislosti od konfigurácie (F1 alebo F2) interných miest inštalácie sa tlačidlo na volanie zvonku automaticky prispôbobi pre zariadenie pre jednu alebo pre dve rodiny.
 * Pokiaľ je vnútri viac pripojených miest (Connected Indoor unit), jedna rodina môže mať pripojené k sieti Wi-Fi domu a k aplikácii Door Entry EASYKIT iba jedno z nich.

- Données dimensionnelles
- *Formaatgegevens*
- Dimensional data
- *Daten abmessungen*

- Datos dimensionales
- *Dados dimensionais*
- Dane wymiarowe
- *Méret adatok*

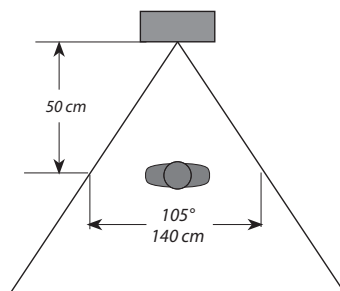
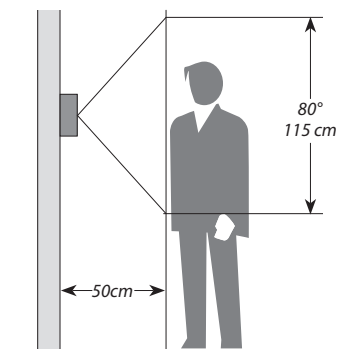
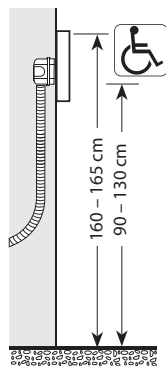
- Rozměrové údaje
- *Date dimensiuni*
- Rozmery



- Hauteur conseillée sauf autre norme en vigueur
- *Aanbevolen hoogte behoudens andere normen in voege*
- Recommended height, unless different regulations are specified
- *Empfohlene Höhe falls die gesetzlichen Vorschriften nichts anderes vorschreiben*

- Altura recomendada salvo normativa vigente diferente
- *Altura aconselhada a não ser se a norma em vigor for diferente*
- Zalecana wysokość z zastrzeżeniem innych obowiązujących przepisów.

- *Eltérő hatályos jogszabály hiányában javasolt magasság*
- Doporučená výška, není-li stanoveno jinak podle platných předpisů.
- *Înălțime recomandată dacă nu există o normă diferită în vigoare.*
- Odporúčaná výška, pokiaľ neplatia iné normy.



- Éclairage cadrage caméra
- *Opnameveld*
- Field of view
- *Aufnahmebereich*

- Campo de filmación
- *Campo da câmera*
- Pole widzenia
- *Látómező*

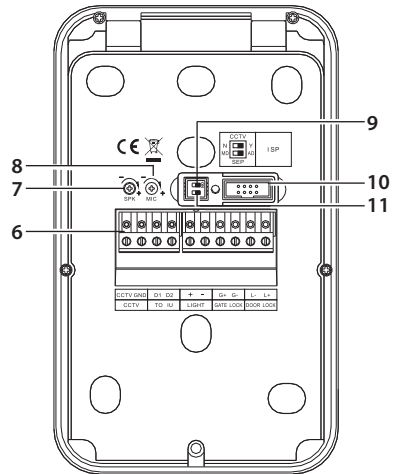
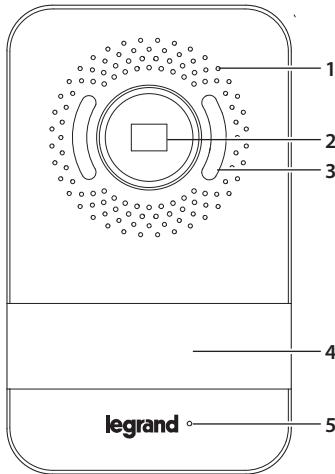
- Pole snímání
- *Câmp vizual*
- Zorné pole

Easy Kit Connected

- Poste extérieur
- Externe plaats
- Entrance panel
- Türstation

- Placa exterior
- Unidade externa
- Panel Zewnętrzny
- Kültéri egység

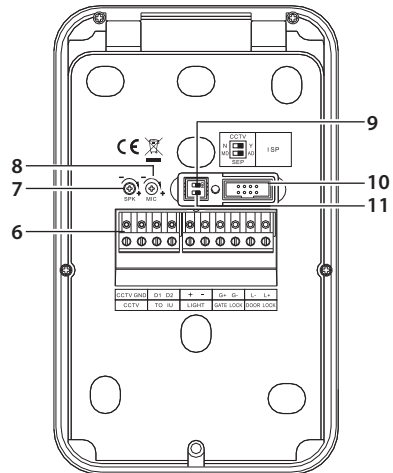
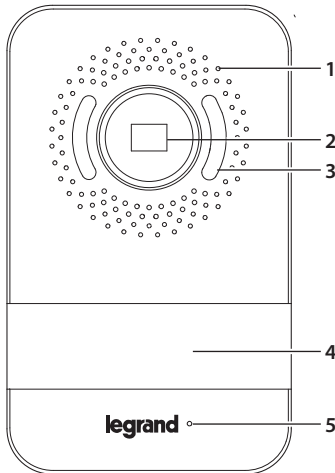
- Vnější místo
- Post exterior
- Miesto inštalácie vonku



1. Haut-parleur
2. Caméra
3. Voyant éclairage champ de cadrage
4. Boutons d'appel
5. Micro
6. Bornes de branchement amovibles
 - Caméra analogique CCTV
 - D1 - D2 Poste interne
 - Lumière (+/-) 12/24V AC/DC
 - Serrure grille (G+/G-): 12/24 V AC/DC, 1A
 - Serrure porte (L+/L-): 18 V, 4 A à impulsions, 250mA maintien
7. Réglage haut-parleur
8. Réglage micro
9. Commutateur configuration caméra CCTV
 - Commutateur 1 OFF = aucune caméra CCTV supplémentaire (N)
 - Commutateur 1 ON = avec caméra CCTV supplémentaire (Y)
10. Non utilisé
11. Commutateur configuration poste externe
 - Commutateur 2 OFF = dispositif principal (MD)
 - Commutateur 2 ON = dispositif supplémentaire (AD)

1. Luidspreker
2. Camera
3. Led-verlichting camerabereik
4. Oproepknoppen
5. Microfoon
6. Verwijderbare aansluitklemmen
 - Analoge CCTV-camera
 - D1 - D2 Binnenpost
 - Licht (+/-) 12/24V AC/DC
 - Slot poort (G+/G-): 12/24 V AC/DC, 1A
 - Deurslot (L+/L-): 18 V, 4 A impulsief, 250mA behoud
7. Regeling luidspreker
8. Regeling microfoon
9. Dipswitch voor configuratie CCTV-camera
 - Dip switch 1 OFF = Geen extra CCTV-camera (N)
 - Dip switch 1 ON = Met extra CCTV-camera (Y)
10. Niet gebruikt
11. Dipswitch voor configuratie buitenpost
 - Dip switch 2 OFF = Hoofdinrichting (MD)
 - Dip switch 2 ON = Extra inrichting (AD)

-
- | | |
|--|--|
| <ol style="list-style-type: none">1. Speaker2. Camera3. Viewing field lighting LED4. Call pushbuttons5. Microphone6. Removable connection clamps<ul style="list-style-type: none">• CCTV analog camera• D1 - D2 Internal unit• Light (+/-) 12/24V AC/DC• Gate lock (G+/G-): 12/24 V AC/DC, 1A• Door lock (L+/L-): 18 V, 4 A impulsive, 250mA holding current7. Speaker adjustment8. Microphone adjustment9. Dip switch for CCTV camera configuration<ul style="list-style-type: none">Dip switch 1 OFF = No additional CCTV camera (N)Dip switch 1 ON = With additional CCTV camera (Y)10. Not used11. Dip switch for entrance panel configuration<ul style="list-style-type: none">Dip switch 2 OFF = Main device (MD)Dip switch 2 ON = Additional device (AD) | <ol style="list-style-type: none">1. Lautsprecher2. Kamera3. LED Beleuchtung des Aufnahmefelds4. Ruftasten5. Mikrophon6. Abnehmbare Anschlussklemmen<ul style="list-style-type: none">• CCTV Analogkamera• D1 - D2 Hausstation• Beleuchtung (+/-) 12/24V AC/DC• Torschloss (G+/G-): 12/24 V AC/DC, 1A• Türschloss (L+/L-): 18V, 4 A impulsiv, 250mA Erhaltung7. Einstellung des Lautsprechers8. Einstellung des Mikrophons9. Dip-Schalter zur Konfiguration der CCTV-Kamera<ul style="list-style-type: none">Dip-Schalter 1 OFF = keine zusätzliche CCTV-Kamera (N)Dip-Schalter 1 ON = mit zusätzlicher CCTV-Kamera (Y)10. Nicht verwendet11. Dip-Schalter zur Konfiguration der Türstation<ul style="list-style-type: none">Dip-Schalter 2 OFF = Hauptvorrichtung (MD)Dip-Schalter 2 ON = Zusätzliche Vorrichtung (AD) |
| <ol style="list-style-type: none">1. Altavoz2. Telecámara3. LED iluminación campo de grabación4. Pulsadores de llamada5. Micrófono6. Bornes de conexión amovibles<ul style="list-style-type: none">• Telecámara analógica CCTV• D1 - D2 Unidad interior• Luz (+/-) 12/24V CA/CC• Cerradura de la cancela (G+/G-): 12/24 V CA/CC, 1A• Cerradura de la puerta (L+/L-): 18 V, 4 A impulsivos, 250mA mantenimiento7. Regulación del altavoz8. Regulación del micrófono9. Dip switch de configuración de la telecámara CCTV<ul style="list-style-type: none">Dip switch 1 OFF = Ninguna telecámara CCTV adicional (N)Dip switch 1 ON = Con telecámara CCTV adicional (Y)10. No utilizado11. Dip switch de configuración de la placa exterior<ul style="list-style-type: none">Dip switch 2 OFF = Dispositivo principal (MD)Dip switch 2 ON = Dispositivo adicional (AD) | <ol style="list-style-type: none">1. Altifalante2. Câmera vídeo3. LED de iluminação do campo de filmagem4. Botões de chamada5. Microfone6. Bornes de conexão removíveis<ul style="list-style-type: none">• Câmera de vídeo analógica CCTV• D1 - D2 Unidade interna• Luz (+/-) 12/24V AC/DC• Fechadura portão (G+/G-): 12/24 V AC/DC, 1A• Fechadura porta (L+/L-): 18 V, 4 A impulsivos, 250mA conservação7. Regulação do altifalante8. Regulação do microfone9. Dip interruptor de programação da câmara de vídeo CCTV<ul style="list-style-type: none">Dip interruptor 1 OFF = Nenhuma câmara de vídeo CCTV adicional (N)Dip interruptor 1 ON = Com câmara de vídeo CCTV adicional (Y)10. Não utilizado11. Dip interruptor de programação da unidade externa<ul style="list-style-type: none">Dip interruptor 2 OFF = Dispositivo principal (MD)Dip interruptor 2 ON = Dispositivo adicional (AD) |



- | | |
|---|---|
| <ol style="list-style-type: none"> 1. Głośnik 2. Kamera 3. Dioda LED do oświetlenia pola widzenia 4. Przyciski wywołania 5. Mikrofon 6. Wyjmowane zaciski przyłączeniowe <ul style="list-style-type: none"> • Kamera analogowa CCTV • D1 - D2 Wewnętrzny aparat • Światło (+/-) 12 / 24 V AC / DC • Zamek bramy (G + / G-): 12/24 V AC/DC, 1A • Zamek drzwi (L + / L-): 18 V, 4 A impuls, 250 mA podtrzymanie 7. Regulacja głośnika 8. Regulacja mikrofonu 9. Dip switch konfiguracji kamery CCTV <ul style="list-style-type: none"> Dip switch 1 OFF = brak dodatkowej kamery CCTV (N) Dip switch 1 ON = Z dodatkową kamerą CCTV (Y) 10. Nie używany 11. Dip switch konfiguracji panelu zewnętrznego <ul style="list-style-type: none"> DIP switch 2 OFF = Główne urządzenie (MD) DIP switch 2 ON = Dodatkowe urządzenie (AD) | <ol style="list-style-type: none"> 1. Hangszóró 2. Kamera 3. Látómezőt megvilágító LED 4. Hívás gombok 5. Mikrofon 6. Levehető kapocslecek <ul style="list-style-type: none"> • Analóg CCTV kamera • D1 - D2 Beltéri egység • Világítás (+/-) 12/24V AC/DC • Kapuzár (G+/G-): 12/24 V AC/DC, 1A • Ajtózárs (L+/L-): 18 V, 4 A impulzus, 250 mA tartás 7. Hangszóró korrekció 8. Mikrofon korrekció 9. CCTV kamera konfiguráció DIP kapcsoló <ul style="list-style-type: none"> DIP kapcsoló 1 OFF = kiegészítő CCTV kamera nélkül (N) DIP kapcsoló 1 ON = kiegészítő CCTV kamerával (Y) 10. Nincs használsa 11. Kültéri egység konfiguráció DIP kapcsoló <ul style="list-style-type: none"> DIP kapcsoló 2 OFF = Fő eszköz (MD) DIP kapcsoló 2 ON = Kiegészítő eszköz (AD) |
|---|---|

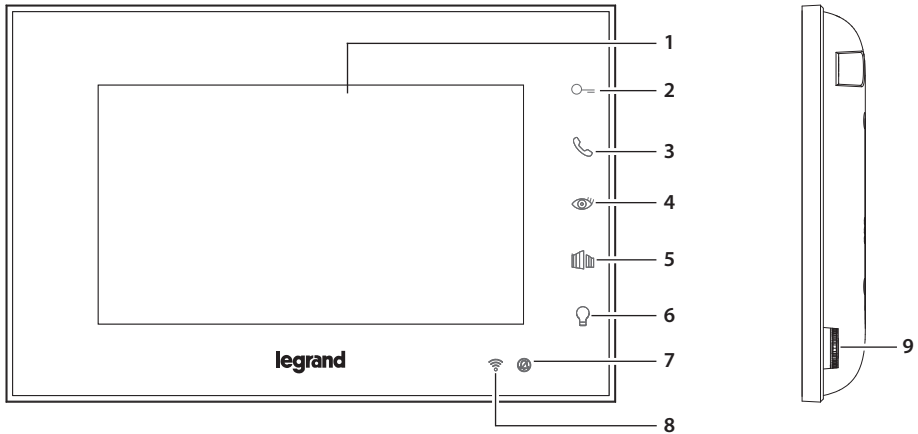
-
1. Zesilovač zvuku
 2. Videokamera
 3. Kontrolka LED osvětlení pole snímání
 4. Tlačítka volání
 5. Mikrofon
 6. Odstranitelné připojovací svorky
 - Analogová videokamera CCTV
 - D1 - D2 Vnitřní místo
 - Světlo (+/-) 12/24V AC/DC
 - Zámek brány (G+/G-): 12/24 V AC/DC, 1A
 - Zámek dveří (L+/L-): 18 V, 4 A impulsní, 250mA udržovací
 7. Regulace zesilovače zvuku
 8. Regulace mikrofonu
 9. Díp přepínač konfigurace videokamery CCTV
 - Díp přepínač 1 OFF = Žádná přídavná videokamera CCTV (N)
 - Díp přepínač 1 ON = 5 přídavnou videokamerou CCTV (Y)
 10. Nepoužito
 11. Díp přepínač konfigurace vnějšího místa
 - Díp přepínač 2 OFF = Hlavní zařízení (MD)
 - Díp přepínač 2 ON = Přídavné zařízení (AD)
-
1. Reprodaktor
 2. Telekamera
 3. LED na osvetlenie zorného poľa
 4. Tlačidlá na volanie
 5. Mikrofón
 6. Vyberateľné svorky zapojenia
 - Analogová telekamera CCTV
 - D1 - D2 Miesto v byte
 - Svetlo (+/-) 12/24 V AC/DC
 - Zámok brány (G+/G-): 12/24 V AC/DC, 1A
 - Zámok dverí (L+/L-): 18 V, 4 A impulzné, 250 mA udržiavanie
 7. Regulácia reproduktora
 8. Regulácia mikrofónu
 9. Spínače na konfiguráciu telekamery CCTV
 - Spínač 1 OFF = Žiadna doplnková telekamera CCTV (N)
 - Spínač 1 ON = 5 doplnkovou telekamerou CCTV (Y)
 10. Nepoužíva sa
 11. Spínač na konfiguráciu miesta vonku
 - Spínač 2 OFF = Hlavné zariadenie (MD)
 - Spínač 2 ON = Doplnkové zariadenie (AD)
-
1. Difuzor
 2. Cameră video
 3. LED de iluminare câmp vizual
 4. Butoane de apelare
 5. Microfon
 6. Borne de conexiune detaşabile
 - Cameră video analogică CCTV
 - D1 - D2 Post interior
 - Lumină (+/-) 12/24 V c.a./c.c.
 - Încuietoare poartă (G+/G-): 12/24 V c.a./c.c., 1 A
 - Încuietoare uşă (L+/L-): 18 V, 4 A impulsivi, 250 mA menţinere
 7. Reglare difuzor
 8. Reglare microfon
 9. Comutator de fază configuraţie cameră video CCTV
 - Comutator de fază 1 OFF = Nicio cameră video CCTV suplimentară (N)
 - Comutator de fază 1 ON = Cu cameră video CCTV suplimentară (Y)
 10. Neutilizat
 11. Comutator de fază configuraţie post exterior
 - Comutator de fază 2 OFF = Dispozitiv principal (MD)
 - Comutator de fază 2 ON = Dispozitiv suplimentar (AD)

- Poste interne
- Intern punt
- Handset

- Hausstation
- Unidad interior
- Unidade interna

- Wewnętrzny aparat
- Beltéri egység
- Vnitřní místo

- Post interior
- Miesto v byte



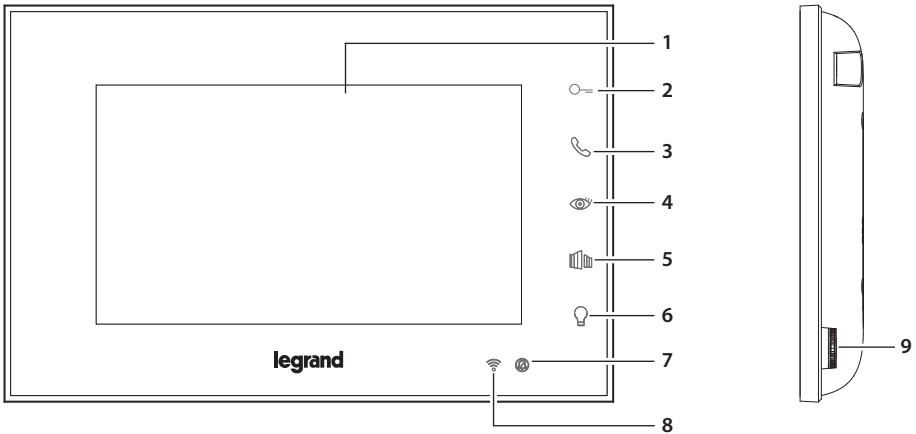
1. Écran 7" (16:9)
2. Bouton d'ouverture porte (connecteur L+/L-)
3. Touche de réponse / Touche Intercom (disponible uniquement avec poste interne supplémentaire)
4. Touche allumage poste externe / cyclage
5. Bouton d'ouverture grille (connecteur G+/G-)
6. Bouton lumière (connecteur +/-)
7. Voyant de signal exclusion sonnerie
Voyant rouge clignotant : sonnerie exclue
8. Voyant indication signal WI-FI
Voyant rouge clignotant : WI-FI actif mais non connecté à un réseau
Voyant éteint : WI-FI désactivé ou fonctionnant correctement
Voyant rouge fixe : Easy Kit Connected échange des données avec l'appli Door Entry Easy Kit (auto-allumage)
9. Joystick pour réglages et programmations

1. Display 7" (16:9)
2. Knop deuropener (connector L+/L-)
3. Toets beantwoorden/Toets intercom (uitsluitend verkrijgbaar met extra binnenpost)
4. Toets activering buitenpost/cyclische weergave
5. Knop poortopener (connector G+/G-)
6. Knop licht (connector +/-)
7. Led melding uitsluiting beltoon
Rode led knippert : beltoon uitgesloten
8. LED aanduiding kwaliteit wifi-signaal
Rode LED knippert: Wifi geactiveerd maar niet met een netwerk verbonden
LED uit: Wifi gedeactiveerd of werkt correct
Rode LED brandt: Easy Kit Connected wisselt gegevens uit met de App Door Entry Easy Kit (automatische inschakeling)
9. Joystick voor regelingen en programmeringen

• **Note** : au repos, les commandes d'ouverture porte, ouverture grille et lumières ont effet sur le poste externe principal (MD). Différemment, pendant la communication audio/vidéo, elles ont effet sur le poste externe en communication.

• **Opmerking**: in de ruststand werken de bedieningen voor het openen van de deur, het openen van de poort en de lichten op de hoofdbuitenpost (MD). Tijdens een audio- en beeldoproep werken deze bedieningen echter op de buitenpost die voor de communicatie wordt gebruikt.

- | | |
|--|---|
| <ol style="list-style-type: none"> 1. 7" (16:9) display 2. Door lock release pushbutton (L+/L- connector) 3. Answer key / Intercom key (available only with additional internal unit) 4. Scrolling/entrance panel activation key 5. Gate lock release pushbutton (G+/G- connector) 6. Light pushbutton (+/- connector) 7. Bell exclusion notification LED
Red LED flashing; bell excluded 8. Wi-Fi signal notification LEDA
Red LED flashing: WI-FI on but not connected to the network
LED off: WI-FI disabled or working correctly
Red LED steady: Easy Kit Connected is exchanging data with the Door Entry Easy Kit App (auto-switching ON) 9. Joystick for adjustments and programming | <ol style="list-style-type: none"> 1. Display 7" (16 : 9) 2. Türöffnungstaste (Verbinder L+/L-) 3. Antworttaste / Intercom-Taste (nur mit zusätzlicher Hausstation verfügbar) 4. Einschaltetaste Türstation / Taktierung 5. Türöffnungstaste (Verbinder G+/G-) 6. Lichttaste (Verbinder +/-) 7. LED- Meldung Läutwerk ausgeschlossen
Rote LED blinkt: Läutwerk ausgeschlossen 8. LED-Anzeige des WI- FI-Signals
Rote LED blinkend: WI- FI aktiv aber nicht mit einem Netz verbunden
LED ausgeschaltet: WI-Fi deaktiviert oder richtig Betrieb
Rote LED fest leuchtend: Das Easy Kit Connected tauscht gerade Daten mit der App Door Entry Easy Kit (Selbstschaltung) 9. Joystick für Regelung und Programmierung |
| <ol style="list-style-type: none"> 1. Pantalla 7" (16:9) 2. Pulsador de apertura de la puerta (conector L+/L-) 3. Botón de respuesta / Botón Intercom (disponible solamente con unidad interior adicional) 4. Botón de encendido de la placa exterior / visualización cíclica 5. Pulsador de apertura de la puerta (conector G+/G-) 6. Pulsador de la luz (conector +/-) 7. LED de señalización de exclusión timbre
LED rojo parpadeante: timbre excluido 8. LED de indicación de la señal WI-FI
LED rojo parpadeante: WI-FI activado, pero no conectado a una red
LED apagado: WI-FI deshabilitado o correctamente en marcha
LED rojo fijo: Easy Kit Connected está cruzando datos con la App Door Entry Easy Kit (autoencendido) 9. Joystick para regulaciones y programaciones | <ol style="list-style-type: none"> 1. Ecrã 7" (16:9) 2. Botão abertura porta (conector L+/L-) 3. Tecla resposta / Tecla Intercom (disponível apenas com unidade interna adicional) 4. Tecla ligação unidade externa / ativação cíclica 5. Botão abertura portão (conector G+/G-) 6. Botão luz (conector +/-) 7. LED de sinalização de exclusão da campainha
LED vermelho intermitente: campainha excluída 8. LED indicação sinal WI- FI
LED vermelho intermitente: WI-FI ativo, mas não conectado a uma rede
LED desligado: WI-Fi desabilitado ou a funcionar corretamente
Led vermelho fixo: Easy Kit Connected está a trocar dados com a App Door Entry Easy Kit (ligação automática) 9. Joystick para regulações e programações |
-
- **Note:** when idle, the door opening, gate opening and light control will act on the main Entrance Panel (MD). However, during an audio video communication they will act on the communicating entrance panel.
 - **Anmerkung:** Im Ruhezustand beeinflussen die Türöffnung, die Toröffnung und die Lichtsteuerung die Haupttürstation (MD). Andernfalls steuern sie während einer Audio-Video-Kommunikation, die in Verbindung stehende Türstation.
 - **Nota:** en reposo, los mandos de apertura de la puerta, apertura de la cancela y luz tienen efecto sobre la placa exterior principal (MD). De lo contrario, durante una comunicación vocal y de vídeo, tendrán efecto sobre la placa exterior en comunicación.
 - **Nota:** a repouso, os comandos de abertura da porta, abertura de portão e luz terão efeito na Unidade Externa principal (MD). Em caso contrário, durante uma comunicação de áudio-vídeo, terão efeito na unidade externa em comunicação.



1. Wyświetlacz 7" (16:9)
2. Przycisk otwierania drzwi (złącze L + / L)
3. Klawisz odpowiedzi / klawisz interkomu (dostępny tyłko z dodatkowym aparatem wewnętrznym)
4. Klawisz zasilania panelu zewnętrznego/ przełączania
5. Przycisk otwierania bramy (złącze G + / G)
6. Przycisk światła (złącze +/-)
7. LED sygnalizacja wyłączenie dzwonka
8. Czerwona dioda LED migająca: wyłączenie dźwięku
9. LED wskaźnik sygnału WI-FI
Czerwona dioda LED migająca: Aktywny Wi-Fi, ale nie podłączony do sieci
Dioda led zgaszona: Wi-Fi wyłączony lub prawidłowo funkcjonujący
Czerwona dioda LED stała: Easy Kit Connected wymienia dane z aplikacją Door Entry Easy Kit (automatyczne uruchomienie)

• **Uwaga:** w stanie spoczynku, sterowanie otwarciem drzwi, bramy i oświetleniem będzie działało na głównym Panelu Zewnętrznym (MD). Natomiast podczas komunikacji audio wideo będzie działało z połączonym panelem zewnętrznym.

1. Kijelc 7" (16:9)
2. Ajtónyitás gomb (csatlakozó L+/L-)
3. Válasz gomb / Házitelefon gomb (csak kiegészítő beltéri egység esetén)
4. Kültéri egység bekapcsoló / ciklikus gomb
5. Kapunyitás gomb (csatlakozó G+/G-)
6. Világítás gomb (csatlakozó +/-)
7. Csengetés kizárása jelzés LED
8. Villogó piros LED: csengetés kizárva
9. WI-FI jel mutató LED
Villogó piros LED: WI-FI aktív, de nem kapcsolódik hálózathoz
Sötét LED: WI-FI tiltva vagy helyesen működik
Állandó piros LED: Easy Kit Connected és Door Entry Easy Kit app közötti adatcsere (auto bekapcsolás)

• **Megjegyzés:** nyugalmi állapotban az ajtónyitás, zárnyitás és világítás parancsok a fő kültéri egységet (MD) működtetik. Az audio-videó kommunikáció során azonban a kommunikációt végző kültéri egységet működtetik.

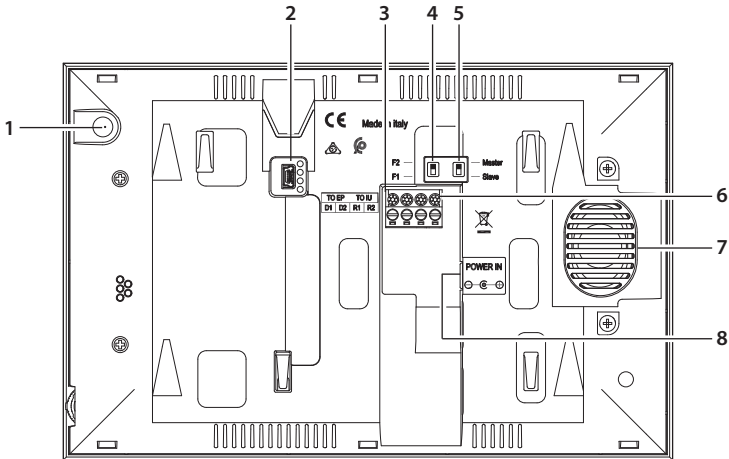
1. Displej 7" (16:9)
 2. Tlačítko otevření dveří (konektor L+/L-)
 3. Tlačítko Odpověď / Tlačítko Intercom (k dispozici pouze s přídatným vnitřním místem)
 4. Tlačítko zapnutí vnějšího místa / cyklování
 5. Tlačítko otevření brány (konektor G+/G-)
 6. Tlačítko světla (konektor +/-)
 7. Kontrolka LED signalizace vyloučení vyzváněcího tónu
Blikající červená kontrolka LED: vyzváněcí tón vyloučen
 8. Kontrolka LED indikace signálu WI-FI
Červená blikající kontrolka LED: WI-FI aktivní, ale není připojena k žádné síti
Kontrolka LED zhasnutá: WI-FI deaktivována nebo správně funguje
Červená stále svítící kontrolka LED: Probíhá výměna dat mezi Easy Kit Connected a App Door Entry Easy Kit (samozapínání)
 9. Joystick pro regulace a programování
1. Displej 7" (16:9)
 2. Tlačidlo na otvorenie dverí (konektor L+/L-)
 3. Tlačidlo odpovede / Tlačidlo domáceho telefónu (k dispozícii, iba keď je prítomné doplnkové miesto v byte)
 4. Tlačidlo na zapnutie miesta vonku / cyklovanie
 5. Tlačidlo na otvorenie brány (konektor G+/G-)
 6. Tlačidlo osvetlenia (konektor +/-)
 7. LED označujúca vylúčenie zvonenia
Blikajúca červená LED: vylúčené zvonenie
 8. LED označujúca signál WI-FI
Blikajúca červená LED: WI-FI aktívna, ale nepripojená k žiadnej sieti
Vypnutá LED: WI-FI zrušená alebo fungujúca správne
Svieti červená LED: Easy Kit Connected vymieňa dáta s App Door Entry Easy Kit (automatické zapnutie)
 9. Ovládač na nastavenie a programovanie
1. Ecran 7" (16:9)
 2. Buton deschidere ușă (conector L+/L-)
 3. Tastă răspuns / Tastă Intercom (disponibilă doar cu post interior suplimentar)
 4. Tastă pornire post exterior / ciclare
 5. Buton deschidere poartă (conector G+/G-)
 6. Buton lumină (conector +/-)
 7. LED semnalizare dezactivare sonerie
LED roșu intermitent: sonerie dezactivată
 8. LED indicare semnal WI-FI
LED roșu intermitent: WI-FI activ dar neconectat la o rețea
LED stins: WI-FI dezactivat sau corect funcțional
LED roșu fix: Easy Kit Connected face schimb de date cu aplicația Door Entry Easy Kit (aprindere automată)
 9. Joystick pentru reglaje și programări
- **Pozn.:** v klidové poloze se příkazy otevření dveří, otevření brány a osvětlení projeví na hlavním Vnějších místě (MD). Jinak se během audio video komunikace projeví na komunikujícím Vnějších místě.
 - **Notă:** în repaus, comenzile de deschidere a ușii, deschidere a porții și lumini vor avea efect pe postul extern principal (MD). În caz contrar, în timpul unei comunicații audio video, vor avea efect pe postul extern în comunicație.
 - **Poznámka:** v pohotovostnom režime budú ovládače na otvorenie dverí, otvorenie brány a osvetlenia riadiť hlavné miesto inštalácie vonku (MD). Počas audio video komunikácie budú ovládače riadiť miesto inštalácie vonku, z ktorého sa volá.

- Poste interne
- Intern punt
- Handset

- Hausstation
- Unidad interior
- Unidade interna

- Wewnętrzny aparat
- Beltéri egység
- Vnitřní místo

- Post interior
- Miesto v byte



1. Micro
2. Prise mini USB de mise à jour Firmware dispositif
3. Bornes de branchement amovibles D1 - D2
branchement poste externe ou poste interne
précédent
4. Micro-interrupteur famille 1 / famille 2
5. Micro-interrupteur Master / Slave
6. Bornes de branchement amovibles R1 - R2
branchement poste interne supplémentaire
7. Haut-parleur
8. Alimentation DC30V 30W

1. Microfoon
2. Mini-USB-aansluiting voor de update van de
firmware van het apparaat
3. Verwijderbare aansluitklemmen D1 - D2
aansluiting buitenpost of vorige binnenpost
4. Microschakelaar familie 1 / familie 2
5. Microschakelaar Master / Slave
6. Verwijderbare aansluitklemmen R1 - R2
aansluiting extra binnenpost
7. Luidspreker
8. Voeding DC30V 30W

1. Microphone
2. Mini USB socket for device Firmware update
3. D1 - D2 removable connection clamps for
connection of the entrance panel or previous
internal unit
4. Micro switch for family 1 / family 2
5. Master / Slave micro switch
6. R1 - R2 removable connection clamps for
connection of the additional internal unit
7. Speaker
8. DC30V 30W power supply

1. Mikrofon
2. Mini-USB-Steckbuchse zur Aktualisierung der
Firmware der Vorrichtung
3. Abnehmbare Anschlussklemmen D1 - D2
Anschluss Türstation oder vorhergehende
Hausstation
4. Mikroschalter Familie 1 / Familie 2
5. Mikroschalter Master / Slave
6. Abnehmbare Anschlussklemmen R1 - R2
Anschluss zusätzliche Hausstation
7. Lautsprecher
8. Versorgung DC30V 30W

1. Micrófono
2. Toma mini USB para actualización del firmware del dispositivo
3. Bornes de conexión amovibles D1 - D2 conexión placa exterior o unidad interior precedente
4. Microinterruptor familia 1 / familia 2
5. Microinterruptor Master / Slave
6. Bornes de conexión amovibles R1 - R2 conexión unidad interior adicional
7. Altavoz
8. Alimentación DC30V 30W

1. Mikrofon
2. Mini złącze USB do aktualizacji oprogramowania urządzenia
3. Wyjmowane zaciski przyłączeniowe D1 - D2 do podłączenia panelu zewnętrznego lub poprzedniego aparatu wewnętrznego
4. Mikroprzełącznik rodziny 1 / rodziny 2
5. Mikroprzełącznik Master / Slave
6. Wyjmowane zaciski przyłączeniowe R1 - R2 do połączenia z dodatkowym aparatem wewnętrznym
7. Głośnik
8. Zasilacz DC30V 30W

1. Mikrofon
2. Mini zásuvka USB pro aktualizaci firmwaru zařízení
3. Odstranitelné připojovací svorky D1 - D2 vnějšího místa nebo předcházejícího vnitřního místa
4. Mikropřepínač rodina 1 / rodina 2
5. Mikropřepínač Master / Slave
6. Odstranitelné připojovací svorky R1 - R2 předávného vnitřního místa
7. Zesilovač zvuku
8. Napájení DC30V 30W

1. Mikrofón
2. Miniport USB na aktualizáciu firmvéru zariadenia
3. Vyberateľné svorky zapojenia D1 – D2 zapojenie miesta vonku alebo predchádzajúceho miesta v byte
4. Mikrospreínač rodina 1/rodina 2
5. Mikrospreínač Master/Slave
6. Vyberateľné svorky zapojenia R1 – R2 zapojenie doplnkového miesta v byte
7. Reproduktor
8. Elektrické napájanie DC 30V 30 W

1. Microfone
2. Tomada mini USB para atualização do Firmware do dispositivo
3. Bornes de conexão removíveis D1 - D2 conexão unidade externa ou unidade interna anterior
4. Micro-interruptor família 1 / família 2
5. Micro-interruptor Principal/Secundário
6. Bornes de conexão removíveis R1 - R2 conexão unidade externa interna adicional
7. Altifalante
8. Alimentação DC30V 30W

1. Mikrofon
2. Mini USB aljzat az eszköz firmware frissítéséhez
3. Levehető kapcsolécek D1 – D2, régi kültéri egység vagy beltéri egység csatlakoztatása
4. Család 1 / család 2 mikrokapcsoló
5. Master / Slave mikrokapcsoló
6. Levehető kapcsolécek R1 – R2, kiegészítő beltéri egység csatlakoztatása
7. Hangszóró
8. DC 30 V 30 W tápegység

1. Microfon
2. Priză mini USB pentru actualizare Firmware dispozitiv
3. Borne de conexiune detaşabile D1 - D2 conexiune post exterior sau post interior anterior
4. Microînterupător familia 1 / familia 2
5. Microînterupător Master / Slave
6. Borne de conexiune detaşabile R1 - R2 conexiune post interior suplimentar
7. Difuzor
8. Alimentare 30 V c.c. 30 W

- **Données techniques**
- *Technische specificaties*
- **Technical data**
- *Technische Daaten*

- **Datos técnicos**
- *Dados técnicos*
- **Dane techniczne**
- *Műszaki adatok*

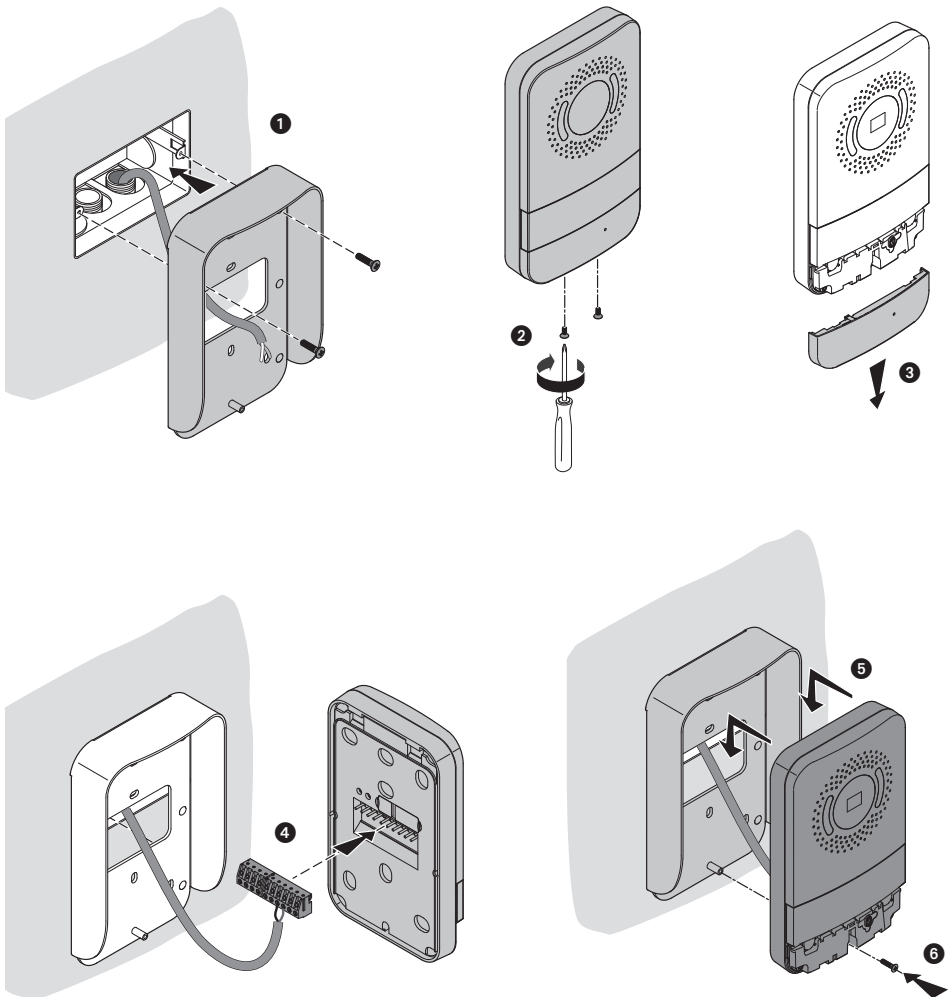
- **Technické údaje**
- *Date tehnice*
- **Technické údaje**

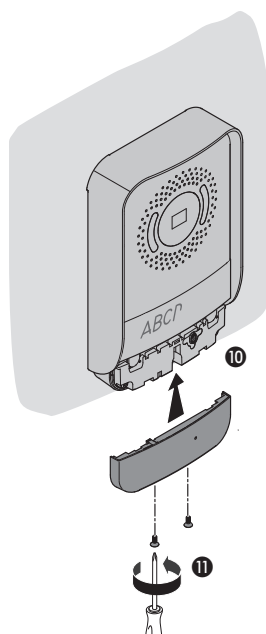
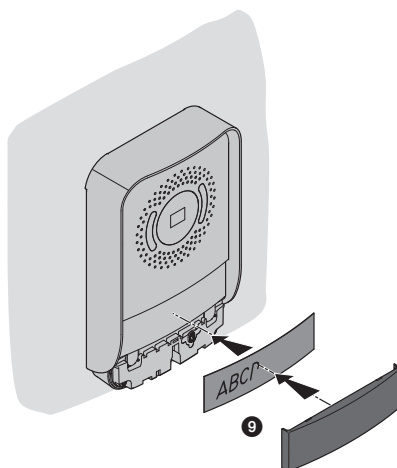
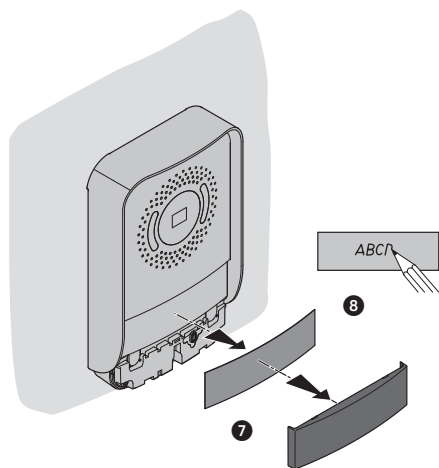
- Dispositif sans fil conforme au standard 802.11 b/g/n, fréquence 2.4 – 2.4835 GHz. Puissance de transmission < 20 dBm. Protocole de sécurité WEP/WPA/WPA2.
- Draadloos apparaat overeenkomstig de 802.11 b/g/n, frequentie 2.4 – 2.4835 GHz. Zendvermogen < 20 dBm. Veiligheidsprotocol WEP/WPA/WPA2.
- Wireless device in compliance with 802.11b/g/n standard, frequency 2.4 – 2.4835 GHz. Transmission power < 20 dBm. WEP/WPA/WPA2 safety protocol.
- Wireless-Gerät, entspricht dem Standard 802.11/b/g/n, Frequenz 2,4 – 2.4835 GHz. Übertragungsleistung <20 dBm. Sicherheitsprotokoll WEP/WPA/WPA2.
- Dispositivo inalámbrico en cumplimiento de la norma 802.11 b/g/n, frecuencia 2.4 – 2.4835 GHz. Potencia de transmisión < 20 dBm. Protocolo de seguridad WEP/WPA/WPA2.
- Dispositivo sem fios de acordo com o padrão 802.11 b/g/n, frequência 2.4 – 2.4835 GHz. Potência de transmissão < 20 dBm. Protocolo de segurança WEP/WPA/WPA2.
- Urządzenie bezprzewodowe zgodne ze standardem 802.11 b / g / n, częstotliwość 2,4 - 2,4835 GHz. Moc transmisji <20 dBm. Protokół bezpieczeństwa: WEP/WPA/WPA2
- 802.11.11b/g/n szabvány szerinti wireless eszköz, frekvencia: 2,4 – 2,4835 GHz.. Átviteli teljesítmény < 20 dBm. Biztonsági protokoll: WEP/WPA/WPA2
- Bezdrátové zařízení vyhovující standardu 802.11.11b/g/n, frekvenci 2.4 – 2.4835 GHz. Přenosový výkon < 20 dBm. Bezpečnostní protokol: WEP/WPA/WPA2
- Dispozitiv wireless conform cu standardul 802.11 b/g/n, frecvență 2,4 – 2,4835 GHz. Putere de transmisie < 20 dBm. Protocol de siguranță: WEP/WPA/WPA2
- Bezdrôtové zariadenie podľa normy 802.11 b/g/n, frekvencia 2,4 – 2,4835 GHz. Výkon pri prenose < 20 dBm. Protokol bezpečnosti: WEP/WPA/WPA2









-
- Installation du poste extérieur
 - *Installatie externe plaats*
 - Entrance panel installation
 - *Installation der Türstation*
 - Instalación de la placa exterior
 - *Instalação da unidade externa*
 - Instalacja panelu zewnętrznego
 - *Kültéri egység telepítése*
 - Instalace vnějšího místa
 - *Instalare post exterior*
 - *Instalácia pre miesto vonku*
-
- La télécaméra ne doit pas être installée en face de fortes sources lumineuses, ou bien dans des endroits où le sujet pris reste très à contre-jour. Les télécaméras couleurs présentent, dans des conditions de faible luminosité, une sensibilité inférieure aux télécaméras noir/blanc. Il est donc conseillé, dans des milieux peu éclairés, de prévoir une source de lumière supplémentaire.
 - *Installeer de camera niet tegenover grote lichtbronnen of op plaatsen waar de opname van het onderwerp door sterk tegenlicht wordt gestoord. Camera's met zijn bij een zwakke verlichting minder gevoelig dan zwart-wit camera's. Daarom is het raadzaam om zwak verlichte omgevingen van extra verlichting te voorzien.*
 - The camera must not be installed in front of large light sources, or in places where the subject viewed remains in deep shadow. In poor lighting conditions colour cameras are less sensitive than black/white cameras. An extra lighting source should be added in poorly lit rooms.
 - *Die Kamera darf nicht vor starken Lichtquellen oder an Orten installiert werden, wo das Subjekt sich im Gegenlicht befindet. Farbkameras besitzen bei schlechter Beleuchtung eine geringere Empfindlichkeit als Schwarz/Weiß Kameras. Wir empfehlen daher eine zusätzliche Beleuchtungsquelle vorzusehen.*
 - La telecámara no debe ser instalada delante de fuentes luminosas grande en lugares en donde el individuo filmado se encuentre demasiado en contraluz. Las telecámaras en colores presentan, en condiciones de escasa luminosidad, una sensibilidad inferior respecto a las telecámaras en blanco/negro. Por lo tanto es aconsejable en ambientes escasamente iluminados prever una fuente de iluminación extra.
 - *A câmara não deve ser montada diante de fortes fontes de luz, ou então em lugares onde o elemento que deve ser filmado fique muito em contraluz. As câmaras em cores apresentam, quando há pouca luminosidade, uma sensibilidade inferior em relação às câmaras em branco e preto. Portanto, recomenda-se, quando os ambientes forem pouco iluminados providenciar uma fonte de iluminação adicional.*
 - Aparat nie może być zainstalowany naprzeciwko dużych źródeł światła lub w miejscach, w których oglądana osoba pozostaje w głębokim cieniu. Kamery kolorowe posiadają w warunkach słabego oświetlenia niższą czułość w stosunku do kamer w trybie czarno/białym. W związku z tym zaleca się, aby w słabo oświetlonych pomieszczeniach zapewnić dodatkowe źródło światła.
 - *A kamerát nem szabad nagy fényforrások elé vagy olyan helyre telepíteni, ahol a megtekintett személy erős árnyékban marad. Gyenge megvilágítási körülmények között a színes kamerák nem olyan érzékenyek, mint a fekete-fehér kamerák. Gyengén megvilágított helyen ezért ajánlott kiegészítő fényforrásról gondoskodni.*
 - Videokamera nesmí být instalována proti velkým světelným zdrojům nebo v místech, kde snímáný subjekt zůstává hodně v protisvětle. Barevné videokamery mají při slabém osvětlení nižší citlivost než černobílé videokamery. Takže ve slabě osvětleném prostředí doporučujeme zajistit přídatný zdroj světla.
 - *Camera video nu trebuie să fie instalată în fața unor surse luminoase mari sau în locuri unde subiectul filmat rămâne mult în contralumină. Camerele video color prezintă, în condiții de luminozitate slabă, o sensibilitate mai mică față de camerele video alb-negru. Prin urmare, este recomandat ca în ambiente slab iluminate să se prevadă o sursă de iluminare suplimentară.*
-

Easy Kit Connected

- Telekamera sa nesmie inštalovať tak, aby bola pred zdrojmi silného svetla, ani na miestach, kde by bol zdroj svetla za chrbtom osoby. Farebné telekamery sú oproti čierno-bielym kamerám pri slabom svetle menej citlivé. Preto sa v málo osvetlených priestoroch odporúča zaistiť doplnkový svetelný zdroj.



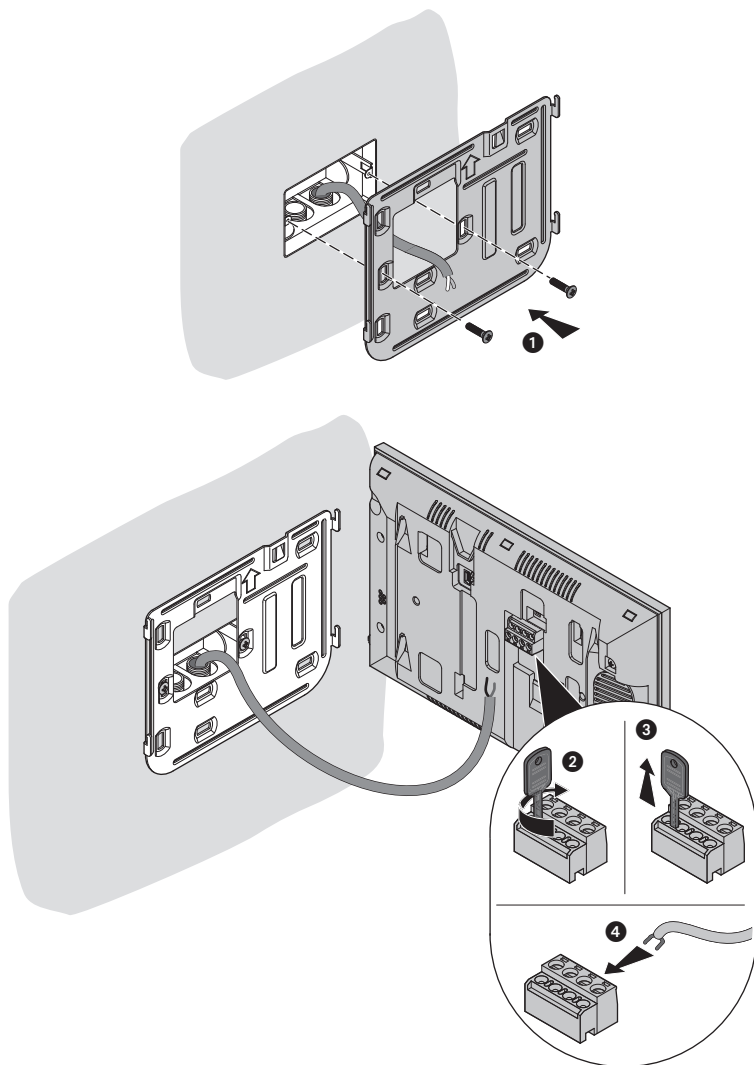


- Lors de sifflement (effet de Larsen), réduire d'abord la puissance du micro  sur le potentiomètre correspondant, à l'aide d'un tournevis, jusqu'à l'obtention d'un niveau satisfaisant. Si le sifflement persiste, régler le potentiomètre du haut-parleur  jusqu'à l'élimination de celui-ci. Si le volume est trop bas, augmenter d'abord la puissance du haut-parleur et éventuellement celle du micro, en considérant qu'une réception claire et sans parasites est préférable à une communication à la limite de l'accrochage (effet de Larsen).
- Als er een fluittoon hoorbaar is (effect van Larsen): verminder eerst het vermogen van de microfoon  met behulp van een schroevendraaier zijn stroomregelaar zo te regelen dat de geluidssterkte van het gefluit aanvaardbaar is. Als het verschijnsel niet verdwijnt, dan moet u ook de stroomregelaar van de luidspreker  bijstellen. Als de geluidssterkte nu te klein is, verhoog dan eerst de geluidssterkte van de luidspreker en daarna eventueel ook die van de microfoon, en denk er bij het bijstellen aan dat een duidelijk hoorbaar en ongestoord geluid beter is dan een harder geluid op de grens van het Larsen effect.
- In case of a whistle (Larsen effect), first reduce the microphones  power, adjusting the corresponding potentiometers with a screw driver, until an acceptable level is reached. Should the whistle persist, adjust the loudspeakers  volume in order to eliminate the trouble. If the volume is too low level then, increase first the potentiometer of the loudspeaker and secondly the one for the microphone, bearing in mind that a clear and noise free reception is preferable than one just before whistling (Larsen).
- Beim etwaigen Auftreten eines Pfeiftones (Larsen-Effekt), zuerst die Lautstärke des Mikrophones  bis auf einen annehmbaren Wert herabsetzen, indem man das entsprechende Potentiometer mit einem Schraubendreher einstellt. Sollte die Störung weiterhin bestehen, dann das Potentiometer des Lautsprechers  bis zur Beseitigung des Pfeiftones einstellen. Ist die Lautstärke nun zu niedrig, dann zuerst die des Lautsprechers und erst danach evtl. auch die des Mikrophones erhöhen, wobei ein deutlicher und störungsfreier Empfang einem an der Störungsgrenze liegendem (Larsen-Effekt) vorzuziehen ist.

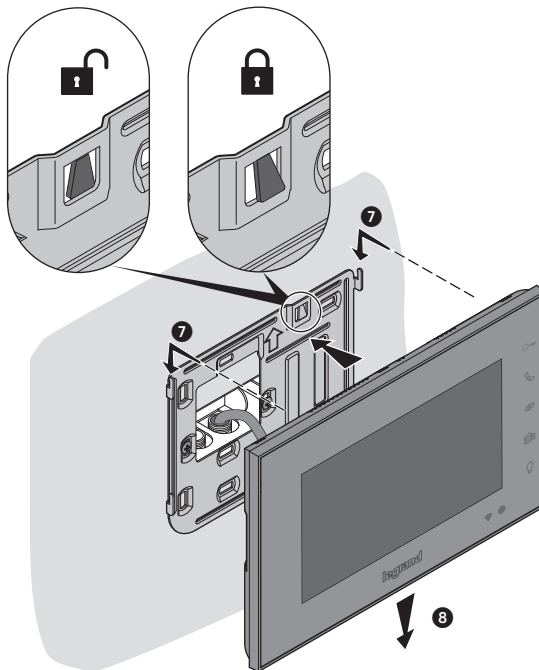
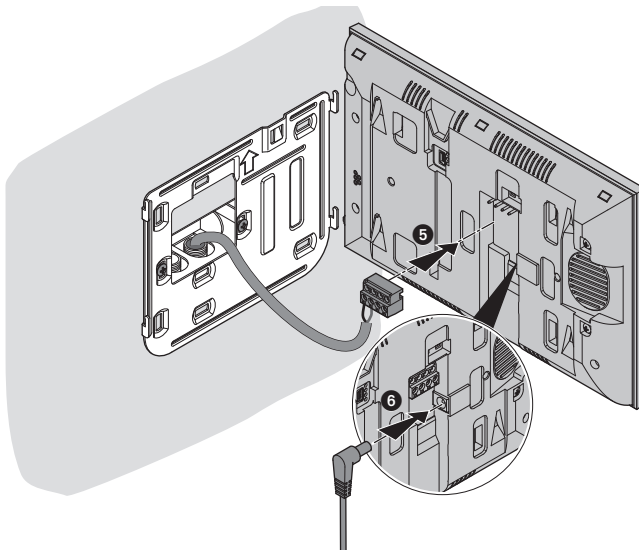
- Si se manifiesta el silbido de acoplamiento, (efecto Larsen), reducir primero la potencia del micrófono  , girando con un destornillador el potenciómetro correspondiente, hasta obtener un nivel aceptable. Si el fenómeno persistiera, regular el potenciómetro del altavoz  hasta eliminar la interferencia. Si el volumen es demasiado bajo, aumentar primero el volumen del altavoz y eventualmente también el del micrófono, teniendo en cuenta que es preferible una transmisión clara y limpia de interferencias, que una al límite del acoplo (Larsen).
- Se se manifestar uma interferência no som (efeito de Larsen), começar por diminuir a potência do microfone  , rodando o potenciômetro correspondente com uma chave de parafusos, até obter um nível aceitável. Se o fenômeno persistir, regular o potenciômetro do altifalante  de modo a eliminar o problema. Se o volume estiver demasiado baixo, começar por aumentar o volume do altifalante e depois, se necessário, o do microfone, tendo presente que é melhor ter uma transmissão clara e sem interferências, que uma no limiar de início de efeitos Larsen.
- Jeśli pojawi się gwizd (efekt Larsena), najpierw zmniejsz moc mikrofonu  przy pomocy śrubokrętu na odpowiednim potencjometrze, do akceptowalnego poziomu. Jeśli zjawisko będzie się powtarzać, zadziałaj na potencjometr głośnika  , aby wyeliminować problem. Jeśli głośność jest zbyt niska, najpierw zwiększ głośność głośnika i ewentualnie także mikrofonu, pamiętając, że wyraźna i wolna od zakłóceń transmisja jest lepsza niż transmisja na granicy powstania efektu (Larsen).
- Sípólást okozó gerjedés (Larsen-hatás) esetén először a megfelelő potenciómétert egy csavarhúzóval beállítva csökkentse elfogadható szintűre a mikrofon  teljesítményét. Ha továbbra is fennáll a jelenség, a hangszóró  potencióméterrel szüntesse meg a problémát. Ha túl kicsi a hangerő, akkor növelje előbb a hangszóró, majd esetleg a mikrofon hangerejét, ügyelve arra, hogy fontosabb a tiszta és zavartalan vétel, mint a gerjedés (Larsen-hatás) okozására képes mértékű hangerő.
- Jestliže by nastalo interferenční pískání (Larsenův efekt), nejprve snižte výkon mikrofonu  tak, že nastavíte šroubovákem příslušný potenciometr na přijatelnou hodnotu. Pokud bude tento jev přetrvávat, seřídte potenciometr zesilovače zvuku  tak, aby byla závada odstraněna. Pokud by hlasitost byla příliš nízká, nejprve zvýšte hlasitost zesilovače zvuku a případně i hlasitost mikrofonu. Mějte na paměti, že je vhodnější zřetelný a bezporuchový přenos než přenos na hranici poruchovosti (Larsen).
- În cazul unei perturbări de tip fluierat (efect Larsen), reduceți mai întâi puterea microfonului  , intervenind cu o șurubelniță pe potențiometrul corespunzător, până la un nivel acceptabil. Dacă fenomenul persistă, interveniți asupra potențiometrului difuzorului  , pentru a elimina inconvenientul. Dacă volumul este prea scăzut, măriți mai întâi volumul difuzorului și eventual volumul microfonului, ținând cont de faptul că este de preferat o transmisie clară și fără interferențe decât una la limita de declanșare (Larsen).
- Pokiaľ by sa vyskytovalo nejaké pískanie (Larsenov jav), najprv znížte výkon mikrofonu  , skrutkovačom upravte príslušný potenciometer, kým nedosiahnete prijateľnú úroveň. Pokiaľ by jav pretrvával, upravte potenciometer reproduktora  , kým sa neprijemný jav neodstráni. Ak je hlasitosť príliš nízka, najprv zvýšte hlasitosť reproduktora, potom prípadne aj hlasitosť mikrofonu, pričom nezabúdajte, že je lepšie uprednostniť jasný prenos bez rušení namiesto vyššej hlasitosti s pískaním (Larsen).

- Installation du poste interne
- *Installatie van het intern punt*
- Handset installation
- *Installation der Hausstation*
- Instalación de la unidad interior
- *Instalação da unidade interna*

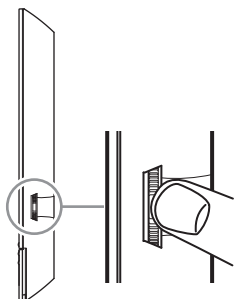
- Instalacja aparatu wewnętrznego
- *Beltéri egység telepítése*
- Instalace vnitřního místa
- *Instalarea postului interior*
- Inštalácia miesta v byte



Easy Kit Connected



- Réglages du dispositif
 - *Regelingen en Instellingen apparaat*
 - Device adjustments and settings
 - *Einstellungen des Geräts*
 - Regulaciones y ajustes del dispositivo
 - *Regulações e configurações do dispositivo*
 - Regulacje i ustawienia urządzenia
 - *Eszköz korrekciók és beállítások*
 - Regulace a nastavení zařízení
 - *Reglaje și setări dispozitiv*
 - Regulácie a nastavenia zariadenia
- A l'aide du joystick, il est possible d'effectuer des réglages (menu Réglages et/ou réglage paramètres pendant la connexion Audio/Vidéo) et de régler des paramètres (Menu Paramètres).
- *Gebruik de joystick om de verschillende regelingen te verrichten (menu Regelingen en/of regeling parameters tijdens de beeld-/geluidsverbinding) en de instellingen (menu Instellingen).*
- Using the joystick it is possible to perform adjustments (Adjustments and/or Parameter Adjustment menu during Audio/Video connection) and settings (Settings menu).
- *Mit dem Joystick können Sie Einstellungen (Menüeinstellungen und/oder Parametereinstellungen während der Audio/Video-Verbindung) und Einstellungen (Menü Einstellungen) vornehmen.*
- Utilizando el joystick, puede efectuar regulaciones (menú Regulaciones y/o Regulación de los parámetros durante una conexión Audio/Vídeo) y ajustes (Menú Ajustes).
- *Por utilizar o joystick poderá efetuar regulações (menu Regulações e/ou regulação de parâmetros durante a conexão Áudio/Vídeo) e de programações (Menu Programações).*
- Za pomocą joysticka możesz dokonywać regulacji (menu Regulacja i/lub regulacja parametrów podczas połączenia audio/ wideo) i ustawić (menu Ustawienia)
- *A joystick segítségével elvégezhető a korrekciók (Korrekciók és/vagy Paraméter korrekciók audio/videó kapcsolat közben menü) és a beállítások (Beállítások menü).*
- Pomocí joysticku můžete provádět regulace (menu Regulace a/nebo regulace parametrů během připojení Audio/Video) a nastavení (Menu nastavení)
- *Utilizând joystickul, puteți efectua reglaje (meniul Reglaje și/sau reglaje parametri în timpul conexiunii audio/video) și setări (meniul Setări)*
- Regulácie (ponuka Regulácie a/alebo regulácia parametrov počas pripojenia Audio/Video) a nastavenia (ponuka Nastavenia) sa robia ovládačom.



• Utilisation du joystick

Pour naviguer dans le menu et sélectionner les différents réglages, il est nécessaire d'utiliser le joystick situé sur la partie latérale du dispositif.

• De joystick gebruiken

Navigeer door het menu en selecteer de verschillende instellingen met behulp van de joystick aan de zijkant van het apparaat.

• Use of the joystick

You must use the joystick on the side of the device to navigate on the menu and select the settings.

• Joystick benutzen

Um durch das Menü zu navigieren und die verschiedenen Einstellungen auszuwählen, müssen Sie den Joystick an der Seite des Geräts verwenden.

- **Utilizar el joystick**

Para navegar por el menú y seleccionar los varios ajustes, ha de utilizar el joystick, situado en la parte lateral del dispositivo.

- **Utilização do joystick**

Para navegar o menu e seleccionar as várias programações deve utilizar o joystick situado na parte lateral do dispositivo.

- **Korzystanie z joysticka**

Aby poruszać się po menu i wybierać różne ustawienia, musisz użyć joysticka umieszczonego z boku urządzenia.

- **Joystick használata**

Az eszköz oldalsó részén elhelyezett joystick segítségével kell navigálni a menüben és kiválasztani a különböző beállításokat.

- **Použití joysticku**

Pro procházení menu a volbu různých nastavení je třeba použít joystick umístěný po straně zařízení.

- **Utilizarea joystickului**

Pentru a naviga în meni și pentru a selecta diversele setări, trebuie să utilizați joystickul amplasat pe partea laterală a dispozitivului.

- **Používanie ovládača**

Pri navigácii v rámci ponuky a pri voľbe rôznych nastavení používajte ovládač, ktorý je na bočnej strane zariadenia.

- Signification des symboles - *Legenda symbolen* - Symbol legend - *Erläuterung der Symbole* - Leyenda de los símbolos - *Legenda símbolos* - *Legenda simboli* - *Ikonok jelentése* - *Legenda simbolů* - *Legenda simboluri* - *Legenda simbolov*



- Appuyer
- *Indrukken*
- Press
- *Drücken*
- Presione
- *Carregar*
- Nácišnjij
- *Nyomja meg*
- Stisknĕte
- *Apásati*
- Stlaĕte
- Confirmer/accĕder Ā la modalitĕ Rĕglages
- *Bevestigt/opent de modus Regelingen*
- Confirm/access the Adjustments mode
- *BestĀtigen/Modus Einstellungen abrufen*
- Confirmar/entrar en modo Regulaciones
- *Confirmar/entrar em modalidade Regulaĕoes*
- Potwierdz/przejdĕ do trybu ustawieŃ
- *Ērĕsĭtse meg/lepjĕn be a Korrekciĕk iĕzemmĕbba*
- Potvrĕditĕ/vstupte do mĕdu Regulaci
- *Confirmare/intrare ĩn modul Reglaje*
- Potvrĕditĕ/vstup do reĕimu Regulaciĕ



> 5sec; > 5Sek.; > 5seg;
> 5sekund; > 5 mp



- Maintenir enfoncĕe pendant plus de 5 sec.
- *Houd de knop meer dan 5 seconden ingedrukt*
- Press and hold down for more than 5 sec
- *LĀnger als 5 Sekunde lang drĕcken*
- Mantenga presionado mĀs de 5 s
- *Manter carregado por mais de 5 sec*
- Nácišnjij i przytrzymaj dluĕzej niĕ 5 sekund
- *Tartsa lenyomva 5 mĀsodpercĕnlĕ tovĀbb*
- Podrĕzĕte stisknutĕ vice neĕ 5 sec
- *Tĭnetĭ apĀsat mai mult de 5 sec*
- Podrĕzĕte stlaĕenĕ dlĕhĕie ako 5 sekundy
- Accĕder Ā la modalitĕ Paramĕtres
- *Opent de modus Instellingen*
- Access the Settings mode
- *Modus Einstellungen abraufen*
- Entrar em modo Ajustes
- *Entrar em modalidade Programaĕoes*
- Przejĕdĕ do trybu ustawieŃ
- *Lĕpjĕn be a BeillĭtĀsok iĕzemmĕbba*
- Vstupte do mĕdu Nastavenĭ
- *Intrare ĩn modul SetĀri*
- Vstup do reĕimu Nastavenia



- Dĕplacer le joystick vers le haut (une fois relĀchĕ, il se replace en position centrale).
- *Verplaats de joystick omhoog (zodra u de joystick loslaat keert deze naar de middelste stand terug)*
- Move the joystick up (when released, it returns to central position)
- *Bewegen Sie den Joystick nach oben (wenn Sie ihn loslassen, kehrt er wieder in die Mittelstellung zurĕck).*
- Desplace hacia arriba el joystick (al soltarlo regresa a la posiciĕn central)
- *Deslocar para cima o joystick (ao soltar volta Ā posiciĕo central)*
- PrzesuŃ joystick w gĕrĕ (po zwolnieniu powraca do pozycji ŗrodkowej)
- *Mozĕdĭtsa felfelĕ a joysticket (elengedĕsekor visszatĕr a kĕzĕpsĕ helyzetbe)*
- PosuŃte joystick nahoru (po uvolnĕni se vrĀtĭ do ŗtĕredovĕ polohy))
- *MutĀti ĩn sus joystickul (cĀnd il eliberĀti, revine ĩn poziĭtia centralĀ)*
- PosuŃte ovlĀdaĕ nahor (po uvolnenĭ sa vrĀtĭ do ŗtĕrednej polohy)
- Page prĕcedente/augmenter niveau
- *Vorige pagina/niveau verhogen*
- Previous page/increase level
- *Vorhergehende Seite/Niveau erhĕhen*
- PĀgina precedente/aumentar nivel
- *PĀgina anterior/aumentar o nivel*
- Poprzednia strona/wzrost poziomu
- *Elĕzĕo oldal/szint nĕvelĕse*
- Pĕdchĕzĕjĕci ŗtrĀnka/zvyĕĕĕni ŗstupĕ
- *Pagina anteriorĀ/creĕtere volum*
- Pĕdchĕzĕjĕcĕ ŗtrĀna/zvyĕĕĕnie ŗrovne



- Dĕplacer le joystick vers le bas (une fois relĀchĕ, il se replace en position centrale).
- *Verplaats de joystick omlaag (zodra u de joystick loslaat keert deze naar de middelste stand terug)*
- Move the joystick down (when released, it returns to central position)
- *Bewegen Sie den Joystick nach unten (wenn Sie ihn loslassen, kehrt er wieder in die Mittelstellung zurĕck).*
- Desplace hacia abajo el joystick (al soltarlo regresa a la posiciĕn central)
- *Deslocar para baixo o linguistica (ao soltar volta Ā posiciĕo central)*
- PrzesuŃ joystick w dĕl (po zwolnieniu powraca do pozycji ŗrodkowej)
- *Mozĕdĭtsa felfelĕ a joysticket (elengedĕsekor visszatĕr a kĕzĕpsĕ helyzetbe)*
- PosuŃte joystick dolĕ (po uvolnĕni se vrĀtĭ do ŗtĕredovĕ polohy)
- *MutĀti ĩn jos joystickul (cĀnd il eliberĀti, revine ĩn poziĭtia centralĀ)*
- PosuŃte ovlĀdaĕ nadol (po uvolnenĭ sa vrĀtĭ do ŗtĕrednej polohy)
- Page suivante/abaisser niveau
- *Volgende pagina/niveau verlagen*
- Next page/decrease level
- *Nachfolgende Seite/Niveau verringern*
- PĀgina sucesiva/diminuir nivel
- *Proxima pĀgina/diminuir nivel*
- Nastĕpna ŗtrĀna/zmĕniejszenie poziomu
- *Kĕvetkezĕ oldal/szint csĕkĕntĕse*
- NĀsledujĕci ŗtrĀnka/ŗniĕzenie ŗstupĕ
- *Pagina urmĀtoare/reducere volum*
- Nasledujĕcĕ ŗtrĀna/zniĕzenie ŗrovne

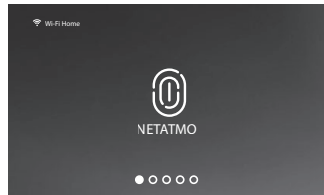
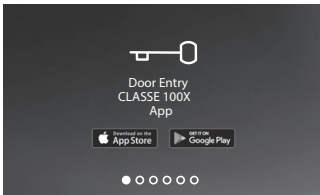
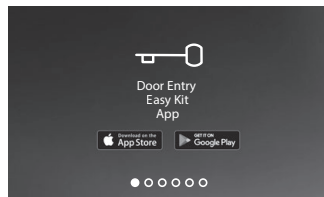
- **Réglages et Configuration WI-FI**
Menu réglages et Configuration Wi-Fi
- **Afstellingen en Wifi-instellingen**
Menu afstellingen en Wifi-instellingen
- **Regulaciones y ajustes del Wi-Fi**
Menú de regulaciones y ajustes del Wi-Fi
- **Wi-Fi-Einstellungen und Regelungen**
Menü-Regelungen und Wi-Fi-

- Einstellungen*
- **Regulaciones y ajustes del Wi-Fi**
Menú de regulaciones y ajustes del Wi-Fi
- **Regulações e configurações de Wi-Fi**
Menu regulações e configurações Wi-Fi
- **Regulacje i ustawienia**
Menu Regulacje i Ustawienia Wi-Fi
- **Wi-Fi korrekciók és beállítások**

- Wi-Fi korrekciók és beállítások menü
- **Regulece a nastavení Wi-Fi**
Menu regulaci a nastavení Wi-Fi
- **Reglajje și setări Wi-Fi**
Menui reglajje și setări Wi-Fi
- **Regulácie a nastavenia Wi-Fi**
Ponuka regulácie a nastavení Wi-Fi

- Depuis la condition de stand-by appuyer sur le joystick pour activer l'écran
- *Druk vanuit stand-by op de joystick om het display te activeren*
- From stand-by press the joystick to activate the display
- *Im standby, den Joystick drücken, um das Display zu aktivieren*
- En stand-by, pulse el joystick para activar la pantalla
- *A partir de stand-by carregar em joystick para ativar o ecrã*
- W trybie gotowości naciśnij joystick, aby włączyć wyświetlacz
- *Stand-by helyzetből nyomja meg a joysticket a kijelző aktiválásához*
- Ze stand-by stiskněte joystick pro aktivaci displeje
- *În modul stand-by, apăsați joystickul pentru a activa ecranul*
- Ovládač v pohotovostnej polohe stlačte, aby sa aktivoval displej

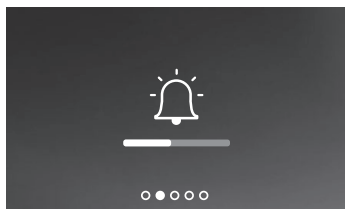
- Actionner le joystick vers le haut/bas pour sélectionner la page voulue :
- *Beweeg de joystick omhoog/omlaag om de pagina te selecteren uit:*
- Move the joystick up/down to select the page among:
- *Verwenden Sie den Joystick nach oben/unten, um folgende Seiten zu wählen:*
- Accione el joystick hacia arriba/abajo para seleccionar una página entre:
- *Regular o joystick para cima/baixo para seleccionar a página entre:*
- Przesuń joystick w górę/w dół, aby wybrać żądaną stronę:
- *A joystick fel/le mozgatsával válasszon az oldalak közül:*
- Posuňte joystick směrem nahoru/dolů pro zvolení stránky mezi:
- *Acționați joystickul în sus/jos pentru a selecta pagina din:*
- Posúvaním ovládača nahor/nadol zvolte stránku:



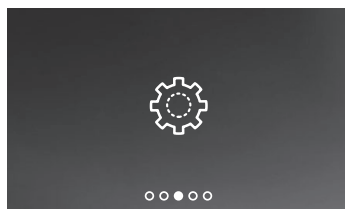
- Il est possible de télécharger l'appli Easy Kit Connected en se rendant sur les stores ;
la page s'efface après la première association avec l'appli:
- *U kunt de app Door Entry CLASSE 100 uit de stores downloaden.*
De pagina verdwijnt zodra de eerste koppeling met de app is verricht:
- You can download the Easy Kit Connected App from the Stores.
- *he page disappears after the first association with the App:*
- *Sie können die Easy Kit Connected App in den Geschäften herunterladen.*
Die Seite erlischt nach der ersten Verknüpfung mit der App:
- Puede descargarse la App Door Entry Easy Kit en los store,
la página desaparece después de efectuar la primera asociación con la app:
- *Poderá descarregar a App Door Entry Easy Kit das lojas,*
a página desaparece depois da primeira associação com a app:
- Możesz pobrać aplikację Door Entry Easy Kit ze sklepów, strona znika po pierwszym połączeniu z aplikacją.
- *A store-ból letölthető a Door Entry Easy Kit app, az oldal az app-pal történő első társításkor tűnik el*
- Müžete stiahnúť App Door Entry Easy Kit ze store, stránka zmizí po prvom priížení k app.
- *Puteți descărca aplicația Door Entry Easy Kit din magazinele de aplicații, pagina dispare după prima asociere cu aplicația.*
- Ze store možete stiahnúť App Door Entry Easy Kit. Po prvom spárovaní sa aplikáciou stránka zmizne.

- Visualise les caméras NETATMO.
- Appuyer sur le joystick pour visualiser les caméras Netatmo associées.
- *Geef de NETATMO-camera's weer.*
- Geef de gekoppelde Netatmo-camera's weer door op de joystick te drukken.*
- Display the NETATMO cameras.
- Press the joystick to display the associated NETATMO cameras.
- *NETATMO-Kameras anzeigen.*
- Drücken Sie den Joystick, um die verknüpften Netatmo-Kameras anzuzeigen.*
- Visualise las telecameras NETATMO.
- Pulse el joystick para visualizar las telecameras NETATMO asociadas.
- *Visualizar as câmaras de video NETATMO.*
- Carregar no joystick para visualizar as câmaras de video NETATMO associadas.*
- Wyswieta kamery NETATMO.
- *Naciśnij joystick, aby wyświetlić powiązane kamery Netatmo.*
- *NETATMO kamerák megjelenítése.*
- Joystick megnyomása a társított Netatmo kamerák megjelenítéséhez.*
- Zobrazuje videokamery NETATMO.
- Stisknutím joysticku zobrazíte prirazené videokamery Netatmo.
- *Visualizează camerele video NETATMO.*
- Apasă joystickul pentru a vizualiza camerele video Netatmo asociate.*
- *Zobrazí telekamery NETATMO.*

Pre zobrazenie príslušných kamier stlačte joystick.

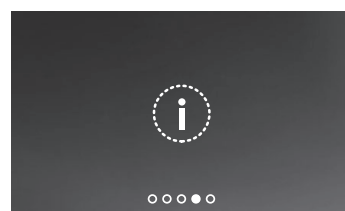


- Règle le volume dxe la sonnerie
- *Het volume van de beltonen regelen*
- Adjust the ringtone volume
- *Lautstärke Ruftöne einstellen*
- Regular el volumen del timbre
- *Regular o volume da campainha*
- Wyreguluj głośność dzwonka
- *Allítsa be a csengetési hangerőt*
- Regulujte hlasitost vyzváněcího tónu
- *Reglátaí volumul soneriei*
- Regulácia hlasitosti zvonenia

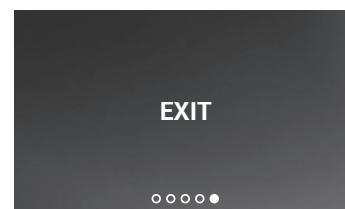


- Page des réglages Wi-Fi qui permet d'activer/désactiver/réinitialiser la connexion Wi-Fi, d'effectuer la première association avec l'appli et de réinitialiser le dispositif
- *Pagina met wifi-instellingen die u kunt gebruiken voor het activeren/deactiveren/resetten van de wifi, het verrichten van de eerste koppeling met de app en het resetten van het apparaat*
- Wi-Fi settings page, where it is possible to enable/disable/reset the Wi-Fi, perform the first association to the app and reset the device
- *Wi-Fi-Einstellungsseite, auf der Sie Wi-Fi aktivieren/deaktivieren/zurücksetzen, die erste Verbindung mit der App herstellen und das Gerät zurücksetzen können*
- Página de ajustes del Wi-Fi donde puede activar/desactivar/resetear el Wi-Fi, efectuar la primera asociación con la app, y resetear el dispositivo

- *Página de configurações Wi-Fi onde poderá ativar/desativar/zerar o Wi-Fi, efetuar a primeira associação com a app, e reinicializar o dispositivo*
- Strona ustawień Wi-Fi, na której można włączyć/wyłączyć/zresetować Wi-Fi, wykonać pierwsze powiązanie z aplikacją i zresetować urządzenie
- *Wi-Fi beállításk oldal, ahol elvégezhető a Wi-Fi aktiválása/inaktiválása/visszaállítás, az app-pal történő első társítás, és az eszköz visszaállítása*
- Stránka nastavení Wi-Fi, kde je možné aktivovať/deaktivovať/zresetovať Wi-Fi, prováděť prvni přiřazování k app a resetovat zařízení
- *Pagina de setări Wi-Fi unde puteţi activa/dezactiva/reseta Wi-Fi, efectuaţi prima asociere cu aplicaţia şi resetaţi dispozitivul*
- Stránka nastavení Wi-Fi, kde môžete aktivovať/vypnúť/zresetovať Wi-Fi, vykonať prvé spárovanie s aplikáciou a zresetovať zariadenie



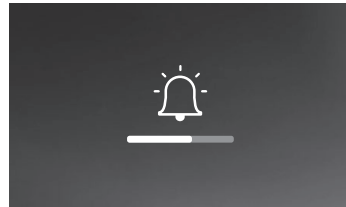
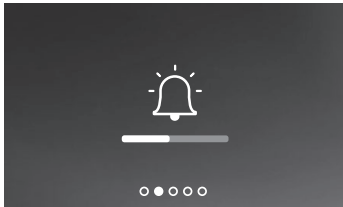
- Info dispositif
- *Informatie over het apparaat*
- *Device info*
- *Informationen über die Vorrichtung*
- *Información sobre el dispositivo*
- *Informações sobre o dispositivo*
- *Informacje o urządzeniu*
- *Eszköz infó*
- *Info o zařízení*
- *Informaţii dispozitiv*
- *Informácie o zariadení*



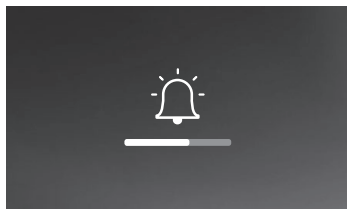
- Quitter le menu
- *Menu afsluten*
- *Exit the menu*
- *Menü beenden*
- *Salir del menú*
- *Sair do menu*
- Wyjdź z menu
- *Lépjén ki a menüből*
- *Opustte menu*
- *leşire din meniul*
- *Výstup z ponuky*

- Réglage volume sonnerie
- *Volumeregeling beltoon*
- Ringtone volume adjustment
- *Ruftonlautstärke einstellen*
- Regulación del volumen del timbre
- *Regulação do volume da campinha*

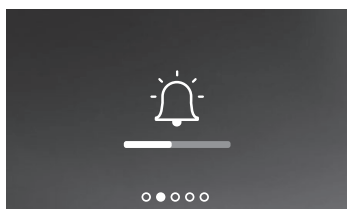
- Depuis la condition de stand-by appuyer sur le joystick pour activer l'écran et sélectionner la page correspondante
- *Druk vanuit stand-by op de joystick om het display te activeren en de desbetreffende pagina te selecteren*
- From stand-by press the joystick to activate the display and select the corresponding page
- *Im Sandby, den Joystick drücken, um das Display zu aktivieren und die entsprechende Seite zu wählen*
- En stand-by, pulse el joystick para activar la pantalla y seleccionar la página relativa
- *A partir de stand-by carregar em joystick para ativar o ecrã e seleccionar a página relativa*
- W trybie gotowości naciśnij joystick, aby włączyć wyświetlacz i wybrać odpowiednią stronę.
- *Stand-by helyzetből nyomja meg a joysticket a kijelző aktiválásához és az adott oldal kiválasztásához*
- Ze stand-by stisknëte joystick pro aktivaci displeje a zvolte příslušnou stránku
- *În modul stand-by, apăsați joystickul pentru a activa ecranul și pentru a selecta pagina corespunzătoare*
- Ovládač v pohotovostnej polohe stlačte, aby sa aktivoval displej a zvolte príslušnú stránku



- Appuyer sur le joystick pour régler le volume. La sonnerie est reproduite au volume réglé
- *Regel het volume met een druk op de joystick. De beltoon wordt op het ingestelde geluidsniveau afgespeeld*
- Press the joystick to adjust the volume. The ringtone is played at the set volume level
- *Den Joystick drücken, um die Lautstärke zu regeln. Das Lautwerk wird auf die gewünschte Lautstärke eingestellt*
- Pulse el joystick para regular el volumen. Se reproduce el timbre con el nivel ajustado de volumen
- *Carregar no joystick para regular o volume. É reproduzido a campinha com o nível volume programado*
- Naciśnij joystick, aby wyregulować głośność. Dzwonek jest odtwarzany z ustawionym poziomem głośności
- *Nyomja meg a joysticket a hangerő beállításhoz. Ekkor megszólal a csengetés a beállított hangerőn*
- Stisknëte joystick pro regulaci hlasitosti. Přehraje se vyzváněcí tón s nastaveným stupněm hlasitosti
- *Apăsați joystickul pentru a regla volumul. Se reproduce sonerie la nivelul de volum setat*
- Stláčaním ovládača upravte hlasitosť. Zaznie zvonenie s nastavenou úrovňou hlasitosti
- Actionner le joystick vers le haut/bas pour sélectionner le niveau (1 – 8) du volume.
- *Beweeg de joystick omhoog/omlaag om het niveau van het volume (1 – 8) te selecteren.*
- Move the joystick up/down to select the volume level (1 – 8).
- *Verwenden Sie den Joystick nach oben/unten, um das Lautstärkeniveau einzustellen (1 - 8).*
- Accione el joystick hacia arriba/abajo para seleccionar el nivel (1 – 8) del volumen.
- *Regular a joystick para cima/baixo para seleccionar o nível(1 – 8) do volume.*
- Przesuń joystick w górę/w dół, aby wybrać poziom głośności (1 - 8).
- *A joystick fel/le mozgatásával válasszon hangerő (1 – 8) szintet.*
- Posuňte joystick směrem nahoru/dolů pro zvolení stupně (1 – 8) hlasitosti.
- *Acționați joystickul în sus/jos pentru a selecta nivelul (1 – 8) volumului.*
- Posúvaním ovládača nahor/nadol zvolte úroveň (1 – 8) hlasitosti.



- Appuyer sur le joystick pour confirmer le réglage ou bien attendre le time-out
- *Bevestig de instelling met een druk op de joystick of wacht de time-out af*
- Press the joystick to confirm the setting or wait for the timeout
- *Den Joystick drücken, um die Einstellung zu bestätigen oder das Timeout abwarten*
- Pulse el joystick para confirmar el ajuste o esperar el timeout
- *Carregar no joystick para confirmar a programação ou aguardar o timeout*
- Nacišnij joystick, aby potvrdiť ustavenie lub počekaj na timeout
- *Nyomja meg a joysticket a beállítás megerősítéséhez vagy várjon az időtúllépésig*
- Stiskněte joystick pro potvrzení nastavení nebo počkejte na timeout
- *Apăsati joystickul pentru a confirma setarea sau așteptați expirarea*
- Stlačením ovládača potvrdíte nastavenie alebo počkajte na uplynutie časového limitu



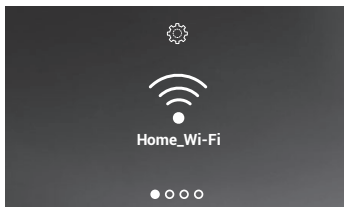
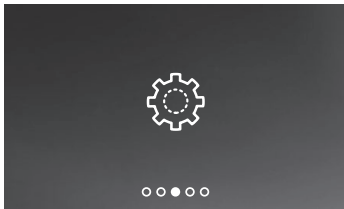
- Actionner le joystick vers le haut/bas pour sélectionner un autre réglage ou la dernière page pour quitter
- *Beweeg de joystick omhoog/omlaag om een andere instelling te selecteren of de laatste pagina te selecteren en te kunnen afsluiten*
- Move the joystick up/down to select another setting or the last page to exit
- *Verwenden Sie den Joystick nach oben/unten, um eine andere Einstellung zu wählen oder die letzte Seite abzurufen, um den Vorgang zu beenden*
- Accione el joystick hacia arriba/abajo para seleccionar otro ajuste o la última página para salir
- *Regular o joystick para cima/baixo para selecionar outra programação ou a última página para sair*
- Przesuń joystick w górę/w dół, aby wybrać inne ustawienie lub ostatnią stronę, aby wyjść
- *A joystick fel/le mozgatószával válasszon másik beállítást vagy kilépéshez az utolsó oldalra*
- Posuňte joystick směrem nahoru/dolů pro zvolení dalšího nastavení nebo poslední stránky pro opuštění
- *Acționati joystickul în sus/jos pentru a selecta o altă setare sau ultima pagină pentru a ieși*
- Posúvaním ovládača nahor/nadol zvolíte iné nastavenie alebo poslednú stránku, aby ste vystúpili z ponuky



- Le niveau minimum équivaut à l'exclusion de la sonnerie. Le voyant correspondant clignote en rouge.
- *Het laagste niveau betekent dat de beltoon is uitgesloten. De bijbehorende LED knippert rood.*
- The minimum level corresponds to the exclusion of the ringtone. The corresponding LED flashes red
- *Die niedrigste Einstellung schließt das Läutwerk aus. Die entsprechende LED blinkt rot*
- O nivel mínimo corresponde a la exclusión del timbre. El LED relativo parpadea en color rojo
- *O nível mínimo equivale à exclusão da campainha. O LED relativo pisca em vermelho.*
- Minimalny poziom jest równoważny z wyłączeniem dzwonka. Odpowiednia dioda LED miga na czerwono
- *A legkisebb szint a csengetés kizárását jelenti. A vonatkozó LED pirosan villog*
- Minimální stupeň se rovná vyloučení vyzváněcího tónu. Příslušná kontrolka LED bliká červeně
- *Nivelul minim echivalează cu dezactivarea soneriei. LED-ul corespunzător luminează intermitent în culoarea roșu*
- Minimálna úroveň zodpovedá vyradeniu zvonenia. Príslušná LED bliká červeným svetlom

- Réglages Wi-Fi
- Wi-Fi instellingen
- WI-Fi settings
- Wi-Fi-Einstellungen
- Ajustes Wi-Fi
- Configurações Wi-Fi
- Ustawienia Wi-Fi
- Wi-Fi beállítások
- Nastavení Wi-Fi
- Setări Wi-Fi
- Nastavenia Wi-Fi

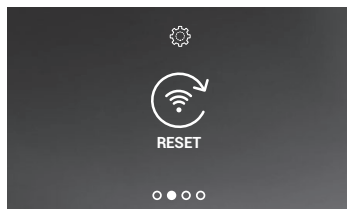
- Depuis la condition de stand-by appuyer sur le joystick pour activer l'écran et sélectionner la page correspondante
- Druk vanuit stand-by op de joystick om het display te activeren en de desbetreffende pagina te selecteren
- From stand-by press the joystick to activate the display and select the corresponding page
- Im Sandby, den Joystick drücken, um das Display zu aktivieren und die entsprechende Seite zu wählen
- En stand-by, pulse el joystick para activar la pantalla y seleccionar la página relativa
- A partir de stand-by carregar em joystick para ativar o ecrã e seleccionar a página relativa
- W trybie gotowości naciśnij joystick, aby włączyć wyświetlacz i wybrać odpowiednią stronę.
- Stand-by helyzetből nyomja meg a joysticket a kijelző aktiválásához és az adott oldal kiválasztásához
- Ze stand-by stiskněte joystick pro aktivaci displeje a zvolte příslušnou stránku
- În modul stand-by, apăsați joystickul pentru a activa ecranul și pentru a selecta pagina corespunzătoare
- Ovládač v pohotovostnej polohe stlačte, aby sa aktivoval displej a zvolte príslušnú stránku



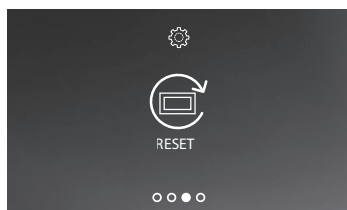
- Appuyer sur le joystick pour sélectionner la page concernée
- Druk op de joystick om de gewenste pagina te kiezen
- Press the joystick to select the page of interest
- Den Joystick drücken, um die gewünschte Seite unter
- Pulse el joystick para seleccionar la página afectada
- Carregar no joystick para seleccionar a página desejada
- Naciśnij joystick, aby wybrać odpowiednią stronę
- Nyomja meg a joysticket a kívánt oldal kiválasztásához
- Stiskněte joystick pro zvolení příslušné stránky
- Apăsați joystickul pentru a selecta pagina dorită
- Stlačaním ovládača zvolte príslušnú stránku

- Actionner le joystick vers le haut/bas pour sélectionner la page voulue :
- Beweeg de joystick omhoog/omlaag om de pagina te selecteren uit:
- Move the joystick up/down to select the page among:
- Verwenden Sie den Joystick nach oben/unten, um folgende Seiten zu wählen:
- Accione el joystick hacia arriba/abajo para seleccionar una página entre:
- Regular a joystick para cima/abajo para seleccionar a página entre:
- Przesunij joystick w górę/w dół, aby wybrać żądaną stronę:
- A joystick fel/le mozgásával válasszon az oldalak közül:
- Posuňte joystick směrem nahoru/dolů pro zvolení stránky mezi:
- Acționați joystickul în sus/jos pentru a selecta pagina din:
- Posúvaním ovládača nahor/nadol zvolte stránku:

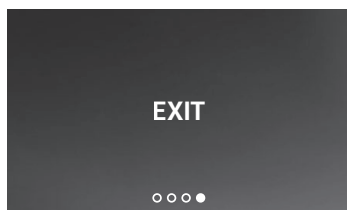
- Cette page permet de visualiser le réseau Wi-Fi auquel le dispositif est connecté et, éventuellement, de désactiver la connexion. **Note** : pour connecter le dispositif au réseau Wi-Fi et à l'appli, il est tout d'abord nécessaire d'effectuer la procédure d'association du Easy Kit Connected à l'appli Easy Kit Connected.
- Op deze pagina kunt u het wifi-netwerk waarmee het apparaat verbonden is weergeven en de verbinding eventueel deactiveren. **Opmerking**: om het apparaat met het wifi-netwerk en de app te kunnen verbinden, moet u eerst de koppelprocedure van Easy Kit Connected met de App Door Entry Easy Kit verrichten.
- In this page you can display the Wi-Fi network to which the device is connected and if necessary disable the connection. **Note**: to connect the device to the Wi-Fi network and to the app, you must first associate the Easy Kit Connected to the Easy Kit Connected app.
- In dieser Seite können Sie das Wi-Fi-Netz mit dem die Vorrichtung verbunden ist, anzeigen und die Verbindung ggf. deaktivieren können. **Anmerkung**: Um das Gerät mit dem Wi-Fi-Netz und der App zu verbinden, ist zuerst die Zuordnungsprozedur der Easy Kit Connected mit der App, Easy Kit Connected durchzuführen.
- En esta página puede visualizar la red Wi-Fi a la que el dispositivo está conectado y deshabilitar la conexión si quiere. **Nota**: para conectar el dispositivo a la red Wi-Fi y a la app, primero debe efectuar el procedimiento de asociación del del Easy Kit Connected con la App Door Entry Easy Kit.
- Nesta página é possível visualizar a rede Wi-Fi à qual o dispositivo está conectado e se for necessário desativar a conexão. **Nota**: para conectar o dispositivo à rede Wi-Fi e à app, deve inicialmente efetuar o procedimento de associação do Easy Kit Connected à App Door Entry Easy Kit.
- În această pagină, puteți vizualiza rețeaua Wi-Fi la care este conectat dispozitivul și puteți dezactiva eventual conexiunea. **Notă**: pentru a conecta dispozitivul la rețeaua Wi-Fi și la aplicație, trebuie să efectuați inițial procedura de asociere a Easy Kit Connected cu aplicația Door Entry Easy Kit.
- Na tejto stránke je možné zobraziť sieť Wi-Fi, k níž je pripojeno zariadenie a prípadne pripojení deaktivovať. Pozn.: pro pripojení zařízení k síti Wi-Fi a k app je třeba nejprve provést proceduru přiřazení Easy Kit Connected k App Door Entry Easy Kit.
- În această pagină, puteți vizualiza rețeaua Wi-Fi la care este conectat dispozitivul și puteți dezactiva eventual conexiunea. **Notă**: pentru a conecta dispozitivul la rețeaua Wi-Fi și la aplicație, trebuie să efectuați inițial procedura de asociere a Easy Kit Connected cu aplicația Door Entry Easy Kit.
- Na tejto stránke môžete zobraziť sieť Wi-Fi, ku ktorej je pripojené zariadenie, prípadne vypnúť pripojenie. **Poznámka**: ak chcete zariadenie pripojiť k sieti Wi-Fi a k aplikácii, musíte najprv dodržať postup na spáročovanie Easy Kit Connected k aplikácii Door Entry Easy Kit.



- Cette page permet d'effectuer le reset du réseau Wi-Fi.
- *Op deze pagina kunt u het wifi-netwerk resetten.*
- This page can be used to reset the Wi-Fi network.
- *In dieser Seite können Sie das Wi-Fi-Netz zurücksetzen (Reset).*
- En esta página, puede efectuar el reset de la red Wi-Fi.
- *Nesta página, poderá efetuar a reinicialização da rede Wi-Fi*
- Na tej stronie możesz zresetować sieć Wi-Fi.
- *Ezen az oldalon végezhető a Wi-Fi hálózat visszaállítás.*
- Na této stránce můžete provést reset síť Wi-Fi.
- *În această pagină, puteți efectua resetarea rețelei Wi-Fi.*
- Na tejto stránke môžete zresetovať sieť Wi-Fi.



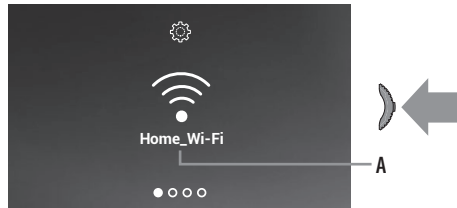
- Cette page permet d'effectuer le reset du dispositif.
- *Op deze pagina kunt u het apparaat resetten.*
- This page can be used to reset the device.
- *In dieser Seite können Sie die Vorrichtung zurücksetzen (Reset).*
- En esta página, puede efectuar el reset del dispositivo.
- *Nesta página é possível efetuar a reinicialização do dispositivo*
- Na tej stronie możesz zresetować urządzenie.
- *Ezen az oldalon végezhető az eszköz visszaállítása.*
- Na této stránce můžete provést reset zařízení.
- *În această pagină, puteți efectua resetarea dispozitivului.*
- Na tejto stránke môžete zresetovať zariadenie.



- Quitter le menu
- *Menu afsluten*
- Exit the menu
- *Menü beenden*
- Salir del menú
- *Sair do menu*
- Wjydz z menu
- *Lépjén ki a menüből*
- Opusti menu
- *lešire din meni*
- Výstup z ponuky

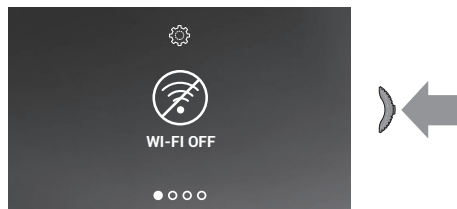
- Active/désactive le réseau Wi-Fi
- Activeer/deactiveer het wifi-netwerk
- Enable/disable the Wi-Fi Network
- Wi-Fi-Netz aktivieren/deaktivieren
- Activar/desactiva la red Wi-Fi
- Ativar/desativar Rede Wi-Fi

- Włącz/wyłącz sieć Wi-Fi
- Wi-Fi hálózat aktiválása/inaktiválása
- Aktivace/deaktivace síťe Wi-Fi
- Activarea/dezactivarea rețelei Wi-Fi
- Aktivácia/vypnutie siete Wi-Fi



- A Nom du réseau Wi-Fi auquel le dispositif est connecté ; appuyer sur le joystick pour désactiver le réseau Wi-Fi
- A Naam van het wifi-netwerk waar het apparaat op is aangesloten; deactiveer het wifi-netwerk door op de joystick te drukken
- A Wi-Fi network name to which the device is connected; press the joystick to disable the Wi-Fi network
- A Name des Wi-Fi-Netzwerks, mit dem das Gerät verbunden ist; drücken Sie den Joystick, um das Wi-Fi-Netzwerk zu deaktivieren
- A Nombre de la red Wi-Fi a la que el dispositivo está conectado; pulse el joystick para desactiva la red Wi-Fi
- A Nome da rede Wi-Fi à qual o dispositivo está conectado; carregar no joystick para desativar a rede Wi-Fi

- A Nazwa sieci Wi-Fi, do której podłączone jest urządzenie; naciśnij joystick, aby wyłączyć sieć Wi-Fi
- A Az eszközhöz csatlakoztatott Wi-Fi hálózat neve; nyomja meg a joysticket a Wi-Fi hálózat inaktiválásához
- A Název síťe Wi-Fi, k níž je připojeno zařízení; stiskněte joystick pro deaktivaci síťe Wi-Fi
- A Numele rețelei Wi-Fi la care este conectat dispozitivul; apăsați joystickul pentru a dezactiva rețeaua Wi-Fi
- A Názov siete Wi-Fi, ku ktorej je pripojené zariadenie. Stlačením ovládača sieť Wi-Fi vypnete

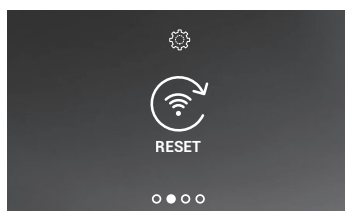


- A présent le réseau Wi-Fi n'est plus actif mais le dispositif reste authentifié sur le réseau. **Note :** pour déconnecter le réseau Wi-Fi du dispositif, il est nécessaire d'effectuer la procédure de réinitialisation du dispositif
- Nu is het wifi-netwerk niet langer actief; het apparaat is er echter nog wel mee geauthenticeerd. **Opmerking:** verricht de resetprocedure van het apparaat om het wifi-netwerk van het apparaat los te koppelen
- Now the Wi-Fi network is no longer active, but the device is still authenticated to it. **Note:** to disconnect the Wi-Fi network from the device, the device must be reset following the appropriate procedure
- Jetzt ist das Wi-Fi-Netz nicht mehr aktiv, aber das Gerät ist trotzdem authentifiziert. **Anmerkung:** Um das Wi-Fi-Netzwerk von Ihrem Gerät zu trennen, müssen Sie den Reset-Vorgang durchführen
- Ahora la red Wi-Fi se ha desactivado, pero el dispositivo sigue autenticado en esta. **Nota:** para desconectar la red Wi-Fi del dispositivo, ha de efectuar el procedimiento de reset del dispositivo
- Agora a rede Wi-Fi não está mais ativa, mas o dispositivo ainda está autenticado a ela. **Nota:** para desconectar a rede Wi-Fi desde o dispositivo, deve efetuar o procedimento de reinicialização do dispositivo

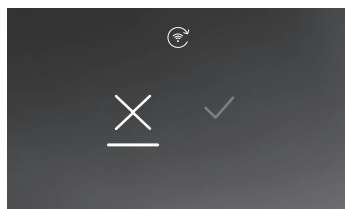
- Teraz sieć Wi-Fi nie jest już aktywna, ale uwierzytelnienie urządzenia w sieci jest nadal aktualne. **Uwaga:** aby odłączyć sieć Wi-Fi od urządzenia, należy wykonać procedurę resetowania urządzenia
- Már nem aktív a Wi-Fi hálózat, de még mindig ehhez van hitelesítve az eszköz. **Megjegyzés:** az eszköz Wi-Fi hálózatról történő leválasztásához el kell végezni az eszköz visszaállítási eljárását
- Nyni síť Wi-Fi již není aktivní, ale zařízení je ještě pro ni autentifikováno. **Pozn.:** pro odpojení síťe Wi-Fi od zařízení je třeba provést proceduru resetu zařízení
- Acum, rețeaua Wi-Fi nu mai este activă, dar dispozitivul este încă autentificat în aceasta. **Notă:** pentru a deconecta rețeaua Wi-Fi de la dispozitiv, trebuie să efectuați procedura de resetare a dispozitivului
- Sieť Wi-Fi už nebude aktívna, ale zariadenie je k nej ešte prihradené. **Poznámka:** ak chcete odpojiť sieť Wi-Fi od zariadenia, musíte dodržať postup zresetovania zariadenia

- Reset réseau du Wi-Fi
- Reset wifi-network
- Reset the Wi-Fi network
- Wi-Fi-Netz zurücksetzen
- Reset de la red Wi-Fi
- Reinicializar a rede Wi-Fi
- Reset sieci Wi-Fi
- Wi-Fi hálózat visszaállítás
- Reset sítě Wi-Fi
- Resetare rețea Wi-Fi
- Reset siete Wi-Fi

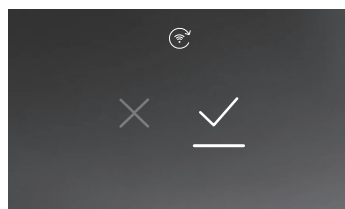
- Cette section permet de modifier le réseau Wi-Fi auquel le dispositif est connecté ou de modifier le mot de passe de réseau
- In dit deel kunt u het wifi-network waarmee het apparaat verbonden is of het netwerkwachtwoord weergeven
- In this section it is possible to change the Wi-Fi network to which the device is connected, or the network password
- In diesem Abschnitt können Sie das Wi-Fi-Netzwerk, mit dem das Gerät verbunden ist, oder das Netzwerkennwort ändern
- En esta sección, puede cambiar la red Wi-Fi a la que el dispositivo está conectado o cambiar la contraseña de la red
- Nesta seção é possível trocar a rede Wi-Fi à qual o dispositivo está conectado, ou a palavra-passe de rede
- W tej sekcji możes zmienić sieć Wi-Fi, do której podłączone jest urządzenie, lub hasło sieciowe.
- Itt módosítható az eszközhöz csatlakoztatott hálózat vagy módosítható a hálózati jelszó
- V této sekci je možné změnit síť Wi-Fi, k níž je připojeno zařízení nebo síťové heslo
- In această secțiune, puteți schimba rețeaua Wi-Fi la care este conectat dispozitivul sau parola de rețea
- V tejto voľbe môžete zmeniť sieť Wi-Fi, ku ktorej je pripojené zariadenie, alebo heslo siete



- Appuyer sur le joystick pour effectuer le reset du réseau Wi-Fi
- Druk op de joystick om het wifi-network te resetten
- Press the joystick to reset the Wi-Fi network
- Den Joystick drücken, um das Wi-Fi-Netz zurückzusetzen
- Pulse el joystick para resetear la red Wi-Fi
- Carregar no joystick para reinicializar a rede Wi-Fi
- Naciśnij joystick, aby zresetować sieć Wi-Fi
- Nyomja meg a joysticket a Wi-Fi hálózat visszaállításához
- Stiskněte joystick pro reset sítě Wi-Fi
- Apăsati joystickul pentru a reseta rețeaua Wi-Fi
- Stlačením ovládača zresetujete sieť Wi-Fi



- Actionner le joystick vers le bas pour sélectionner l'icône de confirmation
- Beweeg de joystick omhoog/omlaag om de bevestigingsicoon te selecteren
- Move the joystick down to select the confirmation icon
- Verwenden Sie den Joystick nach unten, um das Bestätigungssymbol zu wählen
- Accione el joystick hacia abajo para seleccionar el icono de confirmación
- Regular o joystick para baixo para selecionar o ícone de confirmação
- Przesuń joystick w dół, aby wybrać ikonę potwierdzenia
- A joystick lefelé mozgásával válassza ki a megerősítés ikon
- Posuňte joystick směrem dolů pro zvolení ikony potvrzení
- Acționați joystickul în jos pentru a selecta pictograma de confirmare
- Posúvaním ovládača nahor alebo nadol zvolíte ikonu na potvrdenie



- Appuyer sur le joystick pour confirmer
- Druk ter bevestiging op de joystick
- Press the joystick to confirm
- Den Joystick zur Bestätigung drücken
- Pulse el joystick para confirmar
- Carregar no joystick para confirmar
- Naciśnij joystick, aby potwierdzić
- Nyomja meg a joysticket a megerősítéshez
- Stiskněte joystick pro potvrzení
- Apăsati joystickul pentru confirmare
- Stlačením ovládača potvrdíte

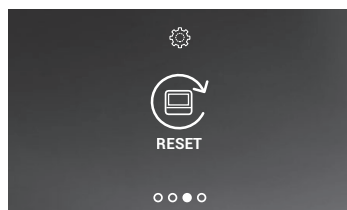


- A présent, le dispositif n'est plus connecté au réseau Wi-Fi. Pour reconnecter le dispositif au réseau ou à un nouveau réseau, il est nécessaire de terminer la procédure guidée par l'appli Easy Kit Connected dans la section des réglages/Set_Wi-Fi. **Note** : si la procédure n'est pas terminée, au bout de quelques secondes, la connexion est rétablie.
- Nu is het apparaat niet langer met het wifi-netwerk verbonden. Sluit het apparaat weer op hetzelfde of een ander /netwerk aan door de begeleide procedure van de App Door Entry Easy Kit in het deel Instellingen/Set_Wi-Fi te verrichten. **Opmerking**: de verbinding wordt na een enkele seconde hersteld als u deze procedure niet afrondt
- Now the device is no longer connected to the Wi-Fi network. To reconnect the device to the same network or to a new one, you must complete the guided procedure from the Easy Kit Connected app in the Settings/Set_Wi-Fi section. **Note**: if the procedure is not completed, after a few seconds the connection is restored
- Nun ist das Gerät nicht mehr mit dem Wi-Fi-Netz verbunden. Um das Gerät wieder mit dem gleichen oder einem neuen Netzwerk zu verbinden, müssen Sie den von der Anwendung Easy Kit Connected geführten Vorgang im Abschnitt Einstellungen / Set_Wi-Fi beenden. **Anmerkung**: Wenn die Prozedur nicht beendet wird, wird die Verbindung nach einigen Sekunden wieder hergestellt
- Ahora el dispositivo no está conectado a la red Wi-Fi. Para conectar de nuevo el dispositivo a dicha red, o a otra nueva, debe finalizar el procedimiento guiado con la App Door Entry Easy Kit en la sección Ajustes/Set_Wi-Fi. **Nota**: si no finaliza el procedimiento, la conexión se restablece después de unos segundos
- Agora o dispositivo não está mais conectado à rede Wi-Fi. Para reconectar o dispositivo à mesma, ou a uma nova rede, será necessário concluir o procedimento guiado pela App Door Entry Easy Kit na seção Configurações/Set_Wi-Fi. **Nota**: caso não termine o procedimento previsto, após alguns segundos a conexão é restaurada
- Urządzenie nie jest już połączone z siecią Wi-Fi. Aby ponownie podłączyć urządzenie do tej samej sieci lub do nowej, musisz wykonać procedurę z aplikacji Door Entry Easy Kit w sekcji Ustawienia/Set Wi-Fi. Uwaga: jeśli nie zakończysz procedury, po kilku sekundach połączenie zostanie przywrócone
- Az eszköz most már nem csatlakozik a Wi-Fi hálózathoz. Az eszköz ugyanahhoz vagy új hálózathoz való ismételt csatlakoztatásához el kell végezni a Door Entry Easy Kit app által segített eljárást a Beállítások/Set_Wi-Fi részen. **Megjegyzés**: ha nem fejeződik be az eljárás, a kapcsolat néhány másodpercen belül visszatál
- Nyní již zařízení není připojeno k síti Wi-Fi. Pro opětovné připojení zařízení ke stejné síti nebo k nové síti je třeba ukončit proceduru řízenou z App Door Entry Easy Kit v sekci Nastavení/Set_Wi-Fi. **Pozn.**: pokud nedokončíte proceduru, po několika sekundách se spojení obnoví
- Acum, dispozitivul nu mai este conectat la rețeaua Wi-Fi. Pentru a reconecta dispozitivul la aceasta sau la o rețea nouă, trebuie să finalizați procedura ghidată de aplicația App Door Entry Easy Kit în secțiunea Setări/Set_Wi-Fi. **Notă**: dacă nu finalizați procedura, după câteva secunde, conexiunea este restabilită
- Zariadenie už nebude pripojené k sieti Wi-Fi. Ak by ste chceli zariadenie znovu pripojiť k pôvodnej sieti alebo k novej sieti, musíte ukončiť postup sprievodcu aplikáciou Door Entry Easy Kit v časti Nastavenia/Set_Wi-Fi. **Poznámka**: pokiaľ postup sprievodcu nedokončíte, po niekoľkých sekundách sa pripojenie obnoví

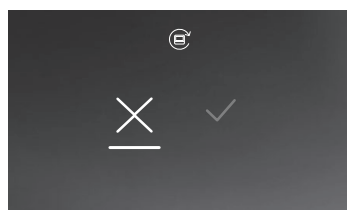
- Reset du dispositif
- Apparaat resetten
- Device reset
- Reset der Vorrichtung

- Rearme (reset) do dispositivo
- Reset dispositivo
- Reset urządzenia
- Eszköz visszaállítása

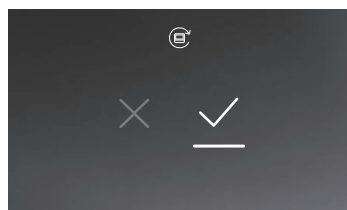
- Reset zařízení
- Resetare dispozitiv
- Reset zariadenia



- Appuyer sur le joystick pour effectuer le reset du dispositif
- Druk op de joystick om het apparaat te resetten
- Press the joystick to reset the device
- Den Joystick drücken, um das Gerät zurückzusetzen
- Pulse el joystick para resetear el dispositivo
- Carregar no joystick para reinicializar o dispositivo
- Nacišnjij joystick, aby zresetować urządzenie
- Nyomja meg a joysticket az eszköz visszaállításához
- Stiskněte joystick pro reset zařízení
- Apăsati joystickul pentru a reseta dispozitivul
- Stlačením ovládača zresetujete zariadenie



- Actionner le joystick vers le bas pour sélectionner l'icône de confirmation
- Beweeg de joystick omhoog/omlaag om de bevestigingsicoon te selecteren
- Move the joystick down to select the confirmation icon
- Verwenden Sie den Joystick nach unten, um das Bestätigungssymbol zu wählen
- Accione el joystick hacia abajo para seleccionar el icono de confirmación
- Regular o joystick para baixo para seleccionar o icone de confirmação
- Przesuń joystick w dół, aby wybrać ikonę potwierdzenia
- A joystick lefelé mozgatsával válassza ki a megerősítés ikont
- Posuňte joystick směrem dolů pro zvolení ikony potvrzení
- Acționați joystickul în jos pentru a selecta pictograma de confirmare
- Posúvaním ovládača nahor alebo nadol zvolte ikonu na potvrdenie



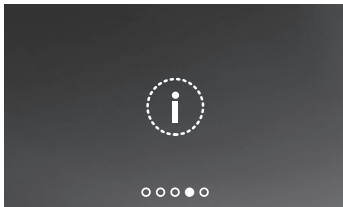
- Appuyer sur le joystick pour confirmer.
- Druk ter bevestiging op de joystick.
- Press the joystick to confirm.
- Den Joystick zur Bestätigung drücken.
- Pulse el joystick para confirmar.
- Carregar no joystick para confirmar.
- Nacišnjij joystick, aby potvrdzić.
- Nyomja meg a joysticket a megerősítéshez.
- Stiskněte joystick pro potvrzení
- Apăsati joystickul pentru confirmare.
- Stlačením ovládača potvrdte.

- **Note:** toutes les données relatives aux comptes associées et Wi-Fi seront éliminées.
- **Opmerking:** alle gegevens van de gekoppelde accounts en het wifi-netwerk zullen verwijderd worden.
- **Note:** all the data concerning associated accounts and the Wi-Fi connection will be deleted.
- **Anmerkung:** alle zugehörigen Konto- und Wi-Fi-Daten werden gelöscht.
- **Nota:** todos los datos relativos a la cuenta asociados y wi-fi se eliminarán.
- **Nota:** todos os dados relativos a contas associadas e wi-fi serão eliminados.

- **Uwaga:** Wszystkie dane dotyczące powiązanych kont i wi-fi zostaną usunięte.
- **Megjegyzés:** A társított fiókokhoz és a Wi-Fi csatlakozáshoz kapcsolódó összes adat törlődik.
- **Pozn.:** Všechny údaje o přiřazených účtech a Wi-Fi budou odstraněny
- **Notă:** toate datele corespunzătoare conturilor asociate și conexiunii Wi-Fi vor fi eliminate.
- **Poznámka:** Vymažú sa všetky údaje súvisiace s priradeným účtom a s wi-fi.

- Device info
- Informatie over het apparaat
- Info dispozitif
- Informationen Über Die Vorrichtung
- Información sobre el dispositivo
- Informações sobre o dispositivo
- Informacje o urządzeniu
- Eszköz infó
- Info o zařizení
- Informații dispoziti
- Informácie o zariadení

- Depuis la condition de stand-by appuyer sur le joystick pour activer l'écran et sélectionner la page correspondante
- Druk vanuit stand-by op de joystick om het display te activeren en de desbetreffende pagina te selecteren
- From stand-by press the joystick to activate the display and select the corresponding page
- Im Standby, den Joystick drücken, um das Display zu aktivieren und die entsprechende Seite zu wählen
- En stand-by, pulse el joystick para activar la pantalla y seleccionar la página relativa
- A partir de stand-by cargar em joystick para ativar o ecrã e seleccionar a página relativa
- W trybie gotowości naciśnij joystick, aby włączyć wyświetlacz i wybrać odpowiednią stronę.
- Stand-by helyzetből nyomja meg a joysticket a kijelző aktiválásához és az adott oldal kiválasztásához
- Ze stand-by stisknëte joystick pro aktivaci displeje
- În modul stand-by, apăsați joystickul pentru a activa ecranul și pentru a selecta pagina corespunzătoare
- Ovládač v pohotovostnej polohe stlačte, aby sa aktivoval displej a zvolte príslušnú stránku



- Appuyer sur le joystick pour visualiser les informations
- Druk op de joystick om de informatie weer te geven
- Press the joystick to display the information
- Den Joystick drücken, um die Informationen anzuzeigen
- Pulse el joystick para visualizar la información
- Cargar no joystick para visualizar as informações
- Naciśnij joystick, aby wyświetlić informację
- Nyomja meg a joysticket az információk megjelenítéséhez
- Stisknëte joystick pro zobrazení informací
- Apăsați joystickul pentru a vizualiza informațiile
- Ovládač v pohotovostnej polohe stlačte, aby sa aktivoval displej a zvolte príslušnú stránku

- **Réglages des paramètres audio/vidéo**
(fonction non disponible pour les caméras NETATMO)
 - **Regelingen parameters beeld/geluid**
(deze functie is niet beschikbaar voor NETATMO-camera's)
 - **Audio/video parameter adjustments**
(function not available for NETATMO cameras)
 - **Audio/video-parameter einstellen**
(diese Funktion ist für NETATMO-Kameras nicht verfügbar)
 - **Regulaciones de parámetros de audio/vidéo**
(función no disponible para telecámaras NETATMO)
 - **Regulações de parâmetros áudio/vídeo**
(função não disponível para câmaras de vídeo NETATMO)
 - **Regulacja parametrów audio/wideo**
(funkcja niedostępna dla kamer NETATMO)
 - **Audió/vidéo paraméter korrekciók**
(NETATMO kamerákhoz nem elérhető funkció)
 - **Regulace parametru audio/video**
(funkce není dostupná pro videokamery NETATMO)
 - **Reglare parametri audio/video**
(funcție nedisponibilă pentru camerele video NETATMO)
 - **Regulácie parametrov audio/video**
(funkcia pre telekamery TAMTO nie je k dispozícii)
-
- Pendant la connexion avec un poste interne ou un poste externe, il est possible de modifier le volume sonore et, uniquement pour les dispositifs audio/vidéo, la couleur, le contraste et la luminosité de l'image.
 - *Tijdens een verbinding met de binnen- of buitenpost kunt u het spraakvolume en, uitsluitend in het geval van een beeld- en geluidsapparaat, de kleur, het contrast en de helderheid van het beeld wijzigen.*
 - During a connection to an internal unit or entrance panel, it is possible to modify the speaker volume and, only for audiovideo devices, the colour, contrast and brightness of the image.
 - *Während einer Verbindung mit einer Hausstation oder einer Türstation können Sie die Lautstärke der Sprache und, nur bei Audio-Videogeräten, die Farbe, den Kontrast und die Helligkeit des Bildes ändern.*
 - Durante una conexión con una unidad interior o una placa exterior, puede cambiar el volumen fónico y, solamente para dispositivos audiovideo, también el color, el contraste y la luminosidad de la imagen.
 - *Durante uma conexão com uma unidade interna ou uma unidade externa, poderá modificar o volume sonoro e, apenas para dispositivos áudio-vídeo, a cor, o contraste e a luminosidade da imagem.*
 - Podczas połączenia z aparatem wewnętrznym lub panelem zewnętrznym można zmienić głośność dźwięku i, tylko w przypadku urządzeń audiowizualnych, kolor, kontrast i jasność obrazu.
 - *Beltéri egységhez vagy kültéri egységhez való csatlakozás közben módosítható a hangszóró hangerő, valamint – kizárólag audio-vídeo eszközök esetén – a képhez tartozó szín, kontraszt és fényerő.*
 - Během připojení k vnitřnímu místu nebo vnějšímu místu můžete měnit hlasitost zvuku a pouze u zařízení audio-video barvu, kontrast a jas obrázku.
 - *În timpul conexiunii cu un post interior sau un post exterior, puteți modifica volumul sistemului fonice și, doar pentru dispozitive audio-video, puteți modifica și culoarea, contrastul și luminozitatea imaginii.*
 - Počas pripojenia s miestom v byte alebo s miestom vonku môžete modifikovať hlasitosť reproduktora a, iba pre audiovideo zariadenia, aj farbu, kontrast a jas obrazu.



- Pendant une connexion, appuyer sur le joystick pour modifier les paramètres
- *Druk tijdens een verbinding op de joystick om de parameters te wijzigen*
- During a connection press the joystick to modify the parameters
- *Während einer Verbindung, den Joystick drücken, um die Parameter zu ändern*
- Durante una conexión, pulse el joystick para modificar los parámetros
- *Durante uma conexão carregar no joystick para modificar os parâmetros*
- Podczas połączenia nacisnij joystick, aby zmienić parametry
- *Csatlakozás közben nyomja meg a joysticket a paraméterek módosításához*
- Během připojení stiskněte joystick pro změnu parametru
- *În timpul unei conexiuni, apăsați joystickul pentru a modifica parametrii*
- Počas pripojenia stlačte ovládač, aby ste mohli modifikovať parametre



- La page montre le type de paramètre (A) et le niveau réglé (B)
Actionner le joystick vers le haut/bas pour sélectionner le type de paramètre dont on souhaite modifier la valeur (voir tableau suivant)
- De pagina toont het type parameter (A) en het ingestelde niveau (B)
Beweeg de joystick omhoog/omlaag om het type parameter waarvan u de waarde wilt wijzigen (zie de volgende tabel) te selecteren
- The page shows the type of parameter (A) and the set level (B)
Move the joystick up/down to select the type of parameter for which you want to modify the value (see the following table)
- Die Seite zeigt den Parametertyp (A) und das eingestellte Niveau (B)
Verwenden Sie den Joystick nach oben/unten, um den Parameter zu wählen, der geändert werden soll (siehe nachfolgende Tabelle)

- La página muestra el tipo de parámetro (A) y el nivel ajustado (B)
Accione el joystick hacia arriba/abajo para seleccionar tipo de parámetro al que quiere modificar el valor (véase la tabla siguiente).
- A página mostra o tipo de parâmetro (A) e o nível programado (B).
Regular o joystick para cima/baixo para selecionar o tipo de parâmetro do qual pretende modificar o valor (ver a tabela em seguida)
- Strona pokazuje typ parametru (A) i ustawiony poziom (B)
Przesuń joystick w górę/w dół, aby wybrać typ parametru, którego wartość chcesz zmienić (patrz poniższa tabela)
- Az oldalon megjelenik a paramétertípus (A) és a beállított szint (B)
A joystick fel/le mozgásával válassza ki a paramétertípust az érték módosításához (lásd az alábbi táblázatot)
- Stránka zobrazuje typ parametru (A) a nastavený stupeň (B)
Posuňte joystick směrem nahoru/dolů pro zvolení typu parametru, jehož hodnotu chcete měnit (viz následující tabulka)
- Pagina afișează tipul de parametru (A) și nivelul setat (B)
Acționați joystickul în sus/jos pentru a selecta tipul de parametru pentru care doriți să modificați valoarea (a se vedea tabelul următor)
- Na stránke sa zobrazí typ parametra (A) a nastavená úroveň (B)
Posúvaním ovládača nahor/nadol zvolíte typ parametra, ktorého hodnotu chcete zmeniť (pozrite nasledujúcu tabuľku)

- ICÔNE -ICOON - ICON - SYMBOL
- ICONO - ÍCONE - IKONA - IKON
- IKONA - PICTOGRAMĂ - IKONA

- TYPE PARAMÈTRE - TYPE PARAMETER - TYPE OF PARAMETER - PARAMETER TYP - TIPO DE PARĂMETRO
- TIPO DE PARĂMETRO - TYP PARAMETRU - PARAMĂTERTÍPUS - TYP PARAMETRU - TIP PARAMETRU - TYP PARAMETRA



- Volume phonique - Spraakvolume - Speaker volume - Audio-Lautstärke - Volumen fónico - Volume sonoro - Głośność dźwięku
- Hangszóró hangerő - Hlasitost zvuku - Volum sistem fonic - Hlasitost reproduktora



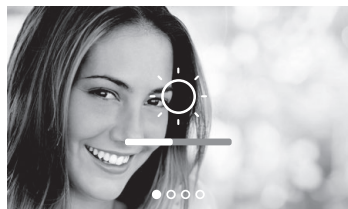
- Luminosité de l'image - Helderheid van het beeld - Image brightness - Bildhelligkeit - Luminosidad de la imagen
- Luminosidade da imagem - Jasność obrazu - Kép fényerő - Jas obrázku - Luminositate imagine - Jas obrazu



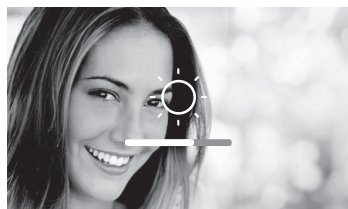
- Contraste de l'image - Contrast van het beeld - Image contrast - Bildkontrast - Contraste de la imagen - Contraste da imagem
- Kontrast obrazu - Kép kontraszt - Kontrast obrázku - Contrast imagine - Kontrast obrazu



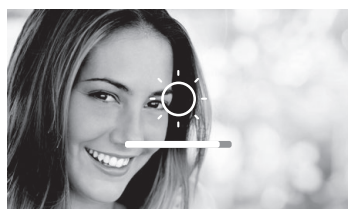
- Couleur de l'image - Kleur van het beeld - Image colour - Bildfarbe - Color de la imagen - Cor da imagem
- Kolor obrazu - Kép szín - Barva obrázku - Culoare imagine - Farba obrazu



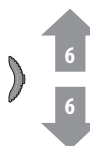
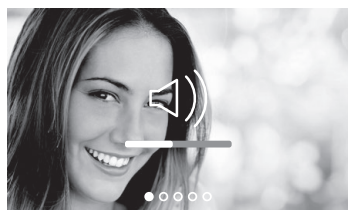
- Appuyer sur le joystick pour modifier le niveau
- *Regel het niveau met een druk op de joystick*
- Press the joystick to modify the level
- *Den Joystick drücken, um das Niveau zu regeln*
- Pulse el joystick para modificar el nivel
- *Carregar no joystick para modificar o nível*
- Nacišnij joystick, aby zmeniť pozíom
- *Nyomja meg a joysticket a szint módosításához*
- Stiskněte joystick pro regulaci stupně
- *Apăsăți joystickul pentru a modifica nivelul*
- Stlačím ovládač změňte úroveň



- Actionner le joystick vers le haut/bas pour sélectionner le niveau voulu
- *Beweeg de joystick omhoog/omlaag om het gewenste niveau te selecteren*
- Move the joystick up/down to select the desired level
- *Verwenden Sie den Joystick nach oben/unten, um das gewünschte Niveau einzustellen*
- Accione el joystick hacia arriba/abajo para seleccionar un nivel
- *Regular o joystick para cima/baixo para seleccionar o nível pretendido*
- Przesuń joystick w górę/w dół, aby wybrać żądany poziom
- *A joystick fel/le mozgatószával válassza ki a kívánt szintet*
- Posuňte joystick směrem nahoru/dolů pro zvolení požadovaného stupně
- *Acționati joystickul în sus/jos pentru a selecta nivelul dorit*
- Posúvaním ovládača nahor/nadol zvolte želanú úroveň



- Appuyer sur le joystick pour confirmer ou attendre le time-out
- *Bevestig met een druk op de joystick of wacht de time-out af*
- Press the joystick to confirm or wait for the timeout
- *Den Joystick drücken, um die Einstellung zu bestätigen oder das Timeout abwarten*
- Pulse el joystick para confirmar o esperar el timeout
- *Carregar no joystick para confirmar ou aguardar o timeout*
- Nacišnij joystick, aby potvrdiť či počkať na timeout
- *Nyomja meg a joysticket a megerősítéshez vagy várjon az időtúllépésig*
- Stiskněte joystick pro potvrzení nebo počkejte na timeout
- *Apăsăți joystickul pentru confirmare sau așteptări expirarea*
- Stlačím ovládača ju potvrdte alebo počkajte na uplynutie časového limitu



- Actionner le joystick vers le haut/bas pour sélectionner un autre paramètre ou la dernière page pour quitter.
- *Beweeg de joystick omhoog/omlaag om een andere parameter te selecteren of de laatste pagina te selecteren en te kunnen afsluiten*
- Move the joystick up/down to select another parameter or the last page to exit
- *Verwenden Sie den Joystick nach oben/unten, um einen anderen Parameter zu wählen oder die letzte Seite abzurufen, um den Vorgang zu beenden*
- Accione el joystick hacia arriba/abajo para seleccionar otro parámetro o la última página para salir
- *Regular o joystick para cima/baixo para seleccionar outro parâmetro ou a última página para sair*
- Przesuń joystick w górę/w dół, aby wybrać inny parametr lub ostatnią stronę, aby wyjść.
- *A joystick fel/le mozgatószával válasszon másik paramétert vagy kilépéshez az utolsó oldalát*
- Posuňte joystick směrem nahoru/dolů pro zvolení dalšího parametru nebo poslední stránky pro opuštění
- *Acționati joystickul în sus/jos pentru a selecta un alt parametru sau ultima pagină pentru a ieși*
- Posúvaním ovládača nahor/nadol zvolte iný parameter alebo poslednú stránku, aby ste vystúpili z ponuky

- Réglages. Menu réglages
- Instellingen. Menu instellingen
- Settings. Settings menu
- Einstellungen. Menü einstellungen

- Ajustes. Menú ajustes
- Configurações. Menu programações
- Ustawienia. Menu ustawień
- Beállítások. Beállítások menü

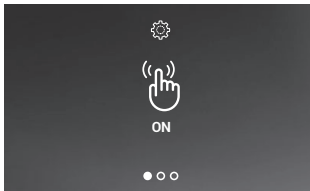
- Nastavení. Menu nastavení
- Setări. Meniul Setări
- Nastavenia. Ponuka nastavení



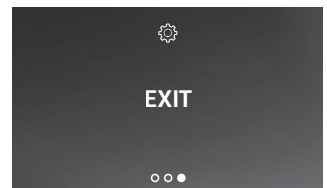
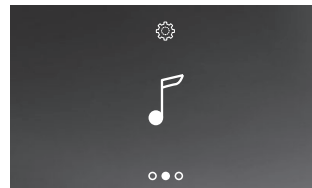
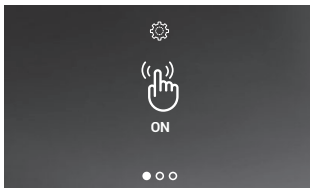
> 5 sec - > 5 Sek. > 5 seg

- W trybie gotowości przytrzymaj joystick przez **co najmniej 5 sekund**, aby włączyć wyświetlacz i przejść do menu ustawień
- Stand-by helyzetből tartsa lenyomva a joysticket **legalább 5 másodpercig** a kijelző aktiválásához és a beállítások menübe való belépéshez
- Ze stand-by držte stisknutý joystick **alespoň 5 sekund** pro aktivaci displeje a vstup do menu nastavení
- În modul stand-by, țineți apăsat joystickul **cel puțin 5 secunde** pentru a activa ecranul și pentru a intra în meniul Setări
- Ovládač v pohotovostnej polohe **podržte stlačený aspoň 5 s**, aby ste vstúpili do ponuky nastavení

- Depuis la condition de stand-by, maintenir enfoncé le joystick pendant **au moins 5 secondes** pour activer l'écran et accéder au menu des paramètres
- Druk vanuit stand-by **minstens 5 seconden** op de joystick om het display te activeren en het menu instellingen te openen
- From stand-by, press and hold down the joystick **for about 5 seconds** to activate the display and access the Settings menu.
- Im Standby, den Joystick **mindestens 5 Sekunden** lang drücken, um das Display zu aktivieren und das Menü der Einstellungen abzurufen
- En stand-by, mantenga pulsado el joystick **al menos 5 segundos**, para activar la pantalla y entrar en el menú ajustes
- A partir de stand-by manter carregado o joystick **por pelo menos 5 segundos** para ativar o ecrã e entrar no menu programações



- Actionner le joystick vers le haut/bas pour sélectionner la page voulue :
- Beweeg de joystick omhoog/omlaag om de pagina te selecteren uit:
- Move the joystick up/down to select the page among:
- Verwenden Sie den Joystick nach oben/unten, um folgende Seiten zu wählen:
- Accione el joystick hacia arriba/abajo para seleccionar una página entre:
- Regular o joystick para cima/baixo para seleccionar a página entre:
- Przesuń joystick w górę/w dół, aby wybrać żadaną stronę:
- A joystick fel/le mozgásával válasszon az oldalak közül:
- Posuňte joystick směrem nahoru/dolů pro zvolení stránky mezi:
- Acționați joystickul în sus/jos pentru a selecta pagina din:
- Posúvaním ovládača nahor/nadol zvolte stránku:



- Activer/désactiver le son des touches
- Activeer/deactiveert de toon van de toetsen
 - Enable/disable the key sound
- Tastenton aktivieren/deaktivieren
- Activar/desactivar el tono de las teclas
 - Ativar/desativar o som das teclas
 - Włącz/wyłącz dźwięk klawiszy
- Aktiválja/inaktiválja a gombhangokat
- Aktivujte/deaktivujte tón tlačítek
 - Activare/dezactivare sunet taste
- Aktivácia/vypnutie tónov tlačidiel

- Associer une sonnerie à un événement
- Een beltoon met een gebeurtenis combineren
 - Associate a ringtone to an event
- Ein Läutwerk einem Ereignis zuteilen
 - Asociar un timbre a un evento
- Associar uma campainha a um evento
 - Połącz dzwonek ze zdarzeniem
- Társítson csengetést egy eseményhez
 - Přifaďte vyzváněcí tón události
 - Asociere sonerie la un eveniment
- Priradenie zvonenia nejakej udalosti

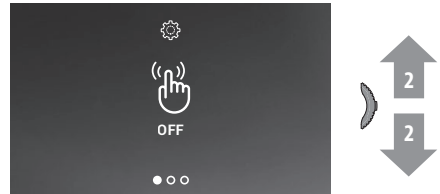
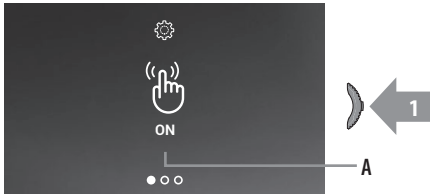
- Quitter le menu
- Menu afsluiten
- Exit the menu
- Menü beenden
- Salir del menú
- Sair do menu
- Wyjdz z menu
- Lépjén ki a menüből
- Opustiť menu
- Ieșire din meniul
- Výstup z ponuky

- Activation/désactivation tonalité touches
- Activating/deactivating geluid toetsen
- Enable/disable the key sound
- Tastenton aktivieren/deaktivieren
- Activación/desactivación tono teclas
- Ativação / desativação som das teclas
- Aktywacja/dezaktywacja dźwięku klawiszy
- Gombhangok aktiválása/inaktiválása
- Aktivace/deaktivace tónu tlačítek
- Activare / dezactivare sunet taste
- Aktivácia/vypnutia tónov tlačidiel

• Cette fonction active/désactive l'émission d'un BIP à chaque pression sur les touches. Par défaut, la fonction est désactivée ; pour la modifier, procéder comme suit :

- *Deze functie activeert/deactiveert de weergave van een PIEP wanneer de toetsen ingedrukt worden. De functie is standaard gedeactiveerd. Verricht de volgende procedure om deze functie te wijzigen:*
- This function enables/disables the BEEP when the keys are pressed. The function is disabled by default, to enable it follow the procedure below:
- *Diese Funktion aktiviert bzw. deaktiviert die Wiedergabe eines PIEPTONS, wenn die Tasten gedrückt werden. Standardmäßig ist die Funktion deaktiviert, um sie zu ändern, führen Sie die folgenden Schritte aus:*
- Esta función habilita/deshabilita la reproducción de un BEEP al pulsar las teclas. Por defecto, la función está deshabilitada; para modificarla, realice el siguiente procedimiento:
- *Esta função ativa/desativa a reprodução de um BIPE ao pressionar as teclas. Por predefinição a função está desativada, para modificá-la, efetuar o procedimento em seguida:*
- Ta funkcja włącza/wyłącza odtwarzanie sygnału dźwiękowego przy naciskaniu klawiszy. Domyślnie funkcja jest wyłączona, aby ją zmienić, wykonaj następującą procedurę:
- *Ezzel a funkcióval engedélyezhető/tiltható le a gombok megnyomásakor hallható HANGJELZÉS. Alapértelmezésben a funkció le van tiltva, ennek módosításához az alábbiak szerint járjon el:*
- Tato funkce aktivuje/deaktivuje PÍPÁNÍ při stisknutí tlačítek. Defaultně je tato funkce deaktivovaná, chcete-li ji změnit, postupujte následovně:
- *Această funcție activează/dezactivează reproducerea unui BIP la apăsarea tastelor. În mod implicit, funcția este dezactivată; pentru a o modifica, efectuați procedura următoare:*
- Táto funkcia zapína/vypína reprodukciu PÍPANIA pri stláčaní tlačidiel. Ako predvoľba je funkcia vypnutá, pri zmene nastavenia dodržte nasledujúci postup:

- Depuis la condition de stand-by **maintenir enfoncée le joystick pendant 5 secondes** pour accéder au menu avancé et sélectionner la page correspondante.
- **Druk vanuit stand-by 5 seconden lang op de joystick om het gevanceerde menu te openen en de desbetreffende pagina te selecteren**
- From stand-by, **press and hold down the joystick for 5 seconds** to access the advanced menu and select the corresponding page.
- *Im Standby, den Joystick mindestens 5 Sekunden lang drücken, um das erweiterte Menü abzurufen und die entsprechende Seite zu wählen.*
- En stand-by, **mantenga pulsado el joystick al menos 5 segundos**, para entrar en el menú avanzado y seleccionar la página relativa
- *A partir de stand-by manter carregado o joystick por pelo menos 5 segundos para entre no menu avançado e selecionar a página relativa*
- W trybie gotowości **przytrzymaj joystick przez co najmniej 5 sekund**, aby włączyć wyświetlacz i przejść do menu ustawień.
- *Stand-by helyzetből tartsa lenyomva a joysticket legalább 5 másodpercig a kijelző aktiválásához és a beállítások menübe való belépéshez.*
- Ze stand-by držte stisknutý joystick alespoň 5 sekund pro aktivaci displeje a vstup do menu nastavení.
- *În modul stand-by, țineți apăsat joystickul cel puțin 5 secunde pentru a activa ecranul și pentru a intra în meniul Setări.*
- Ovládač v pohotovostnej polohe podržte stlačený aspoň 5 s, aby ste vstúpili do ponuky nastavení.



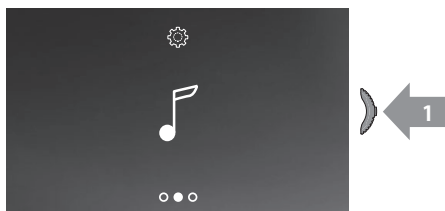
- A Indication état de fonctionnement (ON = active, OFF = désactive). Appuyer sur le joystick pour changer de modalité
- A Aanduiding status functie (ON = geactiveerd, OFF = gedeactiveerd) Wijzig de modus door op de joystick te drukken
- A Function status notification (ON = enabled, OFF = disabled). Press the joystick to change mode
- A Anzeigen des Modus (ON = aktiviert, OFF = deaktiviert) Den Joystick drücken, um den Modus zu ändern
- A Indicación del estado de la función (ON =activada, OFF = desactivada) Pulse el joystick para cambiar de modo
- A Indicação do estado da função (ON =ativa, OFF = desativada) Carregar no joystick para mudar a modalidade
- A Wskaźnik stanu funkcji (ON = aktywna, OFF = nieaktywna) Naciśnij joystick, aby zmienić tryb.
- A Működési állapotjelzés (ON =aktív, OFF = inaktív). Nyomja meg a joysticket az üzemmód módosításához.
- A Indikace stavu funkce (ON =aktivní, OFF = není aktivní) Stiskněte joystick pro změnu módu.
- A Indicație stare funcționare (ON =activ, OFF = dezactivat) Apăsați joystickul pentru a schimba modul.
- A Označenie stavu funkcie (ON =aktívna, OFF = vypnutá) Stláčaním ovládača zmeňte režim.
- Actionner le joystick vers le haut/bas pour sélectionner un autre réglage ou la dernière page pour quitter
- Beweeg de joystick omhoog/omlaag om een andere instelling te selecteren of de laatste pagina te selecteren en te kunnen afsluiten
- Move the joystick up/down to select another setting or the last page to exit
- Verwenden Sie den Joystick nach oben/unten, um eine andere Einstellung zu wählen oder die letzte Seite abzurufen, um den Vorgang zu beenden
- Accione el joystick hacia arriba/abajo para seleccionar otro ajuste o la última página para salir
- Regular o joystick para cima/baixo para selecionar outra programação ou a última página para sair
- Przesuń joystick w górę/w dół, aby wybrać inne ustawienie lub ostatnią stronę, aby wyjść
- A joystick fel/le mozgatásával válasszon másik beállítást vagy kilépéshez az utolsó oldalra
- Posuňte joystick směrem nahoru/dolů pro zvolení dalšího nastavení nebo poslední stránky pro opuštění
- Acționati joystickul în sus/jos pentru a selecta o altă setare sau ultima pagină pentru a ieși
- Posúvaním ovládača nahor/nadol zvolte iné nastavenie alebo poslednú stránku, aby ste vystúpili z ponuky

- Association d'une sonnerie à un événement (appel)
- Een beltoon met een gebeurtenis (oproep) koppelen
- Associate a ringtone to an event (call)
- Ein Läutwerk einem Ereignis zuteilen (Anrufe)
- Asociar un timbre a un evento (llamada)
- Associação de uma campainha a um evento (chamada)
- Powiązanie dzwonka ze zdarzeniem (połączenie).
- Csengetés társítása egy eseményhez (híváshoz)
- Přiřazení vyzváněcího tónu události (volání)
- Asociere sonerie la un eveniment (apelare)
- Priradenie zvonenia nejakej udalosti (volanie)

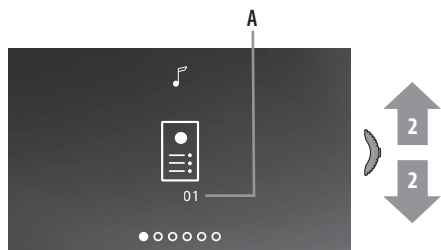
- Cette page permet de modifier les mélodies associées à différents types d'appel.
- Op deze pagina kunt u de beltonen die met de verschillende typen oproepen gekoppeld zijn wijzigen.
- This page can be used to modify the ringtones associated to the different types of call.
- In dieser Seite können Sie die Melodien der verschiedenen Anrufe ändern.
- En esta página, puede modificar las melodías asociadas a varios tipos de llamada. Las melodías reproducidas con una
- Nesta página pode modificar as melodias associadas aos vários tipos de chamada.
- Na tej stronie możesz zmieniać melodie związane z różnymi typami połączeń.
- Ezen az oldalon módosíthatók a különböző típusú hívásokhoz társított dallamok.
- Na této stránce můžete měnit melodie přiřazené různým typům volání.
- In această pagină, puteți modifica melodiile asociate diverselor tipuri de apelare.
- Na tejto stránke môžete meniť melódie a priradiť ich rôznym typom volania.

- Depuis la condition de stand-by **maintenir enfoncée le joystick pendant 5 secondes** pour accéder au menu avancé et sélectionner la page correspondante.
- **Druk vanuit stand-by 5 seconden lang op de joystick om het geavanceerde menu te openen en de desbetreffende pagina te selecteren**
- From stand-by, **press and hold down the joystick for 5 seconds** to access the advanced menu and select the corresponding page.
- Im Standby, den Joystick **mindestens 5 Sekunden lang drücken**, um das erweiterte Menü abzurufen und die entsprechende Seite zu wählen.
- En stand-by, **mantenga pulsado el joystick 5 segundos**, para entrar en el menú avanzado y seleccionar la página relativa
- A partir de stand-by **manter carregado o joystick por pelo menos 5 segundos**

- *para entre no menu avançado e selecionar a página relativa*
- W trybie gotowości **przytrzymaj joystick przez co najmniej 5 sekund**, aby przejść do menu zaawansowanego i wybrać odpowiednią stronę.
- *Stand-by helyzetből tartása lenyomva a joysticket legalább 5 másodpercig a speciális menübe való belépéshez és az adott oldal kiválasztásához.*
- Ze stand-by **držte stisknutý joystick alespoň 5 sekund** pro vstup do menu pokročilých a zvolení příslušné stránky.
- In modul stand-by, **țineți apăsat joystickul cel puțin 5 secunde** pentru a intra în meniul avansat și pentru a selecta pagina corespunzătoare.
- Ovládač v pohotovostnej polohe **podržte stlačený aspoň 5 s**, aby ste vstúpili do rozšírenej ponuky a zvolte príslušnú stránku.



- Appuyer sur le joystick pour associer le premier événement
- *Koppel de eerste gebeurtenis met een druk op de joystick*
- Press the joystick to associate the first event
- *Den Joystick drücken, um ein Ereignis zuzuordnen*
- Pulse el joystick para asociar el primer evento
- *Carregar no joystick para associar o primeiro evento*
- Naciśnij joystick, aby powiązać pierwsze zdarzenie.
- *Nyomja meg a joysticket az első esemény társításához*
- Stiskněte joystick pro přiřazení první události
- *Apăsati joystickul pentru a asocia primul eveniment*
- Stlačaním ovládača priradíte prvú udalosť



- La page montre le numéro de sonnerie actuelle (A)
- Actionner le joystick vers le haut/bas pour sélectionner le type d'appel dont vous souhaitez programmer la sonnerie (voir tableau ci-dessous)
- *De pagina toont het nummer van de momenteel ingestelde beltoon (A)*
- *Beweeg de joystick omhoog/omlaag om het type oproep waarvan u de beltoon wilt instellen (zie de volgende tabel) te selecteren*
- The page shows the current ringtone number (A)
- Move the joystick up/down to select the type of call for which you want to set the ringtone (see the following table)
- *Die Seite zeigt die Art die Nummer des aktuellen Läutwerks (A)*
- *Verwenden Sie den Joystick nach oben/unten, um das gewünschte Läutwerk zu wählen (siehe nachfolgende Tabelle)*

- La página muestra el número de timbre corriente (A)
Accione el joystick hacia arriba/abajo para seleccionar el tipo de llamada para la que quiere ajustar el timbre (véase la tabla siguiente).
- A página mostra o número de numero campainha atual (A)
Regular o joystick para cima/baixo para seleccionar o tipo de chamada da qual pretende modificar a campainha (ver a tabela em seguida)
- Strona pokazuje aktualny numer dzwonka (A)
Przesuń joystick w górę/w dół, aby wybrać typ połączenia, dla którego chcesz ustawić dzwonek (patrz poniższa tabela)
- Az oldalon megjelenik az aktuális csengetési szám (A)
A joystick fel/le mozgatásával válassza ki a hívástípust a csengetés beállításához (lásd az alábbi táblázatot)
- Stránka zobrazuje číslo aktuálního vyzváněcího tónu (A)
Posuňte joystick směrem nahoru/dolů pro zvolení typu volání, jehož vyzváněcí tón chcete nastavit (viz následující tabulka)
- Pagina afișează numărul soneriei curente (A)
Acțioanați joystickul în sus/jos pentru a selecta tipul de apelare pentru care doriți să setați soneria (a se vedea tabelul următor)
- Na stránke sa zobrazí číslo aktuálneho zvonenia (A)
Posúvaním ovládača nahor/nadol zvolte typ volania, pre ktoré chcete nastaviť zvonenie (pozrite nasledujúcu tabuľku)

- ICÔNE -ICOON - ICON - SYMBOL
- ICONO - ÍCONE - IKONA - IKON
- IKONA - PICTOGRAMA - IKONA

- TYPE D'APPEL - TYPE OPROEP - TYPE OF CALL - TYP DES ANRUFs - TIPO DE LLAMADA - TIPO DE CHAMADA
- TYP POŁĄCZENIA - HÍVÁSTÍPUS - TYP VOLÁNÍ - TIP APELARE - TYP VOLANIA



- Sélection sonnerie appel depuis POSTE EXTERNE
- Keuze beltoon oproep van de BUITENPOST
- Selection of the call ringtone from the ENTRANCE PANEL
- Läutwerk HAUPTTÜRSTATION wählen
- Selección de un timbre llamada desde una PLACA EXTERIOR
- Selecionar a campainha chamada a partir de UNIDADE EXTERNA

- Wybór dzwonka połączenia z PANELU ZEWNĘTRZNEGO
- KÜLTÉRI EGYSÉG felől érkező hívás csengetésének kiválasztása
- Volba vyzváněcího tónu volání z HLAVNÍHO VNĚJŠÍHO MÍSTA
- Selectare sonerie apelare de la POST EXTERIOR
- Volba zvonenia pre volanie z MIESTA VONKU



- Sélection sonnerie APPEL INTERCOM
- Keuze beltoon INTERCOMOPROEP
- INTERCOM CALL ringtone selection
- Läutwerk INTERCOM-ANRUF wählen
- Selección de un timbre LLAMADA INTERCOM
- Selecionar a campainha CHAMADA INTERCOM

- Wybór dzwonka WYWOŁANIE INTERKOMOWE
- LAKÁSTELEFON HÍVÁS csengetésének kiválasztása
- Volba vyzváněcího tónu VOLÁNÍ INTERCOM
- Selectare sonerie APELARE INTERCOM
- Volba zvonenia pre VOLANIE DOMÁČEHO TELEFONU

- Avertissements et droits du consommateur
- *Waarschuwingen en rechten van de consument*
- Warnings and consumer rights
- *Hinweise und Rechte der Verbraucher*
- Advertencias y derechos del consumidor
- *Advertências e direitos do consumidor*
- Ostrzeżenia i prawa konsumenta
- *Figyelmeztetések és fogyasztói jogok*
- Upozornění a práva spotřebitelů
- *Avvertimente și drepturile consumatorului*
- Upozornenia a práva spotrebiteľa



Lire attentivement avant toute utilisation et installation de nos produits et conserver pour toute consultation en cas de besoin.

Interdiction de toucher les unités avec les mains mouillées.
Interdiction d'utiliser des produits de nettoyage liquides ou des aérosols.
Interdiction de boucher les ouvertures de ventilation.
Interdiction de modifier les dispositifs.



Interdiction des retirer les parties de protection des dispositifs.
Interdiction d'installer les unités à proximité de liquides et poudres/poussières.
Interdiction d'installer les unités à proximité de sources de chaleur.
Interdiction d'installer les unités à proximité de gaz nocifs, de poudres métalliques ou autres matières semblables.
Interdiction de fixer les unités sur des surfaces non appropriées.



Risque d'électrocution



Risque de chute des dispositifs en cas de rupture de la surface sur laquelle ils sont installés ou mauvaise installation.
Couper l'alimentation avant toute intervention sur l'installation.



Attention : les opérations d'installation, de configuration, de mise en service et d'entretien doivent être confiées à un personnel qualifié.
S'assurer que l'installation murale est correctement effectuée.
Effectuer la pose des câbles dans le respect des normes en vigueur.
Brancher les câbles d'alimentation dans le respect des indications fournies.
Pour les éventuelles extensions de l'installation, utiliser uniquement les articles indiqués dans les caractéristiques techniques.



Read carefully before use and keep for future reference

Touching the units with wet hands is forbidden
Using liquid cleaners or aerosols is forbidden
Blocking the ventilation openings is forbidden



Modifying the devices is forbidden
Removing protective parts from the devices is forbidden
Installing the units near liquids and powders is forbidden
Installing the units near heat sources is forbidden
Installing the units near harmful gases, metal dusts or similar is forbidden
Fastening the units on unsuitable surfaces is forbidden



Danger of electrical shock



Risk of devices falling because the surface on which they are installed collapses or inappropriate installation
Switch the power supply OFF before any work on the system



Caution: Installation, configuration, starting-up and maintenance must be performed exclusively by qualified personnel.
Check that the wall installation has been carried out correctly
Lay out the wires respecting the standards in force
Connect the power supply wires as indicated
Use only the items indicated in the technical specifications for any system expansions



Vóór het gebruik doorlezen en voor naslag bewaren

Het is verboden het apparaat met natte handen aan te raken
Het is verboden vloeibare reinigers of verstuivers te gebruiken
Het is verboden de ventilatie-openingen af te sluiten
Het is verboden het apparaat te wijzigen



Het is verboden om beschermende onderdelen van het apparaat te verwijderen
Het is verboden de apparaten te installeren in de buurt van vloeistoffen en stof
Het is verboden de apparaten te installeren in de buurt van warmtebronnen
Het is verboden de apparaten te installeren in de buurt van schadelijke gassen, metaalstof of soortgelijke materialen
Het is verboden de units te bevestigen aan ongeschikte oppervlakken



Gevaar voor elektrische schokken



Gevaar voor vallen van de apparaten als het oppervlak waarop ze geïnstalleerd zijn instort of wegens een verkeerde installatie. Verwijder de spanning alvorens werkzaamheden aan de installatie te verrichten



Opgelet: laat de installatie, de configuratie, de inbedrijfstelling en het onderhoud uitsluitend verrichten door gekwalificeerd personeel.
Controleer of de installatie aan de muur correct is verricht
Bring de kabels aan volgens de toepasselijke normen
Sluit de voedingskabels aan volgens de aanwijzingen
Gebruik uitsluitend de artikelen die in de technische specificaties zijn gegeven voor de eventuele uitbreiding van de installatie



Vor Gebrauch, die Hinweise aufmerksam durchlesen und sorgfältig aufbewahren, um sie auch in Zukunft nachschlagen zu können.

Verbot, die Einheiten mit nassen Händen zu berühren
Verbot, Flüssigreiniger oder Aerosol zu benutzen
Verbot, die Belüftungsschlitze abzudecken



Verbot, die Vorrichtungen zu ändern
Verbot, die Schutzbleche von den Vorrichtungen abzunehmen
Verbot, die Einheit in der Nähe von Flüssigkeiten und Staub zu installieren
Verbot, die Einheit in der Nähe von Wärmequellen zu installieren
Verbot, die Einheit in der Nähe von giftigem Gas, Metallstaub o. ä. zu installieren
Verbot, die Einheit an ungeeignete Flächen zu befestigen



Stromschlaggefahr



Risiko des Herabfallens der Vorrichtungen durch Nachlassen der Auflagefläche oder wegen falscher Installation
Die Stromversorgung abtrennen, bevor an der Anlage gearbeitet wird.



Achtung: die Installation, Konfiguration, Inbetriebnahme und Wartung dürfen nur von qualifizierten Fachleuten vorgenommen werden.
Sicherstellen, dass die Wandmontage richtig vorgenommen wird
Die Kabeln gemäß geltenden Normen verlegen
Die Stromkabeln gemäß Anweisungen anschließen
Bei eventuellen Anlagenerweiterungen ausschließlich die Artikel verwenden, die in den technischen Spezifikationen angegeben sind



Lea detenidamente antes del uso y conserve la documentación para consultas futuras

Se prohíbe tocar las unidades con las manos mojadas
Se prohíbe el uso de limpiadores líquidos o aerosoles
Se prohíbe tapar las aperturas de ventilación
Se prohíbe modificar los dispositivos
Se prohíbe desmontar las partes de protección de los dispositivos
Se prohíbe instalar las unidades cerca de líquidos o polvo
Se prohíbe instalar las unidades cerca de fuentes de calor
Se prohíbe instalar las unidades cerca de gases nocivos, polvo metálico o productos similares
Se prohíbe fijar las unidades en superficies no aptas



Peligro de descarga eléctrica



Riesgo de caída de los dispositivos por hundimiento de la superficie de montaje o instalación inadecuada
Corte la alimentación antes de intervenir en el sistema

Atención: Las operaciones de instalación, configuración, puesta en servicio y mantenimiento han de ser efectuadas exclusivamente por personal cualificado. Asegúrese de que la instalación se haya efectuado correctamente.



La colocación de los cables ha de cumplir las normativas vigentes
Conecte los cables de alimentación según las indicaciones
Para posibles expansiones del sistema, use solamente los artículos indicados en las especificaciones técnicas



Przed rozpoczęciem użytkowania należy przeczytać dokładnie instrukcję i zachować ją dla przyszłych konsultacji

Zakaz dotykania jednostek mokrymi rękoma
Zakaz użytkowania płynnych środków czyszczących lub aerozolu
Zakaz zatykania otworów wentylacyjnych
Zakaz modyfikowania urządzeń



Zakaz usuwania elementów ochronnych urządzenia
Zakaz instalacji jednostek w pobliżu cieczy lub pyłów
Zakaz instalacji jednostek w pobliżu źródeł ciepła
Zakaz instalacji jednostek w pobliżu szkodliwych gazów, pyłów metalicznych u tym podobnych
Zakaz mocowania jednostek na nieodpowiednich powierzchniach



Niebezpieczeństwo porażenia prądem



Ryzyko upadku urządzeń z powodu niewytrzymania powierzchni, na której zostały zainstalowane, lub z powodu nieodpowiedniej instalacji
Przed jakąkolwiek interwencją na urządzeniu należy odciąć zasilanie



Uwaga: instalacja, konfiguracja, uruchomienie i konserwacja muszą być wykonywane wyłącznie przez wykwalifikowany personel.
Upewnić się, iż instalacja na ścianie została wykonana poprawnie
Podczas układania kabli należy przestrzegać obowiązujące rozporządzenia
Podłączyć kable zasilania zgodnie z instrukcjami
Dla ewentualnego rozbudowania linii należy używać wyłącznie artykuły wymienione w specyfikacji technicznej



Ler atentamente antes do uso e guardar para qualquer futura referência

Proibição de tocar as unidades com as mãos molhadas
Proibição da utilização de produtos de limpeza líquidos ou aerossóis
Proibição de obstruir as aberturas de ventilação
Proibição de alterar os dispositivos
Proibição de remover peças de proteção dos dispositivos
Proibição de instalar as unidades em proximidade de líquidos e pós
Proibição de instalar as unidades em proximidade de fontes de calor
Proibição de instalar as unidades em proximidade de gases nocivos, pós metálicos ou similares
Proibição de fixação das unidades sobre superfícies não adequadas



Perigo de choque eléctrico



Risco de queda dos dispositivos, devido a desabamento da superfície em que estão instalados ou instalação inadequada
Tirar a alimentação elétrica antes de qualquer intervenção sobre a instalação

Atenção: as operações de instalação, configuração, colocação em serviço e manutenção devem ser realizadas exclusivamente por pessoal qualificado.



Certificar-se de que a instalação de parede seja realizada corretamente
Proceder à colocação dos cabos atendo-se escrupulosamente às normas vigentes. Conectar os cabos de alimentação de acordo com as prescrições
Face a eventuais extensões de instalações utilizar exclusivamente os artigos listados nas especificações técnicas



A használat előtt olvassa el figyelmesen és őrizzze meg gondosan

A használat előtt olvassa el figyelmesen és őrizzze meg gondosan
Nedves kézzel tilos megérinteni az egységeket
Tilos a folyékony vagy aeroszolos tisztítószer használata
Tilos akadályozni a szellőzőnyílásokat



Tilos az eszközöket módosítani
Tilos az eszközökről leszerelni a védőelemeket
Tilos az egységeket folyadékok és por közelében telepíteni
Tilos az egységeket hőforrások közelében telepíteni
Tilos az egységeket ártalmas gázok, fémporok vagy hasonló közelében telepíteni
Tilos az egységeket nem megfelelő felületekre rögzíteni



Áramütés veszélye



Az eszközök leesésének veszélye a helytelen telepítés vagy a telepítés helyéül választott felület leszakadása miatt
A berendezésen végzendő minden beavatkozás előtt le kell kapcsolni az áramellátást



Figyelem: a telepítés, konfigurálás, üzembe helyezés és karbantartás műveleteit kizárólag szakképzett személyeknek szabad végezniük.
Ügyelni kell arra, hogy a falra végzett telepítés helyesen történjen
A vezetékeket a hatályos jogszabályoknak megfelelően kell elrendezni
A tápvezetékeket az előírások szerint kell csatlakoztatni
Az esetleges rendszərbővítésekhez csak a műszaki előírásban szereplő tételeket szabad felhasználni



Před použitím si přečtěte pozorně a uchovejte pro budoucí použití

Je zakázáno se dotýkat jednotek s vlhkými rukama
Je zakázáno používat kapalné čističe prostředky nebo aerosol
Je zakázáno blokovat větrací otvory
Je zakázáno modifikovat zařízení



Je zakázáno odstraňovat ochranné kryty ze zařízení
Je zakázáno instalovat jednotky do blízkosti kapalin a prachu
Je zakázáno instalovat jednotky do blízkosti tepelných zdrojů
Je zakázáno instalovat jednotky do blízkosti škodlivých plynů, kovových prášků nebo podobných látek
Je zakázáno upevňovat jednotky na nevhodné povrchy



Nebezpečí elektrického šoku



Riziko pádu zařízení kvůli povolení povrchu, na němž jsou nainstalována, nebo kvůli nesprávné instalaci
Před jakýmkoliv zásahem na zařízení odpojte napájení



Pozor: úkony instalace, konfigurace, zprovoznění a údržby musí provádět pouze kvalifikovaný personál.
Zabezpečte, aby instalace na stěnu byla provedena správně
Položte kabely podle platných norem
Pripojte napájecí kabely podle instrukcí
Pro případné rozšíření zařízení použijte pouze součástky uvedené v technických specifikacích



Před použitím si ich pozorne prečítajte a odložte na použitie v budúcnosti

Zákaz dotýkať sa jednotky mokrymi rukami
Zákaz používania kvapalných alebo sprejových čistiacich prípravkov
Zákaz zakrývať vetracie otvory
Zákaz meniť zariadenia



Zákaz odmontovať ochranné diely zariadenia
Zákaz inštalovať jednotky v blízkosti kvapalín a prachu
Zákaz inštalovať jednotky v blízkosti zdrojov tepla
Zákaz inštalovať jednotky v blízkosti škodlivých plynov, kovových pilín a podobne
Zákaz Upevňovať jednotky na nevhodných povrchoch



Nebezpečnostvo úrazu elektrickým prúdom



Riziko pádu zariadení v dôsledku poškodenia povrchu, na ktorom sú nainštalované, alebo pri nevhodnej inštalácii
Před každým zásahom na zariadení odpojte elektrické napájanie



Pozor: úkony pri inštalácii, konfigurácii, uvedení do prevádzky a údržbe smú vykonávať výhradne kvalifikovaní pracovníci.
Skontrolujte, či bolo zariadenie na stenu nainštalované správne
Pri vedení káblov dodržte platné normy
Napájacie káble zapojte podľa pokynov
Na prípadné rozšírenie systému používajte výhradne komponenty uvedené v technických špecifikáciách



Citiți cu atenție acest document înainte de utilizare și păstrați-l pentru consultări ulterioare.

Este interzis să atingeți unitățile cu mâinile ude
Este interzis să folosiți soluții de curățare lichide sau aerosoli
Este interzis să acoperiți orificiile de ventilație
Este interzis să modificați dispozitivele



Este interzis să îndepărtați componentele de protecție de pe dispozitive
Este interzis să instalați unitățile aproape de lichide sau pulberi
Este interzis să instalați unitățile aproape de surse de căldură
Este interzis să instalați unitățile aproape de gaze nocive, pulberi metalice sau similare
Este interzis să fixați unitățile pe suprafețe neadecvate



Pericol de electrocutare



Risc de cădere a dispozitivelor din cauza cedării suprafețelor pe care sunt instalate sau din cauza instalării necorespunzătoare
Decuplați alimentarea înainte de orice intervenție la aparat



Atenție: operațiile de instalare, configurare, punere în funcțiune și întreținere trebuie efectuate exclusiv de personal calificat.
Asigurați-vă că instalarea pe perete este efectuată corect
Efectuați pozarea cablurilor respectând normele în vigoare
Conectați cablurile de alimentare conform cu indicațiile
Pentru eventuale expansiuni ale instalației, utilizați doar articolele indicate în specificațiile tehnice

- Le soussigné Legrand S.p.A., déclare que l'équipement radioélectrique du type 369420/369430 Easy Kit Connected est conforme à la directive 2014/53/UE. Le texte complet de la déclaration UE de conformité est disponible à l'adresse internet suivante: www.legrandoc.com.
- *Hierbij verklaar ik Legrand S.p.A., dat het type radioapparatuur 369420/369430 Easy Kit Connected conform is met Richtlijn 2014/53/EU. De volledige tekst van de EU-conformiteitsverklaring kan worden geraadpleegd op het volgende internetadres: www.legrandoc.com.*
- Hereby Legrand S.p.A., declares that the radio equipment 369420/369430 Easy Kit Connected is in compliance with Directive 2014/53/EU. The full text of the EU declaration of conformity is available at the following internet address: www.legrandoc.com.
- *Hiemit erklärt Legrand S.p.A., dass der Funkanlagentyp 369420/369430 Easy Kit Connected der Richtlinie 2014/53/EU entspricht. Der vollständige Text der EU-Konformitätserklärung ist unter der folgenden Internetadresse verfügbar: www.legrandoc.com.*
- Por la presente Legrand S.p.A., declara que el tipo de equipo radioeléctrico 369420/369430 Easy Kit Connected credencial es conforme con la Directiva 2014/53/UE. El texto completo de la declaración UE de conformidad está disponible en la dirección Internet siguiente: www.legrandoc.com.
- *O abaixo assinado Legrand S.p.A., declara que o presente tipo de equipamento de rádio 369420/369430 Easy Kit Connected crachá está em conformidade com a Diretiva 2014/53/UE. O texto integral da declaração de conformidade está disponível no seguinte endereço de Internet: www.legrandoc.com.*
- Producent Legrand S.p.A. oświadcza, że typ urządzenia radiowego 369420/369430 Easy Kit Connected jest zgodny z dyrektywą 2014/53 /WE. Pełny tekst deklaracji zgodności WE jest dostępny pod następującym adresem internetowym: www.legrandoc.com.
- *A Legrand S.p.A., mint gyártó kijelenti, hogy a 369420/369430 Easy Kit Connected megfelel a 2014/53/EU irányelvnek. Az EU-megfelelőségi nyilatkozat teljes szövege ezen az internetes címen érhető el: www.legrandoc.com.*
- Výrobce Legrand S.p.A. prohlašuje, že typ rádiového zařízení 369420/369430 Easy Kit Connected odpovídá směrnici 2014/53/EU. Úplné znění EU prohlášení o shodě je k dispozici na následující internetové adrese: www.legrandoc.com.
- Producătorul Legrand S.p.A. declară că tipul de echipament radio 369420/369430 Easy Kit Connected este conform cu directiva 2014/53/UE. Textul complet al declarației de conformitate UE este disponibil la următoarea adresă Internet: www.legrandoc.com.
- Výrobca Legrand S.p.A. vyhlasuje, že typ rádiového zariadenia 369420/369430 Easy Kit Connected spĺňa požiadavky smernice 2014/53/EÚ. Kompletný text vyhlásenie ES o zhode je k dispozícii na nasledujúcich internetových stránkach: www.legrandoc.com.

- **Appli Door Easy Kit Connected**
 - **Door Easy Kit Connected App**
 - **Door Easy Kit Connected app**
 - **App Door Entry Easy Kit**
 - **App Door Entry Easy Kit**
 - **App Door Entry Easy Kit**
 - **Door Entry Easy Kit app**
 - **Aplikacja Door Entry Easy Kit**
 - **App Door Entry Easy Kit**
 - **Aplicatia Door Entry Easy Kit**
 - **Aplikacia Door Entry Easy Kit**
- Il est possible d'interagir avec le vidéophone Easy Kit Connected à travers l'application gratuite Door Easy Kit Connected.
- Après d'être enregistré et s'être authentifié, il est nécessaire d'effectuer l'association avec le dispositif ; ensuite, il est possible d'utiliser les fonctions suivantes :
- répondre à un appel vidéophonique passé depuis les Postes Externes ;
 - CALL HOME (appeler le vidéophone Easy Kit Connected) ;
 - visualiser les images provenant des postes externes ou des caméras ;
 - visualiser les images provenant des caméras Netatmo associées.
 - ouvrir les serrures des portes ;
 - ouvrir les serrures des grilles ;
 - ouvrir la serrure des Postes Externes ;
 - mettre à jour le Firmware du Easy Kit Connected.
- *Gebruik de gratis Easy Kit Connected app om met uw Door Easy Kit Connected te communiceren. Als u zich heeft geregistreerd en aangemeld, moet u de telefoon met het apparaat koppelen. Nu kunt u:*
- *een oproep van de beeldhuistelefoon afkomstig van de Buitenposten beantwoorden;*
 - *CALL HOME (een oproep verrichten naar uw Easy Kit Connected)*
 - *de beelden afkomstig van de Buitenposten en de camera's weergeven;*
 - *beelden afkomstig van gekoppelde Netatmo-camera's weergeven.*
 - *de sloten van deuren openen;*
 - *de sloten van poorten openen;*
 - *de beelden afkomstig van de Buitenposten en de camera's weergeven;*
 - *de slot van Buitenposten openen;*
 - *de firmware van uw Easy Kit Connected updaten.*
- You can interact with your Easy Kit Connected using the free Door Easy Kit Connected app. After registering and authenticating, you must make the association with the device; at this point you can
- answer a video door entry call from the Entrance Panel;
 - CALL HOME (call your Easy Kit Connected);
 - display the images from the entrance panels and cameras;
 - display the images from the associated NETATMO cameras.
 - open the door locks;
 - open the gate locks;
 - open the door lock of the Entrance Panels;
 - update the firmware of your Easy Kit Connected.
- *Sie können mit Ihrem Easy Kit Connected über die kostenlose App Door Entry Easy Kit interagieren. Nachdem Sie sich angemeldet und die Authentifizierung vorgenommen haben, müssen Sie die Zuordnung der Vorrichtung vornehmen. Danach können Sie:*
- *einen Anruf von der Videogegensprechanlage, der von einer Türstation eintrifft, beantworten;*
 - *CALL HOME (Ihr Easy Kit Connected anrufen)*

- *die Bilder der Türstationen und der Kameras anzeigen lassen;*
 - *(diese Funktion ist für NETATMO-Kameras nicht verfügbar)*
 - *schlösser der Türen öffnen;*
 - *Schlösser der Tore öffnen;*
 - *das Schloss der Türstationen öffnen;*
 - *die Firmware des Easy Kit Connected aktualisieren.*
- **Puede interactuar con su Easy Kit Connected mediante la APP gratis Door Easy Kit Connected.**
Tras haberse registrado y haber efectuado la autenticación, debe llevar a cabo la asociación con el dispositivo; ahora puede:
 - responder a una llamada de videoportero desde las Placas Exteriores;
 - LLAMAR A CASA (efectúa una llamada a su Easy Kit Connected);
 - visualizar las imágenes procedentes de las Placas Exteriores y de las telecámaras;
 - (función no disponible para telecámaras NETATMO)
 - abrir las cerraduras de las puertas;
 - abrir las cerraduras de las cancelas;
 - abrir la cerradura de las Placas Exteriores;
 - actualizar el firmware de su Easy Kit Connected.
- ***Pode interagir com o seu Easy Kit Connected através do Aplicativo gratuito Door Easy Kit Connected.***
Depois ter-se registrado e ter executado a autenticação, deve executar a associação com o dispositivo; a esta altura pode:
 - *atender uma chamada de intercomunicação vídeo procedente das Unidades Externas;*
 - *CALL HOME (executa uma chamada para o seu Easy Kit Connected);*
 - *visualizar as imagens provenientes das unidades externas e das câmaras de vídeo;*
 - *(função não disponível para câmaras de vídeo NETATMO)*
 - *abrir as fechaduras das portas;*
 - *abrir as fechaduras dos portões;*
 - *abrir a fechadura das Unidades Externas;*
 - *actualizar o firmware de seu Easy Kit Connected.*
- **Możesz komunikować się z Easy Kit Connected za pomocą bezpłatnej aplikacji Door Easy Kit Connected.**
Po zarejestrowaniu się i dokonaniu uwierzytelniania musisz przeprowadzić powiązanie z urządzeniem; teraz możesz:
 - odebrać połączenie wideodomofonowe z Paneli zewnętrznych;
 - wykonać CALL HOME (połączyć się z Twoim Easy Kit Connected);
 - wyświetlić obrazy pochodzące z Paneli zewnętrznych i kamer;
 - wyświetlanie obrazów z powiązanych kamer Netatmo.
 - otworzyć zamki drzwi;
 - otworzyć zamki bram;
 - otwierać zamek Paneli zewnętrznych;
 - zaktualizować firmware Twojego Easy Kit Connected.

- *Az Easy Kit Connected az ingyenes Door Easy Kit Connected app-pal együtt használható. A regisztrálás és hitelesítés után el kell végezni az eszközzel való társítást; ekkor a következő lehetőségek válnak elérhetővé:*
 - a kültéri egységek felől érkező videó kaputelefon hívások fogadása;
 - CALL HOME (hívás eszközlése az Easy Kit Connected felé);
 - a kültéri egységektől és a kamerától érkező képek megjelenítése;
 - az ajtók zárjának nyitása;
 - a kapuk zárjának nyitása;
 - a kültéri egységek zárjának nyitása;
 - az Easy Kit Connected firmware frissítése.
- *Se svým zařízením Easy Kit Connected můžete komunikovat přes bezplatnou app Door Easy Kit Connected. Po zaregistrování se a provedení autentizace je třeba provést přiřazení k zařízení; poté můžete:*
 - odpovídat na volání z domovního videotelefonu z Vnějších míst;
 - CALL HOME (provádí volání do Vašeho Easy Kit Connected);
 - otvírá zámky dveří;
 - a társított Netatmo kamerák felől érkező képek megjelenítéséhez.
 - otvírá zámky bran;
 - zobrazovat obrázky pocházející z Vnějších míst a z videokamer;
 - otvírá zámeck Vnějších míst;
 - aktualizovat firmware Vašeho Easy Kit Connected.
- *Puteți interacționa cu Easy Kit Connected cu ajutorul aplicației gratuite Door Easy Kit Connected. După ce vă înregistrați și după ce vă autentificați, trebuie să efectuați asocierea cu dispozitivul; în acest punct, puteți:*
 - răspunde la o apelare pe interfon de la posturile exterioare;
 - CALL HOME (efectuați o apelare la Easy Kit Connected);
 - deschide încuietorile ușii;
 - vizualizează imaginile provenite de la camerele video Netatmo asociate.
 - deschide încuietorile porților;
 - vizualiza imaginile provenite de la posturile exterioare și de la camerele video;
 - deschide încuietorea posturilor exterioare;
 - actualiza firmware-ul pentru Easy Kit Connected.
- *So svojím zariadením Easy Kit Connected môžete komunikovať prostredníctvom bezplatnej aplikácie Door Easy Kit Connected. Po registrácii a po autentifikácii musíte dodržať postup spárovania so zariadením. Potom budete môcť:*
 - odpovedať na volanie videosystému na otváranie dverí z miest vonku;
 - CALL HOME (volať prostredníctvom svojho zariadenia Easy Kit Connected);
 - zobrazíť obrázky z príslušných telekamier Netatmo.
 - otvoriť zámky dverí;
 - otvoriť zámky brán;
 - zobrazíť obraz z miest vonku a telekamier;
 - otvoriť zámky na miestach vonku;
 - aktualizovať firmvér svojho zariadenia Easy Kit Connected.

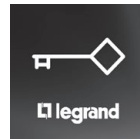
Note

- Pour utiliser des fonctions à travers l'appli, faire référence à la documentation téléchargeable en se rendant sur le site.
- *Raadpleeg de documentatie die van de website gedownload kan worden voor het gebruik van de functies met de app.*
- To use the functions by means of the app, refer to the documentation that can be downloaded from the website.
- *Um die Funktionen über die App nutzen zu können, lesen Sie bitte die Dokumentation, die Sie von der folgenden Website herunterladen können.*
- Para utilizar las funciones con la app, consulte la documentación que puede descargarse en el sitio.
- *Para a utilização das funções através da app, consultar a documentação que pode ser descarregada do site.*
- Aby korzystać z funkcji za pośrednictwem aplikacji, zapoznaj się z dokumentacją, którą można pobrać z witryny.
- *A funkciók appon keresztül használatához lásd a webhelyről letölthető dokumentációt.*
- Pro používání funkcí pomocí aplikace se řiďte dokumentací, kterou lze stáhnout z webových stránek.
- *Pentru utilizarea funcțiilor prin intermediul aplicației, consultați documentația ce poate fi descărcată de pe site.*
- Pri používaní funkcií prostredníctvom aplikácie dodržte postupy a pokyny, ktoré sú k dispozícii na internetových stránkach.



www.homesystems-legrandgroup.com

- Télécharger l'Appli Door Entry Easy Kit Connected.
- *De App Easy Kit Door Connected downloaden.*
- Download the Door Easy Kit Connected App.
- *App Door Door Entry Easy Kit herunterladen.*
- Descarga la App Door Entry Easy Kit.
- *Descarregue a App Door Entry Easy Kit.*
- Pobierz aplikację Door Entry Easy Kit.
- *A Door Entry Easy Kit app letöltése.*
- Stáhněte App Door Entry Easy Kit.
- *Descărcați aplicația Door Entry Easy Kit.*
- Stiahnite aplikáciu Door Entry Easy Kit.




Legrand

Pro and Consumer Service

BP 30076 - 87002

LIMOGES CEDEX FRANCE

www.legrand.com

Tampon d'installation
Installer stamp

Legrand SNC se réserve le droit de modifier à tout moment le contenu de cet imprimé et de communiquer, sous n'importe quelle forme et modalité, les changements apportés.

Legrand SNC reserves at any time the right to modify the contents of this booklet and to communicate in any form and modality, the changes brought to the same.