

512286

AIR

FR Visiophone couleur SANS FIL



Installation



350m



•REC



7"



Polarity
protect

Figure 1

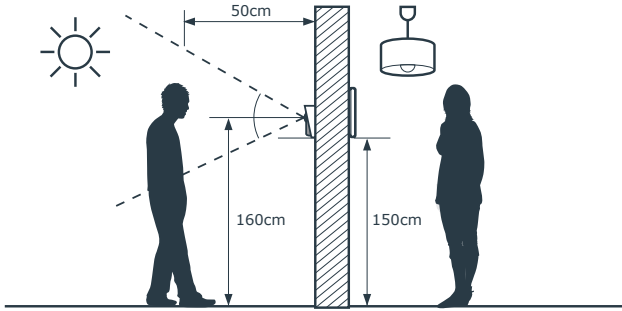


Figure 2

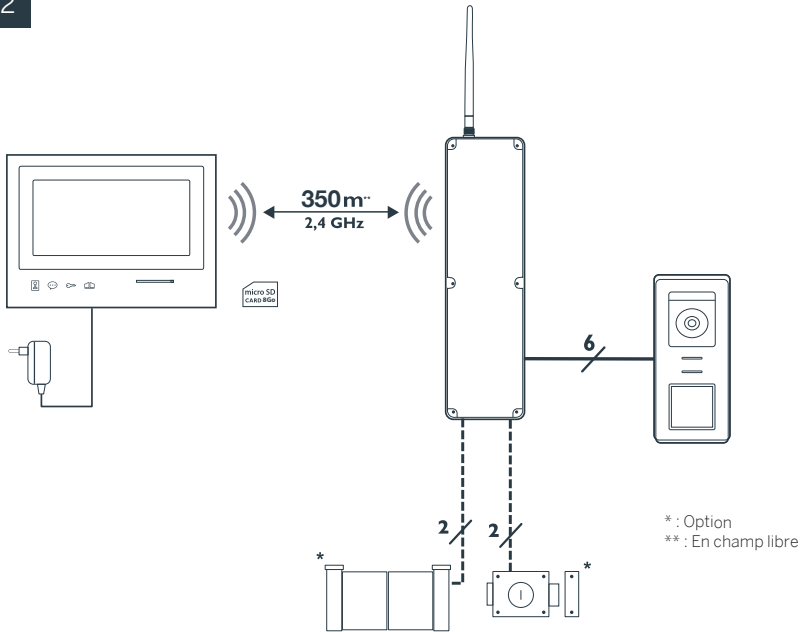


Figure 3

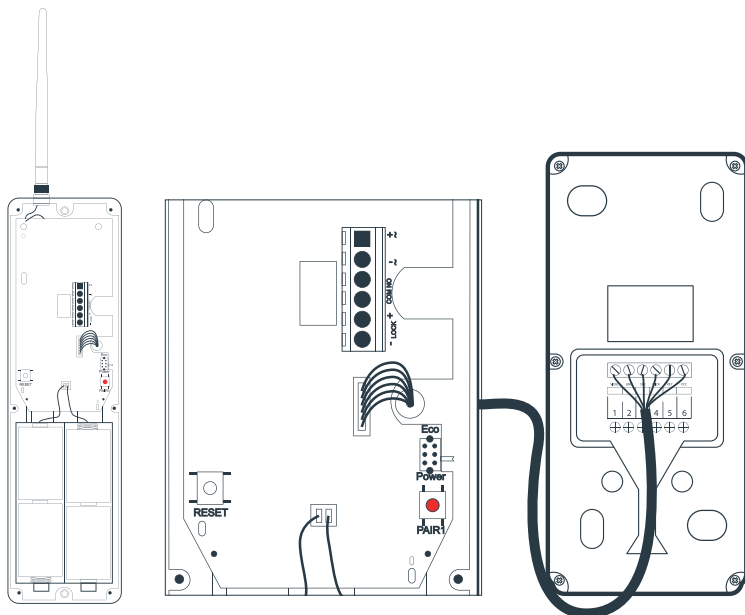
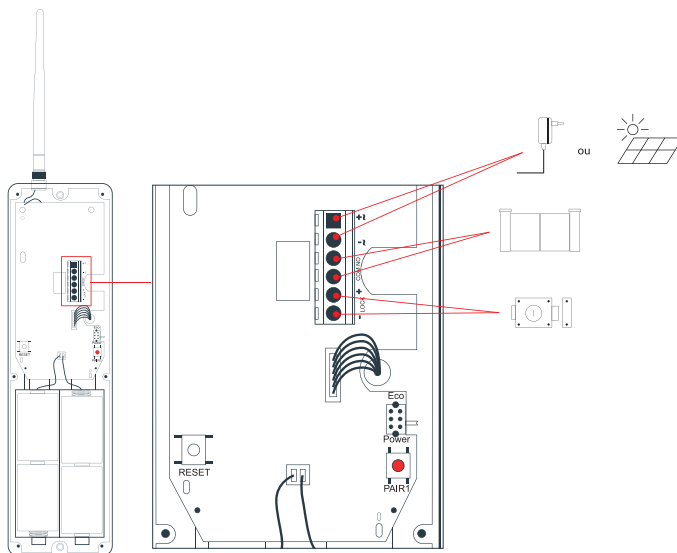


Figure 4



SOMMAIRE

A - CONSIGNES DE SÉCURITÉ ***07***

1 - INTRODUCTION	07
2 - ENTRETIEN ET NETTOYAGE	07
3 - RECYCLAGE	07

B - DESCRIPTION DU PRODUIT ***08***

1 - CONTENU DU KIT	08
2 - MONITEUR	08
3 - PLATINE DE RUE	09
4 - POWERBOX	10

C - INSTALLATION ***11***

1 - CÂBLAGE	11
2 - INSTALLATION DE LA PLATINE DE RUE	11
3 - INSTALLATION DE LA POWERBOX	12
3.1 - Gestion du mode Eco - Power	12
4 - CONNEXION D'UNE GÂCHE ÉLECTRIQUE	12
5 - CONNEXION D'UNE MOTORISATION	13
6 - APPAIRAGE DU MONITEUR ET DE LA POWERBOX	13
6.1 - Mettre l'écran en mode appairage	13
6.2 - Mettre la PowerBox en mode appairage	14
6.3 - Appairer la platine de rue et l'écran	14

D - UTILISATION **14**

1 - UTILISATION DU PORTIER VIDÉO ET RÉGLAGES	14
1.1 - Fonctions des touches	14
1.2 - Menu principal	15
1.3 - Menu de réglage du son	15
1.4 - Réglages avancés	15

E - INFORMATIONS TECHNIQUES ET LÉGALES **16**

1 - CARACTÉRISTIQUES GÉNÉRALES	16
2 - GARANTIE	17
3 - ASSISTANCE ET CONSEILS	17
4 - RETOUR PRODUIT/ SAV	17
5 - DÉCLARATION DE CONFORMITÉ	17

A - CONSIGNES DE SÉCURITÉ

1 - INTRODUCTION

Cet interphone vidéo associe trois modules : un moniteur récepteur, une platine de rue et une PowerBox permettant la communication sans fil et simplifiant l'installation.

Caractéristiques principales :

- Réception vidéo couleur : lorsqu'un visiteur appuie sur la touche d'appel de la platine de rue, ceci transmet immédiatement l'image à l'écran et un carillon signale sa présence.
- Réglage automatique de l'exposition : la caméra vidéo s'ajuste automatiquement aux conditions d'éclairage ambiant.
- Les LEDs intégrées dans la platine de rue permettent d'identifier les visiteurs sans besoin d'éclairage supplémentaire.
- Ouverture de la porte et d'une commande : en appuyant sur les touches du moniteur, vous pouvez contrôler une serrure électrique et un contact sec pour la commande automatique (non fournie).

IMPORTANT : Cette notice doit être lue attentivement avant l'installation. En cas de problème, les techniciens de notre Hotline sont à votre disposition pour tout renseignement.

ATTENTION : toute erreur de branchement peut causer des dommages à l'appareil et annuler la garantie.

2 - ENTRETIEN ET NETTOYAGE

Avant d'installer votre interphone, il est important de vérifier les points suivants :

- Ne pas l'installer en cas d'humidité, de température, de risque de corrosion ou de poussière extrêmes.
- Ne pas exposer directement à la lumière du soleil, à la pluie ou à une forte humidité.
- Ne pas brancher l'appareil à une multiprise ou à une rallonge.
- Ne pas installer à proximité d'autres appareils électroniques, comme un ordinateur, une télévision ou un enregistreur vidéo.
- Ne pas installer à proximité de produits chimiques acides, d'ammoniaque ou d'une source d'émission de gaz toxiques.

- Ne pas nettoyer avec un produit abrasif ou corrosif. Utiliser un chiffon légèrement humide avec de l'eau savonneuse.
- Débrancher l'appareil s'il n'est pas utilisé pendant une longue durée.
- Ne pas brancher l'appareil aux installations nationales de télécommunication.

3 - RECYCLAGE



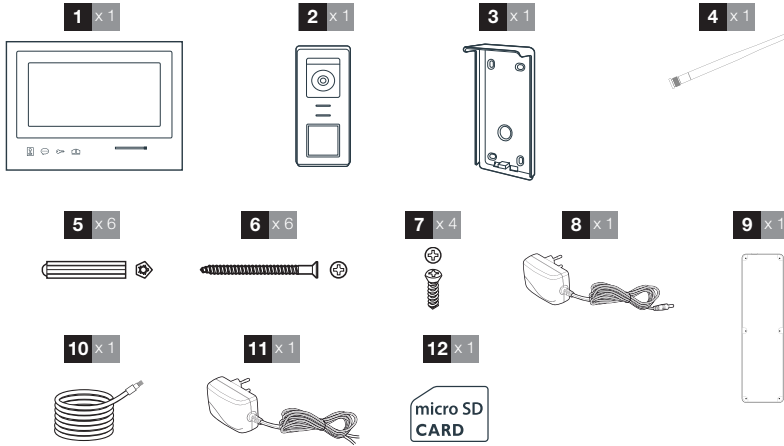
Ce logo signifie qu'il ne faut pas jeter les appareils hors d'usage avec les ordures ménagères. Les substances dangereuses qu'ils sont susceptibles de contenir peuvent nuire à la santé et à l'environnement. Faites reprendre ces appareils par votre distributeur ou utilisez les moyens de collecte sélective mis à votre disposition par votre commune.



Pour en savoir plus :
www.quefairedemesdechets.fr

B - DESCRIPTION DU PRODUIT

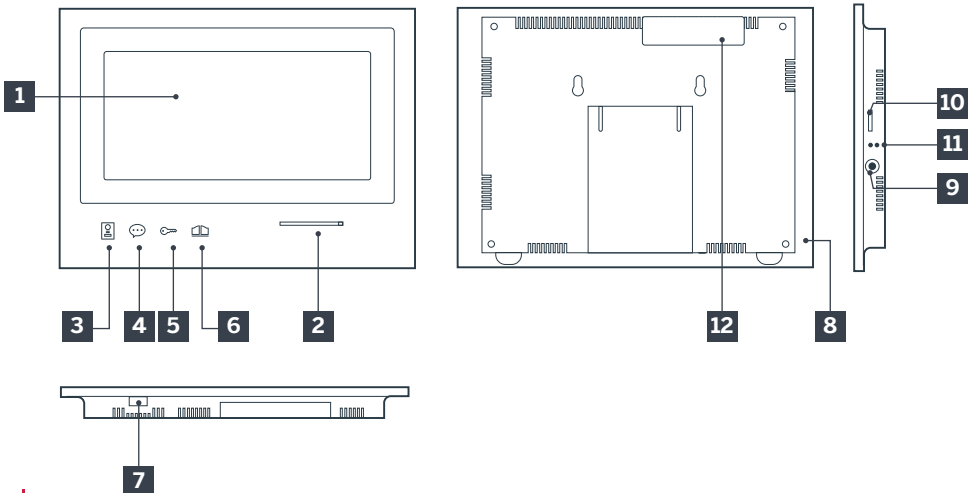
1 - CONTENU DU KIT



1	Moniteur
2	Platine de rue
3	Support de fixation en saillie
4	Antenne
5	Cheville
6	Vis de fixation de l'étrier du moniteur et du support de fixation en saillie

7	Vis de fixation de la platine de rue dans le support de fixation
8	Alimentation enfichable pour écran
9	PowerBox
10	Câble plat (1 m)
11	Alimentation supplémentaire pour la PowerBox
12	Carte SD 8Go

2 - MONITEUR

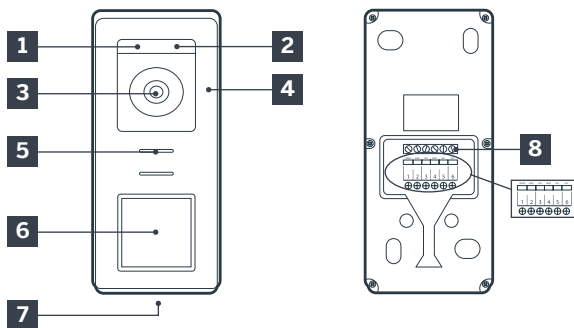


B - DESCRIPTION DU PRODUIT

1	Ecran 7" couleur
2	Microphone
3	Ecran éteint : Visualisation de la platine de rue (mode espion, uniquement lorsque la platine de rue n'est pas alimentée sur pile) Menu : flèche de gauche ou flèche du haut En cours d'appel : Prend une photo
4	Lors de la communication : Décrocher/Raccrocher un appel En mode espion : démarrer la communication Menu : flèche de droite ou flèche du bas
5	Ecran éteint : Active les touches tactiles et accès à l'heure puis au menu en appuyant de nouveau Menu : OK (touche de sélection). En cours d'appel ou mode espion : Ouverture de la gâche électrique (uniquement lorsque la platine de rue n'est pas alimentée sur pile)

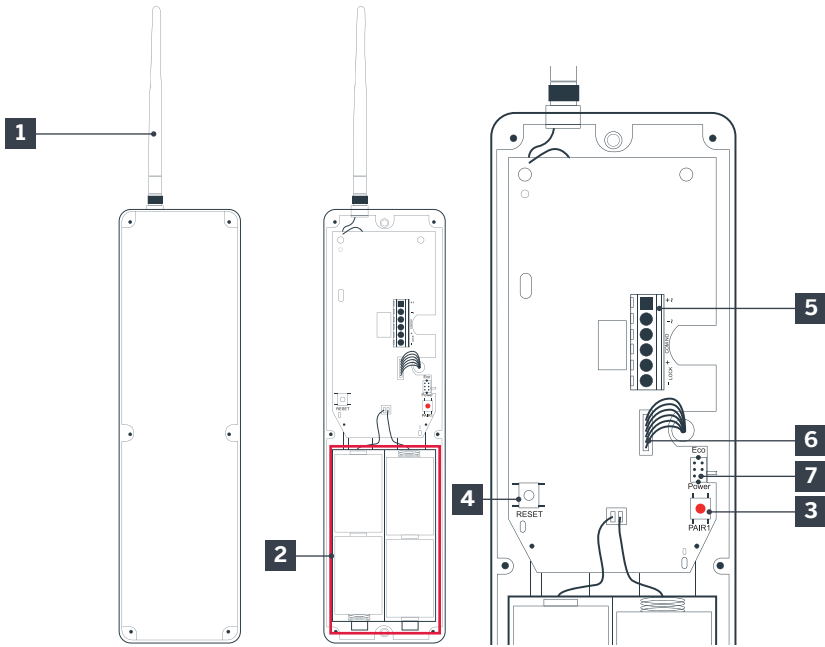
6	En cours d'appel ou mode espion : Ouverture du contact sec (motorisation de portail) Menu : Retour/Sortie (touche de retour au menu parent)
7	Bouton ON/OFF
8	Haut-parleur
9	Connecteur jack pour alimentation
10	Emplacement carte SD (8Go fournie)
11	LEDs témoin de charge
12	Antenne

3 - PLATINE DE RUE



1	Capteur crépusculaire
2	LEDs Infra Rouge (vision de nuit)
3	Objectif de la caméra
4	Microphone

5	Haut-parleur
6	Bouton d'appel
7	Vis antivol de fixation
8	Connecteurs vers la PowerBox

B - DESCRIPTION DU PRODUIT**4 - POWERBOX**

- | | |
|---|--|
| 1 | Antenne |
| 2 | Emplacement pour les piles (4 x LR20 non fournies) |
| 3 | Bouton d'appairage (rouge) |
| 4 | Bouton de reset (noir) |
| 5 | Connecteurs vers l'alimentation, la gâche et la motorisation |
| 6 | Connecteurs vers la platine de rue |
| 7 | Interrupteur de gestion du mode Eco. |

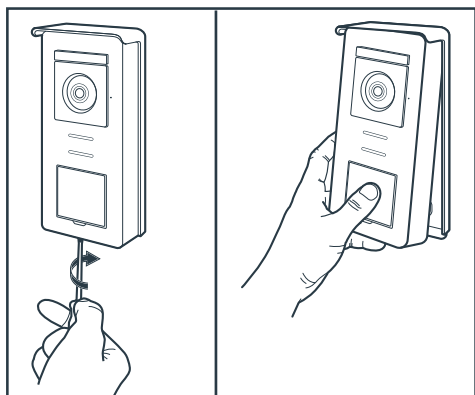
1. CÂBLAGE

Les schémas de câblage sont à retrouver en :

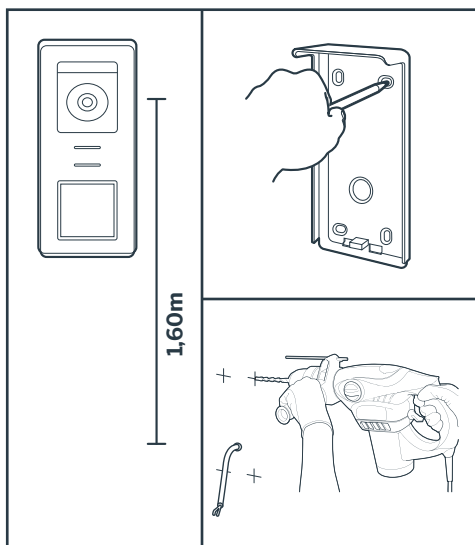
- **Fig2** : Schéma générique
 - **Fig3** : Schéma de la connexion entre la PowerBox et la platine de rue
 - **Fig4** : Schéma de connexion de la Powerbox vers l'alimentation optionnelle, la gâche électrique et la motorisation de portail
- Ne multipliez pas les dominos ou raccords sur le fil de liaison entre la platine de rue et la PowerBox
 - Vous pouvez connecter et utiliser une gâche électrique (non fournie) avec votre platine de rue, avec mémoire mécanique. Le visiophone Thomson Air ne pourra activer une gâche électrique que dans le cas où la PowerBox est alimentée par l'adaptateur secteur fourni et le mode Power activé.
 - Afin de s'assurer d'une bonne qualité audio et vidéo, il est conseillé d'installer la PowerBox au dos de votre pilier dans un environnement dégagé qui permettra une communication optimale entre votre platine de rue et votre moniteur situé dans votre maison.

2. INSTALLATION DE LA PLATINE DE RUE

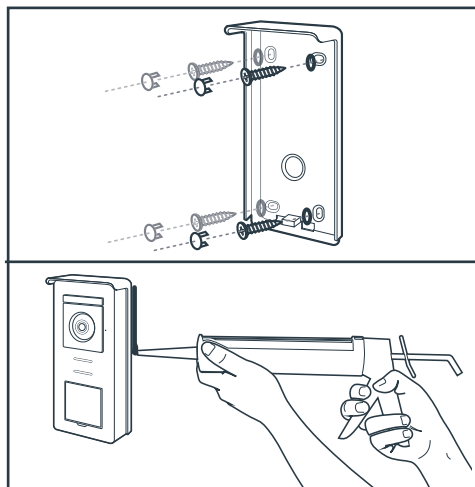
Attention : Le produit ne doit pas être relié à l'alimentation avant la fin du câblage.



- Dévisser la vis antivol sous la platine de rue.
- Basculer la façade de la platine de rue vers l'avant.



- L'objectif de la platine doit être placé à une hauteur d'environ 1m60 du sol.
- Faire des repères.
- Percer. Utiliser des chevilles adaptées à la nature du support (les vis fournies conviennent pour des murs en matériaux pleins).



C - INSTALLATION

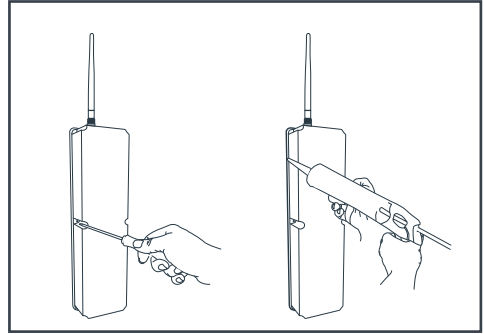
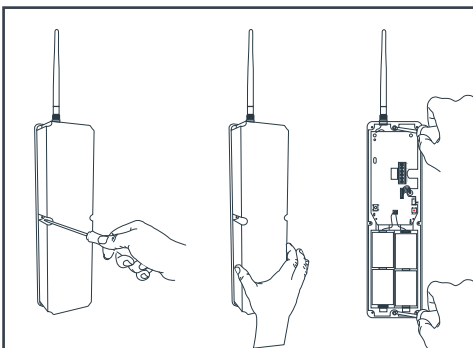
- Raccorder les deux fils provenant du moniteur et si besoin raccorder la gâche électrique et le portail (voir section Câblage).
- Vérifier le bon fonctionnement (appel vidéo...).
- Mettre un joint silicone* entre la visière et le mur afin d'éviter le ruissellement de l'eau. *Ne pas utiliser de silicone à base d'acide acétique (odeur de vinaigre). Il n'est pas conseillé de mettre un joint de silicone en dessous de la platine de rue.

3. INSTALLATION DE LA POWERBOX

1. Insérer 4 piles type LR20 dans le boîtier électronique ou connecter l'alimentation (Fig.4) afin de procéder aux essais de portée radio. L'antenne devra être dégagée le plus possible de toute partie métallique, de source de parasites ou obstacles entre votre boîtier et votre maison, notamment aucun contact entre l'antenne et des feuilles ou des branches d'arbre. Elle devra également être placée suffisamment haut (environ 1,60 m du sol) et en position verticale, afin d'obtenir les meilleures performances.

Note : si la transmission est de qualité insuffisante, déplacer la PowerBox pour trouver une meilleure position pour l'antenne (plus haut et éloignée de tout obstacle).

2. Une fois l'emplacement idéal déterminé procéder au montage définitif.
3. A l'aide de 2 vis fixer le boîtier grâce aux 2 trous situés en haut et en bas, l'antenne se trouvant en haut.









4. Ne pas oublier de faire passer au préalable le câble de raccordement à la platine de rue par le trou du pilier et les fils pour la liaison vers la motorisation de portail ou la gâche électrique.

Note : Ne pas installer d'antenne autre que celle d'origine.

Attention : En aucun cas, vous ne devez mettre les piles avant d'avoir complètement terminé l'installation.

3.1. Gestion du mode Eco - Power

 <p>4 x LR20</p>	 <p>Eco Power</p>
	 <p>Eco Power</p>
	 <p>Eco Power</p>

4. CONNEXION D'UNE GÂCHE ÉLECTRIQUE

La raccorder directement sur les bornes LOCK + et LOCK - de la PowerBox (aucune polarité à respecter).

Important : La fonction d'ouverture de gâche électrique n'est disponible que lorsque la PowerBox est alimentée par l'adaptateur secteur fourni et lorsque le mode Power est activé.

A noter que cette fonction n'est valide que si l'écran est allumé. Un ronflement peut se produire au moment de la commande.

Pour le câblage, se référer au schéma de la **Fig4**.

Important :

- La distance maximale entre la platine de rue et la gâche ou serrure électrique est au maximum de 50m. La section du câble à utiliser est de 0.75mm².
- Il est conseillé d'utiliser une gâche 12V/1.1A max avec mémoire mécanique.

5. CONNEXION D'UNE MOTORISATION

La raccorder directement sur les bornes COM et NO de la PowerBox (aucune polarité à respecter).

A noter que cette fonction n'est valide que si l'écran est allumé. La platine délivre un contact "sec" sans courant à raccorder sur la commande "bouton poussoir" de votre automatisme. Pour le câblage, se référer au schéma de la **Fig4**.

Important :

- Cette fonction n'est valide que si l'écran est allumé
- La distance maximale entre la platine de rue et la motorisation de portail est au maximum de 50m. La section du câble à utiliser est de 0.75mm².
- Le produit a été testé et validé avec les motorisations de portail Thomson « Sésame » ou « Swip » à retrouver sur le site **maisonic.fr**

6. APPAIRAGE DU MONITEUR ET DE LA POWERBOX

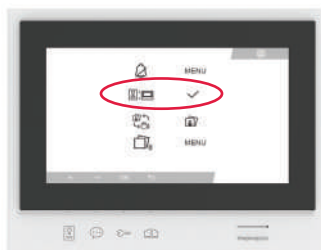
Pour simplifier l'installation du produit, l'écran et la PowerBox de votre kit ont déjà été appairés en usine. Si l'appairage n'a pas été fait avec succès lors de la fabrication, vous pouvez l'effectuer en vous référant aux étapes ci-dessous.

Note : Vous pouvez par exemple placer les 2 produits à proximité sur une table ou tout autre support plat. Attention à l'effet de Larsen si la platine de rue et le moniteur sont trop proches (bruit strident).

6.1. Mettre l'écran en mode appairage



Dans le menu de votre visiophone, rendez-vous dans le sous-menu paramètres.



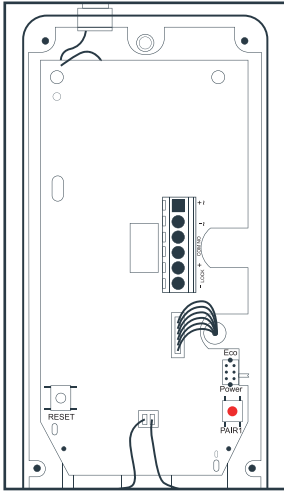
Dans le sous menu des paramètres, sélectionnez la deuxième ligne et lancez le mode appairage.



Votre écran est en mode appairage lorsqu'un compteur partant de 60sec démarre.

C - INSTALLATION

6.2. Mettre la PowerBox en mode appairage



Pour mettre la PowerBox en mode appairage, appuyer une fois pendant 1 sec sur le bouton rouge d'appairage comme indiqué ci-dessus.

6.3. Appairer la platine de rue et l'écran

Après avoir appuyé sur le bouton d'appairage de la PowerBox et avoir lancé le compteur de l'écran, appuyez sur le bouton d'appel de la platine de rue. L'écran se mettra à sonner.

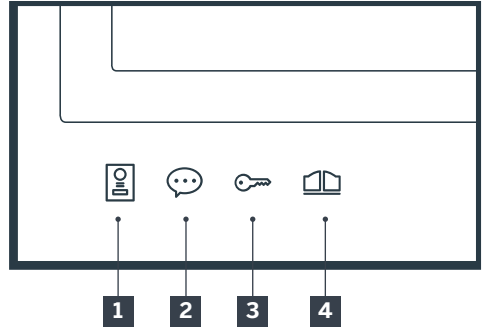
Attention : il est nécessaire d'appuyer sur le bouton de la platine de rue avant que le compteur de l'écran n'atteigne 0.

D - UTILISATION

1. UTILISATION DU PORTIER VIDÉO ET RÉGLAGES

Le visiophone Thomson Air est contrôlé par touches sensibles. La fonction des boutons varie en fonction du menu dans lequel vous vous trouvez. Les icônes en bas de l'écran vous permettent de comprendre leur utilisation.

1.1. Fonctions des touches



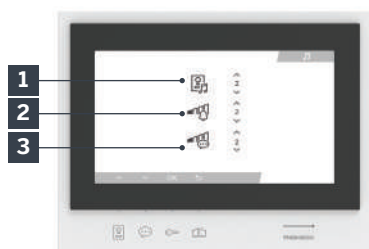
1	<p>Écran éteint : Visualisation de la platine de rue (mode espion, uniquement lorsque la platine de rue n'est pas alimentée sur pile)</p> <p>Menu : flèche de gauche ou flèche du haut</p> <p>En cours d'appel : Prend une photo</p>
2	<p>Lors de la communication : Décrocher/Raccrocher un appel</p> <p>En mode espion : démarrer la communication</p> <p>Menu : flèche de droite ou flèche du bas</p>
3	<p>Écran éteint : Active les touches tactiles et accès à l'heure puis au menu en appuyant de nouveau</p> <p>Menu : OK (touche de sélection).</p> <p>En cours d'appel ou mode espion : Ouverture de la gâche électrique (uniquement lorsque la platine de rue est alimentée par l'adaptateur secteur)</p>
4	<p>En cours d'appel ou mode espion : Ouverture du contact sec (motorisation de portail)</p> <p>Menu : Retour/Sortie (touche de retour au menu parent)</p>

1.2. Menu principal



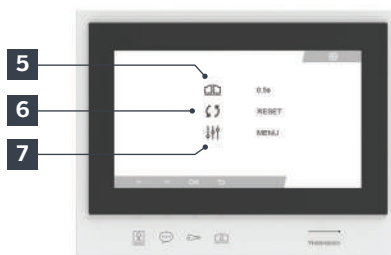
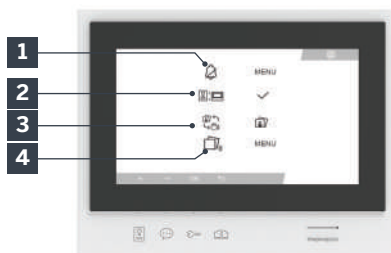
1	Réglage de l'heure et de la date
2	Réglage du son (sonnerie, volume)
3	Consultation des enregistrements photos
4	Réglages avancés - Silencieux – Mode ne pas déranger - Appairage - Mode d'enregistrement en absence : vidéo ou photo - Effacement de la mémoire - Durée d'ouverture du contact sec - Reset du produit
5	Consultation des enregistrements vidéos

1.3. Menu de réglage du son



1	Sélection de la sonnerie
2	Volume de la sonnerie
3	Volume de la conversation

1.4. Réglages avancés



1	Sous-menu "ne pas déranger"
2	Démarrer l'appairage
3	Sélection du mode d'enregistrement (photo ou vidéo)
4	Effacement des photos/vidéos/mémoire complète
5	Durée de l'impulsion d'ouverture pour la motorisation de portail
6	Retour aux paramètres d'usine du visiophone
7	Réglage de l'image (luminosité, contraste, couleur)

E - INFORMATIONS TECHNIQUES ET LÉGALES

1 - CARACTÉRISTIQUES GÉNÉRALES

Cablage	Sans fil
Distance maxi.	350m sans fil - fréquence de communication entre la platine de rue et l'écran : 2,4GHz
Commande	Serrure ET portail
Sonnerie	6 sonneries Niveau sonore : 85dB
Caractéristiques écran	Diagonale : 7" (18cm) Résolution : 1296 x 732 px Mémoire interne : photos Mémoire externe : vidéos (carte SD max 8 Go fournie)
Caractéristiques platine de rue	Capteur : CMOS couleur Angle de vue : H105° Objectif : fixe Vision nocturne : discrète grâce à ses LEDs infra rouges Commande gâche : 12V/1A pendant 0,5s Commande portail : pouvoir de coupure 12V/2A pendant 2s Fixation en saillie
Réglages	Image : luminosité, contraste, couleurs Son : volume de sonnerie, volume de la discussion
Finition	Écran : plastique gris et noir Platine de rue : aluminium et plastique PowerBox : plastique gris
Caractéristiques électriques	Moniteur : 5V / 1A Platine de rue : 4x1,5V LR20 ou alimentation externe 12V / 2A
Température de fonctionnement	-10°C / +40°C
Utilisation	Moniteur : intérieur Platine de rue : extérieur (IP44)
Caractéristiques produit seul	Dimensions moniteur : 15,7cm (h.) x 20,5cm (l.) x 1,8cm(p.) Dimensions platine de rue : 16,4cm(h.)x7,8cm(l.)x3,9cm(p.) Dimensions PowerBox : 32,0cm (h.) x 9,0cm (l.) x 5,5cm(p.) Poids : 1,9kg
Caractéristiques kit	Dimensions : 34,5cm(h.) x 28,5cm(l.) x 8,5cm (p.) Poids : 2,2kg
Norme et certification	CE, RoHS, REACH

E - INFORMATIONS TECHNIQUES ET LÉGALES

2 - GARANTIE

- Ce produit est garanti 2 ans, pièces et main d'œuvre, à compter de la date d'achat. Il est impératif de garder une preuve d'achat durant toute cette période de garantie.
- La garantie ne couvre pas les dommages causés par négligence, par chocs et accidents.
- Aucun des éléments de ce produit ne doit être ouvert ou réparé par des personnes étrangères à la société avidsen.
- Toute intervention sur l'appareil annulera la garantie.

3 - ASSISTANCE ET CONSEILS

- Malgré tout le soin que nous avons porté à la conception de nos produits et à la réalisation de cette notice, si vous rencontrez des difficultés lors de l'installation de votre produit ou des questions, il est fortement conseillé de contacter nos spécialistes qui sont à votre disposition pour vous conseiller.
- En cas de problème de fonctionnement pendant l'installation ou après quelques jours d'utilisation, il est impératif de nous contacter avant votre installation afin que l'un de nos techniciens diagnostique l'origine du problème car celui-ci provient certainement d'un réglage non adapté ou d'une installation non conforme. Si le problème vient du produit, le technicien vous donnera un numéro de dossier pour un retour en magasin. Sans ce numéro de dossier le magasin sera en droit de refuser l'échange de votre produit.

Contactez les techniciens de notre service après vente au :

0 892 701 369

Service 0,35 € / min
+ prix appel

Du lundi au vendredi de 9H à 12H et de 14H à 18H.

4 - RETOUR PRODUIT - SAV

Malgré le soin apporté à la conception et fabrication de votre produit, si ce dernier nécessite un retour en service après-vente dans nos locaux, il est possible de consulter l'avancement des interventions sur notre site Internet à l'adresse suivante : <http://sav.avidsen.com>

Avidsen s'engage à disposer d'un stock de pièces détachées sur ce produit pendant la période de garantie contractuelle.

5 - DÉCLARATION DE CONFORMITÉ

Le soussigné, avidsen, déclare que l'équipement radioélectrique du type Thomson Air est conforme à la directive 2014/53/UE

LVD 2014/35/EU

• EN 62368-1:2014+A11:2017

EMC 2014/30/EU

• EN 301 489-1 V2.2.3

• EN 301 489-17 V3.2.2

RED 2014/53/EU

• EN 300 328 V2.2.2

• EN62209-2 :2010

• EN 50566 :2013/AC :2014

• EN 62311 :2008

RoHS 2011/65/EU

REACH Regulation (EC) No 1907/2006

Inner Battery

EU 2013/56/EU

IEC62133

2.4GHz SRD max EIRP < 10dBm

À Tours
15/12/2020

Alexandre Chaverot,
président




THOMSON est une marque de **TECHNICOLOR S.A.** utilisée sous licence par :

Avidsen
19 avenue Marcel Dassault - 37200 Tours - France