

theben-timer 26

N° de réf.: 0260841

Contrôle du temps et de la lumière
Horloges programmables analogiques

Description des fonctions

- Prise programmable analogique
- 1 canal
- Sans réserve de marche
- Synchro. avec le réseau
- Conçue pour les prises Schuko (autres types de prises sur demande)
- Présélection de commutation
- Indication de l'état de commutation



Caractéristiques techniques

theben-timer 26	
Tension d'alimentation	230 V CA
Fréquence	50 Hz
Nombre de canaux	1
Type de montage	Prise programmable
Type de raccordement	Prise programmable
Programme	Programme journalier
Puissance de commutation à 250 V AC, $\cos \varphi = 1$	16 A
Puissance de commutation à 250 V AC, $\cos \varphi = 0,6$	4 A
Période de commutation minimale	15 min
Programmable toutes les	15 min

theben-timer 26	
Précision de marche à 25 °C	Synchro. avec le réseau
Type de contact	Contact à fermeture
Nombre de segments de commutation	96
Consommation stand-by	~0,8 W
Matériaux du boîtier et d'isolation	Thermoplastiques auto-extinguibles résistant aux hautes températures
Indice de protection	IP 20
Classe de protection	II selon EN 60 730-1
Température ambiante	-40°C ... 55°C

Sous réserve de modifications ou d'erreurs

Pour plus d'informations, consulter: www.theben.fr/produit/0260841

Les données de charge sont déterminées avec des illuminants sélectionnés à titre d'exemple et sont donc des données typiques en raison du grand nombre de produits disponibles.

02/06/2023

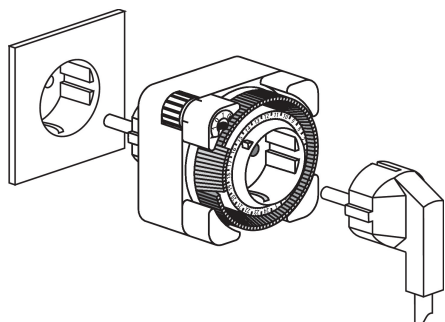
Page 1 de 2

theben-timer 26

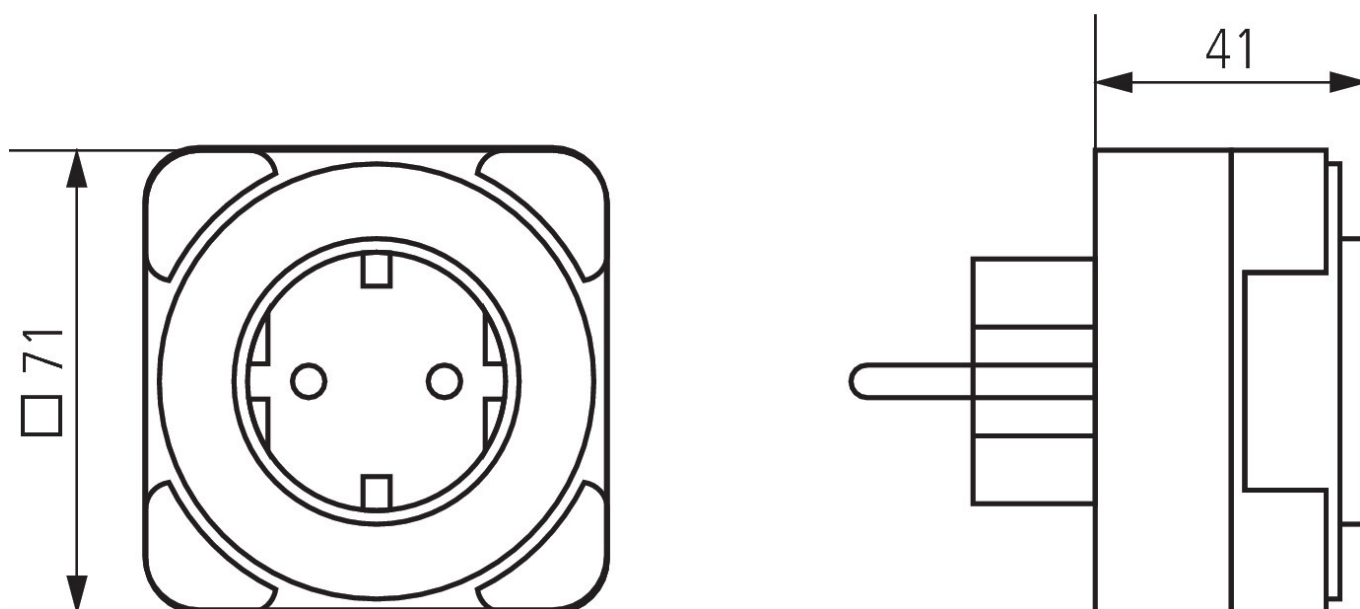
N° de réf.: 0260841

theben

Schémas de raccordement



Plans d'encombrement



Sous réserve de modifications ou d'erreurs

Pour plus d'informations, consulter: www.theben.fr/produit/0260841

Les données de charge sont déterminées avec des illuminants sélectionnés à titre d'exemple et sont donc des données typiques en raison du grand nombre de produits disponibles.

02/06/2023

Page 2 de 2