

Module de commande pour chauffe-eau électrique  
réf. 516110



## A - CONSIGNES DE SÉCURITÉ

### A1 - PRECAUTIONS D'UTILISATION

- Ne laissez pas les enfants manipuler le produit.
- Ce produit est prévu pour une utilisation exclusivement intérieure.
- Ce produit est prévu pour commander un chauffe-eau électrique par l'intermédiaire de son relais heures creuses.
- Lors du perçage, veillez à ne pas endommager de câbles électriques ou de tuyauterie sous la surface.
- L'installation électrique doit être conforme aux normes en vigueur (NF C 15-100) et doit être faite de préférence par un personnel qualifié.
- L'arrivée électrique du chauffe-eau doit être protégée par un disjoncteur adapté et conforme aux normes en vigueur.

### A2 - ENTRETIEN ET NETTOYAGE

- Coupez l'alimentation électrique avant tout entretien.
- Votre produit ne nécessite aucune maintenance particulière.
- Utilisez un simple chiffon doux légèrement humidifié pour nettoyer votre produit.
- N'utilisez pas de substances abrasives ou corrosives.
- Ne vaporisez pas directement le produit avec un aérosol.

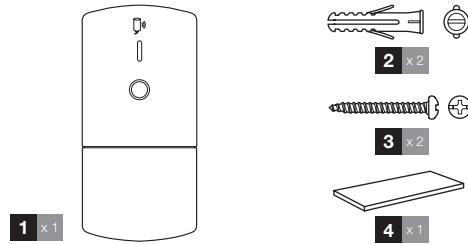
### A3 - RECYCLAGE



Ce logo signifie qu'il ne faut pas jeter les appareils hors d'usage avec les ordures ménagères. Les substances dangereuses qu'ils sont susceptibles de contenir peuvent nuire à la santé et à l'environnement. Faites reprendre ces appareils par votre distributeur ou utilisez les moyens de collecte sélective mis à votre disposition par votre commune

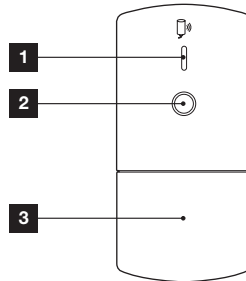
## B - DESCRIPTION DU PRODUIT

### B1 - CONTENU DU KIT



1	Module de commande pour chauffe-eau électrique
2	Cheilles pour fixation du module au mur
3	Vis pour fixation du module
4	Double face pour fixation au mur sans perçage

### B2 - MODULE CHAUFFE-EAU



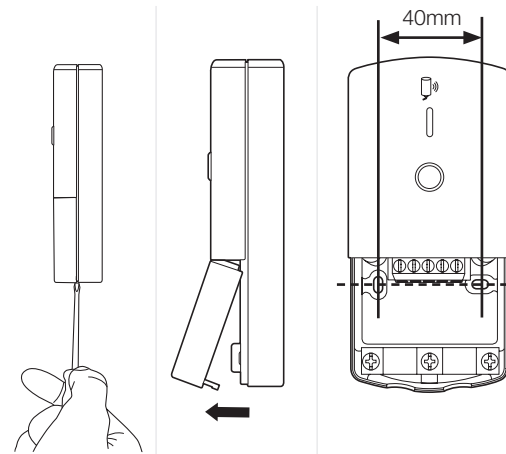
1	Témoin de fonctionnement
2	Touche d'appairage
3	Cache plastique pour accéder aux borniers de connexion

## C - A PROPOS DU CONCEPT THOMBOX

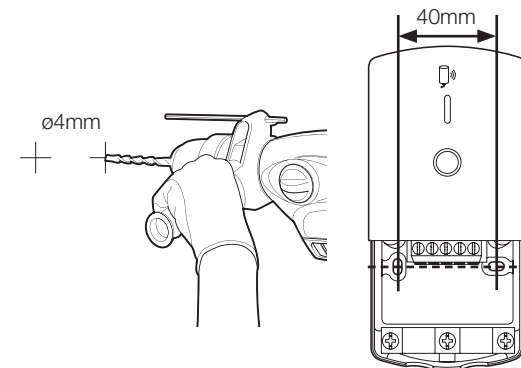
La Thombox est une box domotique, connectée à votre modem ASDL (Freebox, Livebox...), qui permet où que vous soyez, de gérer votre sécurité comme une véritable centrale d'alarme pilotée de chez vous ou à distance. Elle vous permet également de gérer vos accessoires de confort (éclairage...), d'ouvrants (motorisations de volet, de garage...), de gestion d'énergie (consommations électriques, chauffage) en quelques clics sur un ordinateur, une tablette tactile ou un smartphone, depuis n'importe où dans le monde grâce à Internet.

Afin d'assurer cela et également pour créer des scénarios (séquence d'actions) qui vont simplifier votre quotidien, vous devez enregistrer votre Thombox (à ne faire que pour la première installation) et lui associer les accessoires compatibles avec la technologie ARW. La Thombox est complètement évolutive et le nombre d'accessoires n'est pas limité.

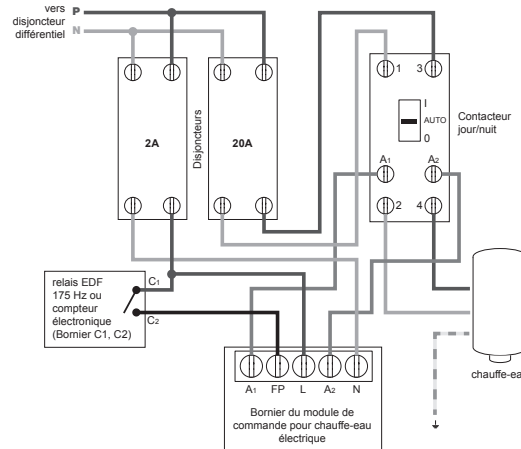
## D - INSTALLATION



Le module doit être placé près du relais heures creuses du chauffe-eau. Afin de ne pas perturber la transmission radio, le module doit être dégagé de toute partie métallique (câbles, paroi métallique...).



Fixez le module au mur à l'aide du double face ou des chevilles et vis fournies. Les fixations fournies conviennent uniquement aux murs en maçonneries.



Après avoir coupé l'alimentation électrique, raccordez le module au relais heures creuses.  
Utilisez du câble avec une gaine de 10mm de diamètre afin de pouvoir maintenir celui-ci dans la presse câble (4x1.5mm<sup>2</sup> ou 3x2.5mm<sup>2</sup>). Réglez le relais heures creuses sur «AUTO».

## E - CONFIGURATION

### E1 - PROGRAMMATION

- Pour fonctionner, ce produit doit être associé à une Thombox.
- Reportez-vous au guide d'utilisation de la Thombox.
- Durant l'association vous serez invité à placer le module récepteur en mode association :
- Quand vous êtes invité à placer le module chauffe-eau en mode association, maintenez la touche d'appairage du module en façade pendant au moins 3 secondes.

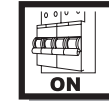
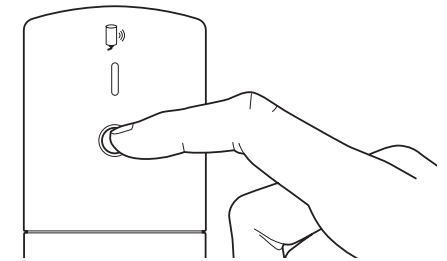


Illustration à titre d'exemple



- Si l'association est réussie, le voyant bleu clignote 5 fois rapidement et votre module est à présent associé à un dispositif de commande.

## F - UTILISATION AVEC LA THOMBOX

- Une fois raccordé au relais heures creuses et associé à la Thombox, ce module n'a pas de consigne d'utilisation particulière.
- Cependant, veillez à ce que le relais heures creuse soit toujours en position «AUTO».
- Le bouton agit sur l'état de la commande du relais heures creuses (MARCHE - ARRÊT - AUTO) jusqu'à ce que le module reçoive un ordre radio différent.
- Il n'est pas recommandé d'appuyer sur ce bouton sauf en cas de besoin pour faire des tests.
- Etat du voyant en fonction du mode de fonctionnement :
  - Allumé : MARCHE
  - Eteinte : ARRÊT
  - Clignotante : AUTO

## G - INFORMATIONS TECHNIQUES ET LEGALES

### G1 - CARACTERISTIQUES TECHNIQUES

- Fréquence radio : protocole ARW 868.3MHz
- Portée radio : jusqu'à 150m en champ libre\*
- Alimentation : 230Vac 50Hz
- Température de fonctionnement : 0°C à 50°C, utilisation intérieure exclusivement
- Courant maximum du contact relais : 2A

\*La portée radio indiquée est la portée en champ libre, c'est-à-dire sans obstacle entre le récepteur et l'émetteur. Tout obstacle ou perturbation réduit cette portée.

## G2 - GARANTIE

Ce produit est garanti 2 ans, pièces et main d'œuvre, à compter de la date d'achat. Il est impératif de garder une preuve d'achat durant toute cette période de garantie.

La garantie ne couvre pas les dommages causés par négligence, par chocs et accidents.

Aucun des éléments de ce produit ne doit être ouvert ou réparé par des personnes étrangères à la société AVIDSEN.

Toute intervention sur l'appareil annule la garantie.

## G3 - ASSISTANCE ET CONSEILS

- Malgré tout le soin que nous avons porté à la conception de nos produits et à la réalisation de cette notice, si vous rencontrez des difficultés lors de l'installation de votre produit ou des questions, il est fortement conseillé de contacter nos spécialistes qui sont à votre disposition pour vous conseiller.
- En cas de problème de fonctionnement pendant l'installation ou après quelques jours d'utilisation, il est impératif de nous contacter avant votre installation afin que l'un de nos techniciens diagnostique l'origine du problème car celui-ci provient certainement d'un réglage non adapté ou d'une installation non conforme. Si le problème vient du produit, le technicien vous donnera un numéro de dossier pour un retour en magasin.  
Sans ce numéro de dossier le magasin sera en droit de refuser l'échange de votre produit.

Besoin d'un support avancé dans la programmation et la création de vos scénarios de vie?

Nos techniciens spécialisés sont à votre disposition au :

**Tel : 0 899 700 750.**

(Audiotel : 1.349€/appel + 0.337€/min)

**Du lundi au vendredi de 9H à 12H et de 14H à 18H.**

Besoin de conseils lors de la mise en service, l'installation de votre Thombox ou lors de l'association de vos accessoires de la gamme Thomson Maison connectée?

Contactez les techniciens de notre service après-vente au :

**Tel : + 33 (0)892 701 369**

(Audiotel : 0,337 Euros TTC/min)

**Du lundi au vendredi de 9H à 12H et de 14H à 18H.**

## G4 - DECLARATION DE CONFORMITE

A la directive R&TTE

AVIDSEN déclare que l'équipement : Module de commande pour chauffe-eau électrique 516110

Est conforme à la directive R&TTE 1999/5/CE et que sa conformité a été évaluée selon les normes applicables en vigueur :

EN 300220-2 : V2.3.1

EN 301489-3 : V1.4.1

EN 301489-1 : V1.8.1

EN 60335-1/A11/A12/A13/A14/A1/A2:2010

A Chambray les Tours le 07/04/15

Alexandre Chaverot, président



Retrouvez l'intégralité de notre gamme Thomson  
sur

[www.thomsonbox.eu](http://www.thomsonbox.eu)

**THOMSON** est une marque de **TECHNICOLOR S.A.**  
utilisée sous licence par :

Avidsen France S.A.S - 32, rue Augustin Fresnel  
37170 Chambray les Tours - France