

---

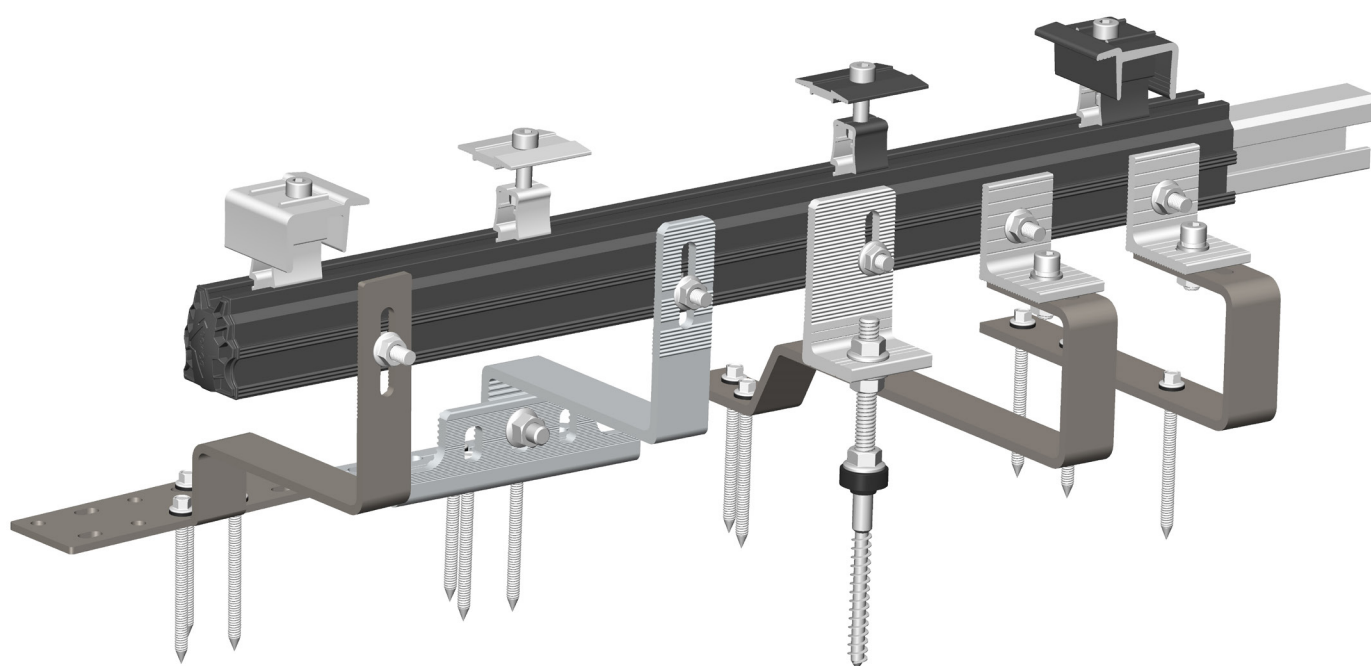
# IZI-PV<sup>®</sup>

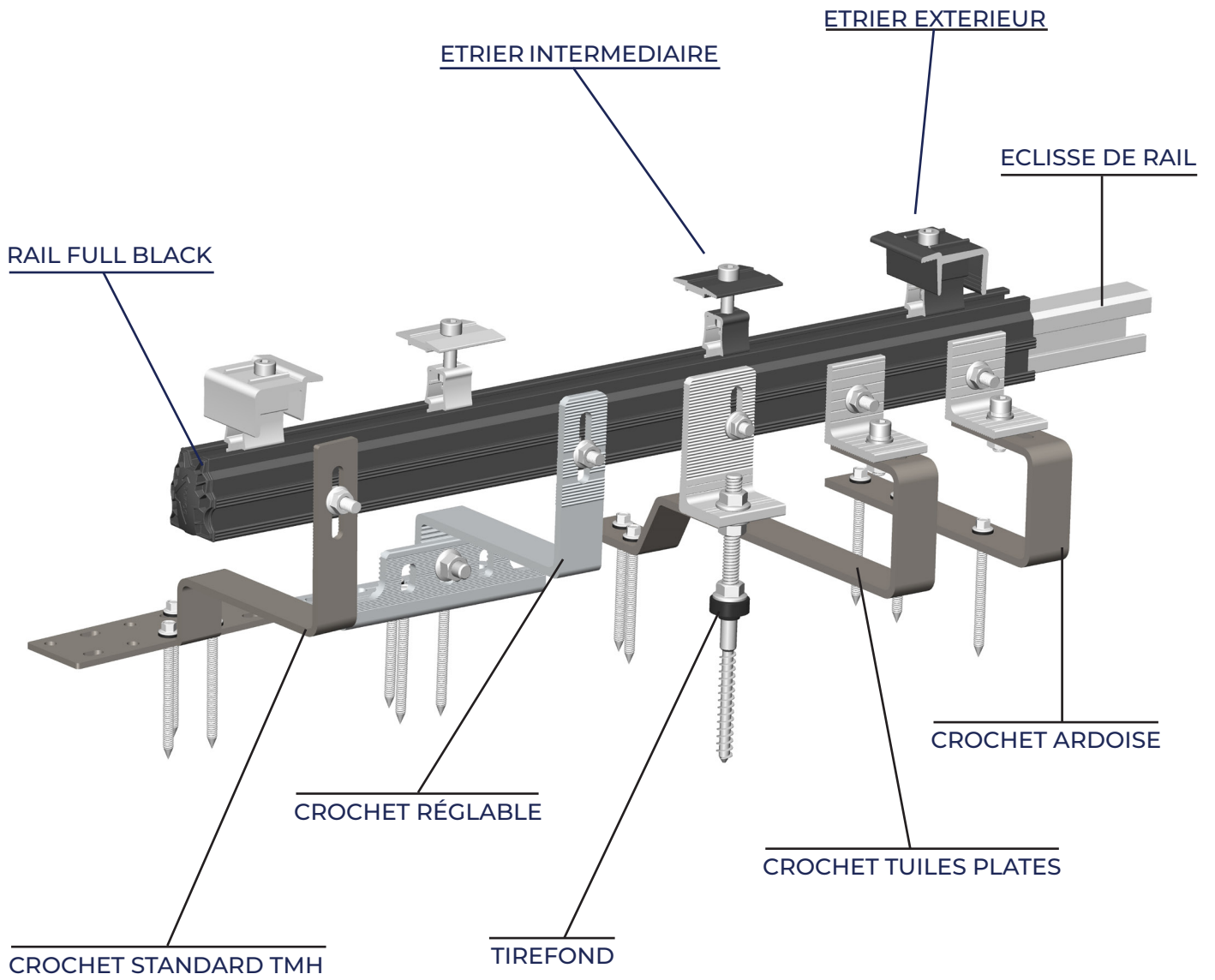
Sous ETN A.21.05723

---

## NOTICE DE MONTAGE

---





## Structure en sur-imposition toiture IZI-PV© peut-être mise en oeuvre

- Parallèle à la ligne d'égout (rails horizontaux)
- Dans le plan de la toiture (rails verticaux)
- En rails croisés (rails horizontaux + rails verticaux au-dessus)

## Tous nos calepinages sont faits sur la base suivante

- Pose avec rails horizontaux
- Crochets de toiture pour un entraxe max. entre crochets de 1.30m

Chaque projet d'installation nécessite une étude préalable de la structure du bâtiment et de son environnement afin d'en déterminer la faisabilité. L'état général de la structure recevant le système doit être vérifié avant d'entreprendre tous travaux d'installation.

Une vérification des charges appliquées par le système sur l'élément structural sur lequel il sera fixé doit être effectuée selon les calculs à la norme Eurocode ou équivalent.

Il appartient à l'installateur d'adapter le nombre de crochets de toiture pour le bâtiment qui recevra le système, en fonction de : l'altitude, la charge au vent et la charge à la neige, etc.

Il appartient à l'installateur de respecter : les couples de serrage, les instructions contenues dans cette notice de montage, les règles locales d'installation ainsi que les règles de l'art en la matière.

Le montage et la mise en oeuvre de ce système doit être effectué par du personnel formé et qualifié.

L'installateur doit s'assurer de vérifier la capacité de la charge structurelle du système PV avant l'installation. Le bâtiment doit être en mesure de résister aux charges supplémentaires de l'installation photovoltaïque.

L'installateur doit s'assurer que le système et les modules respectent la mise à la terre du guide UTE C 15-712-1.

**Pour toutes confirmations de compatibilités de montage sur des systèmes non préconisés, merci de vous référer à l'ETN IZI-PV© A.21.05723, établi par Sud Est Prévention.**

IZI-PV© ne saurait être tenu pour responsable du non respect des consignes contenues dans cette notice et/ou du non respect de la législation locale et des règles de l'art en la matière. L'installateur doit toujours veiller à la mise en sécurité du chantier.

## Qualifications nécessaires à la mise en oeuvre d'une installation photovoltaïque

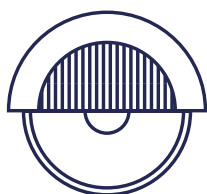
- La pose des modules photovoltaïques et de manière plus générale, les interventions sur la couverture doivent-être réalisées par des personnes ayant une qualification adéquate.
- Cette qualification doit répondre aux cahiers des charges des qualifications suivantes connues, demandées et existantes.
- Il s'agit d'une part de la compétence requise pour intervenir sur des ouvrages de couverture et d'autre part de la compétence nécessaire pour être habilité dans le domaine électrique (installations de basse tension en courant continu et en courant alternatif).

Les installateurs devront disposer d'une habilitation électrique à jour dans le domaine de la basse tension (<1500V CC et CA) et avoir suivi une formation spécifique de la part du demandeur.

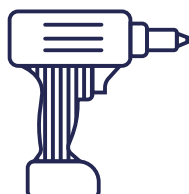
## Consignes obligatoires

- L'installateur doit prendre en compte les différentes familles de couvertures pour choisir le crochet adapté : tuiles mécaniques, à fort galbe, à petit moule et ardoise. Il en est de même pour les couvertures en plaques sous tuiles sur charpente bois ou métal.
- L'installateur doit veiller à respecter un écart entre crochets de 1.30m maximum et supportant les charges climatiques du projet. Le configurateur IZI PV© fourni les notes de calculs pour la détermination de l'entraxe crochet maximal.
- L'installateur doit augmenter si nécessaire le nombre de crochets par ligne suivant la zone neige et vent du projet.
- L'installateur doit respecter les plages de fixations des modules donnés par les notices des fabricants.
- L'installateur doit si nécessaire renforcer la charpente et/ou créer de nouveaux points d'ancrage pour les crochets par le biais d'ajout de chevron ou de bras de renfort.

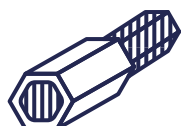
## Outils nécessaires pour l'installation



Meuleuse



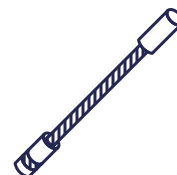
Visseuse



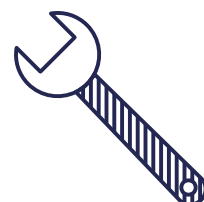
Embout hexagonal



Cordeau à tracer



Clef dynamométrique



Clef plate 10-13 mm

# Présentation des composants 1.1

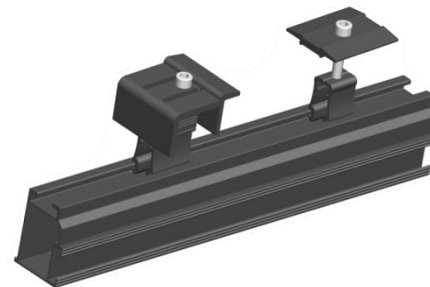
**A**



**B**



**C**



**D**



**E**



**F**



**A** Etrier extérieur  
Ref 380068 V3

**B** Etrier intermédiaires  
Ref 380067 V3

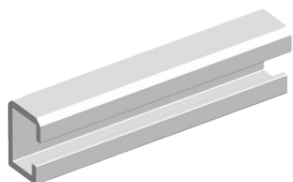
**C** Rails Black 2.4mm 36.5x50mm  
Ref 380071 V3

**D** Crochet standard TMH réglable  
Ref 380082

**E** Griffes de terre Terragrif  
Ref 380049

**F** Griffes de terre IZI PV MALT

## Présentation des composants 1.2

**E****F****G****H****J****K****L****I**

**E** Raccord de rail QCC V3  
Ref 380063 V3

**F** Crochet standard TMH  
Ref 380022 V3

**G** Tirefond Bois M10x200 ou MM10x250  
Ref 380064 V3

**H** Tirefond Métal M10x160  
Ref 380030

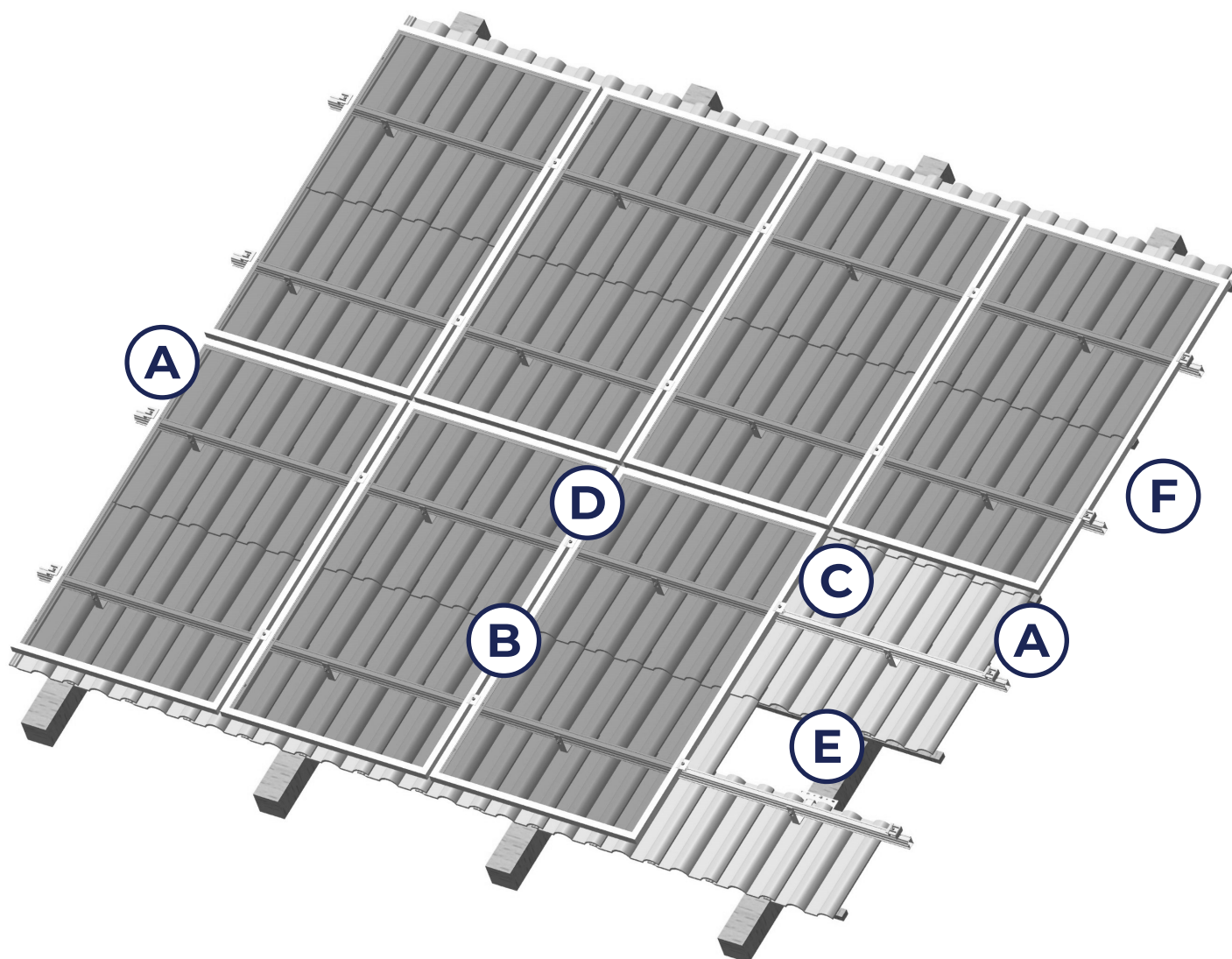
**I** Crochet tuiles plates  
Ref 380021 V3

**J** Crochet ardoise  
Ref 380035

**K** Connecteurs rails croisés  
Ref 380081

**L** Bouchon de terminaison de rail  
Ref 380078

# Mode portrait rails horizontaux



A



Etrier  
extérieur

B



Etrier  
intermédiaire

C



Rail

D



Raccord  
de rail «QCC»

E



Crochet de  
toiture

F

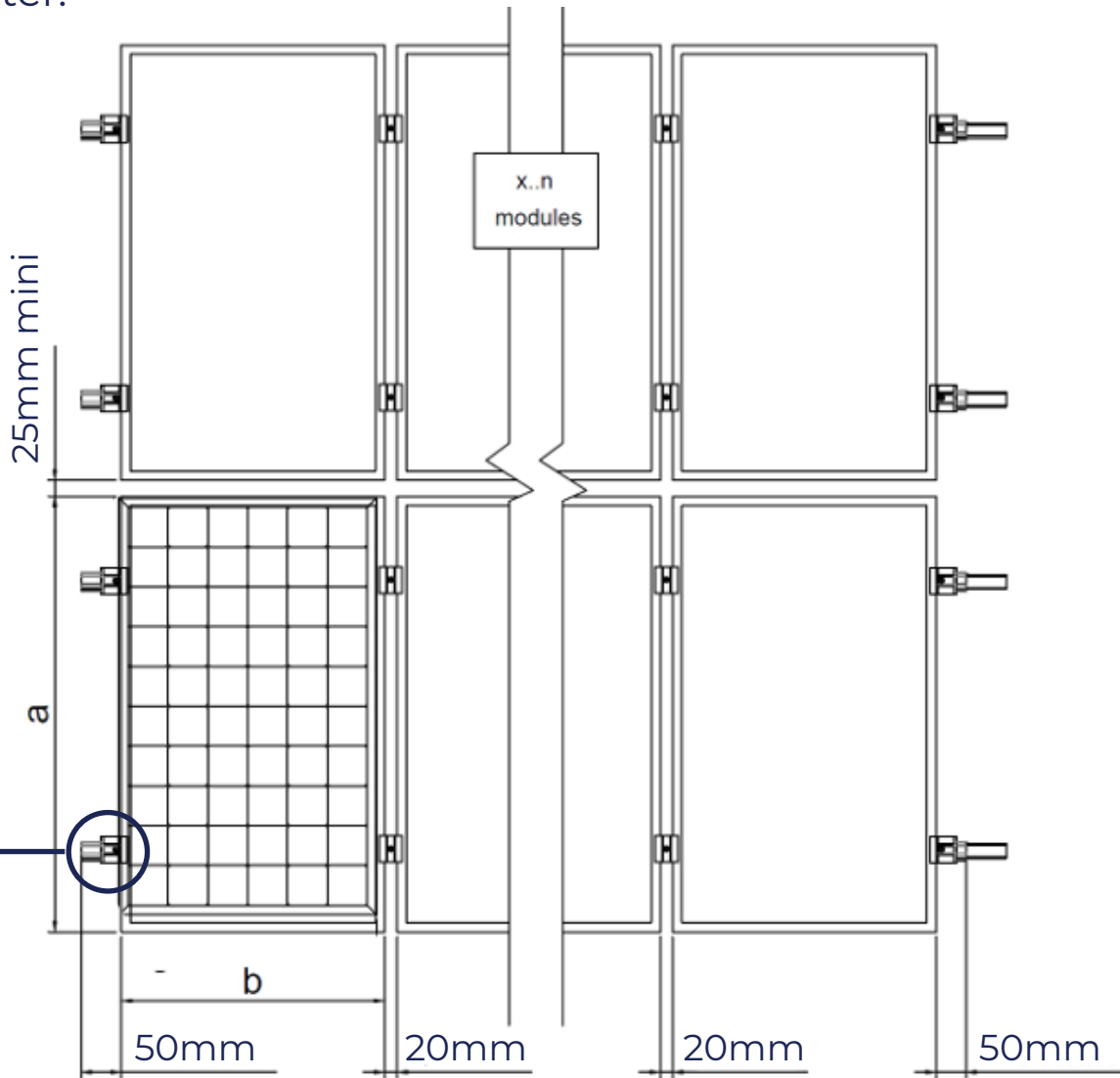


Bouchon de  
terminaison  
de rail



## Mode portrait rails horizontaux

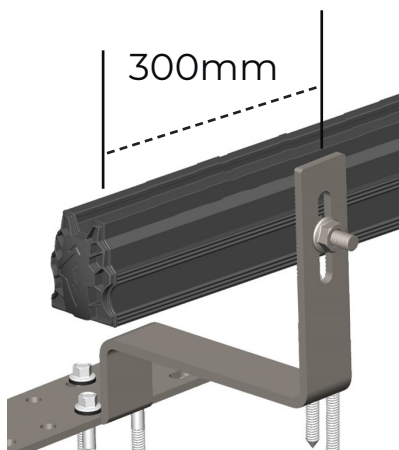
À propos du calepinage et des écarts à respecter.



Laisser au **minimum 50mm** de rail libre pour mettre les étriers exters.

Si les points d'ancrage possibles sur la charpente ne permettent pas de respecter un écart maximum d'1.3 m entre les crochets de toiture, l'installateur doit adapter la charpente en conséquence.

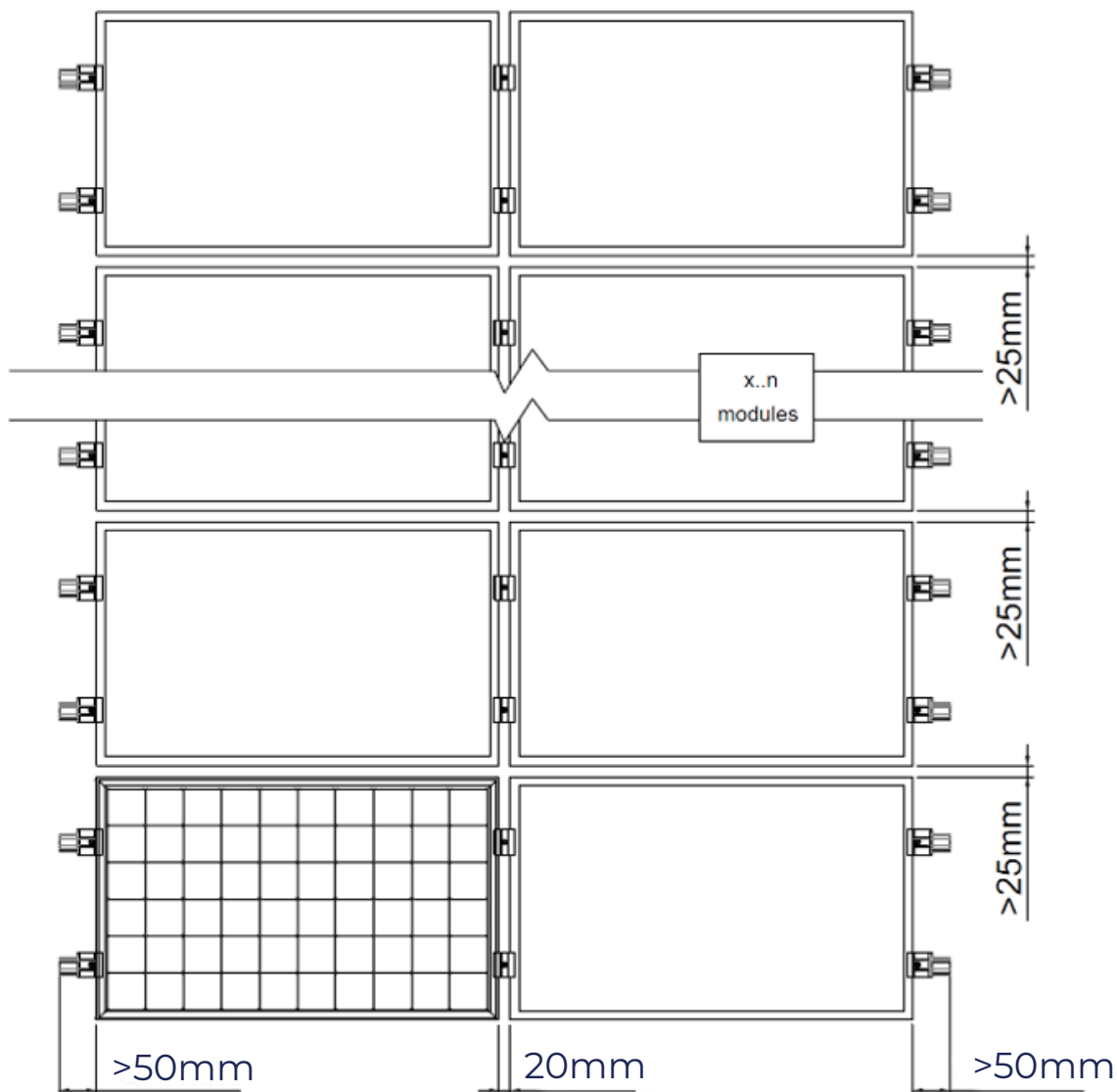
Croiser les rails est possible avec les «Cross rails connecteurs».



Les rails ne doivent pas dépasser de plus de 200mm des crochets de toiture situés en bords de champ.

## Mode paysage rails horizontaux

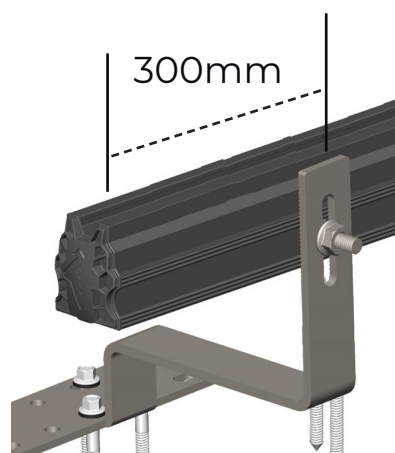
À propos du calepinage et des écarts à respecter.



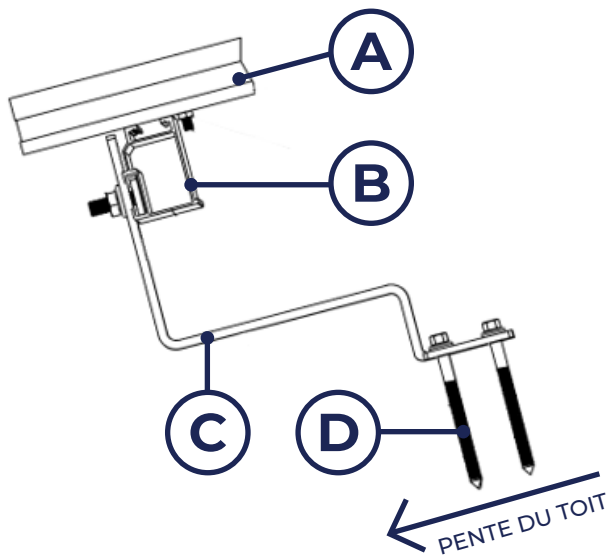
Si les points d'ancrage possibles sur la charpente ne permettent pas de respecter un écart maximum de 1.3m entre les crochets de toiture, l'installateur doit adapter la charpente en conséquence.

Croiser les rails est possible avec les «Cross rails connecteurs».

Les rails ne doivent pas dépasser de plus de 200mm des crochets de toiture situés en bords de champ.



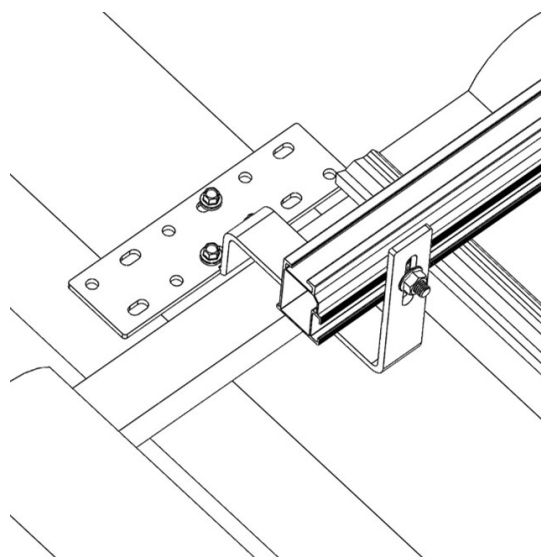
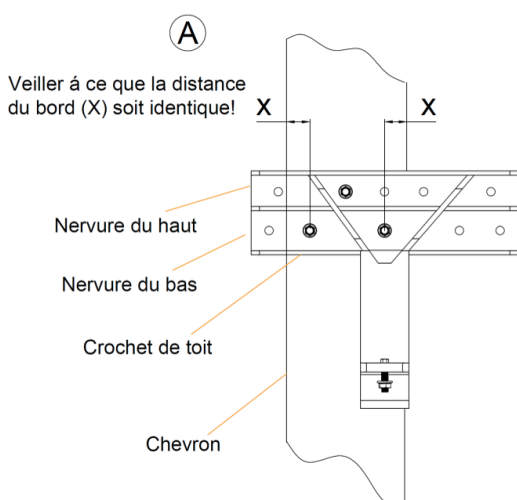
# Sens de montage des rails et des crochets de toiture



- A** Module photovoltaïque
- B** Rail
- C** Crochet de toiture
- D** Vis à bois

Pour le crochet standard ou pour le crochet réglable (« TMH ») 2 vis à bois sont généralement recommandées par crochet. Dans certaines configurations, la note de calcul impose de mettre en œuvre 3 vis à bois.

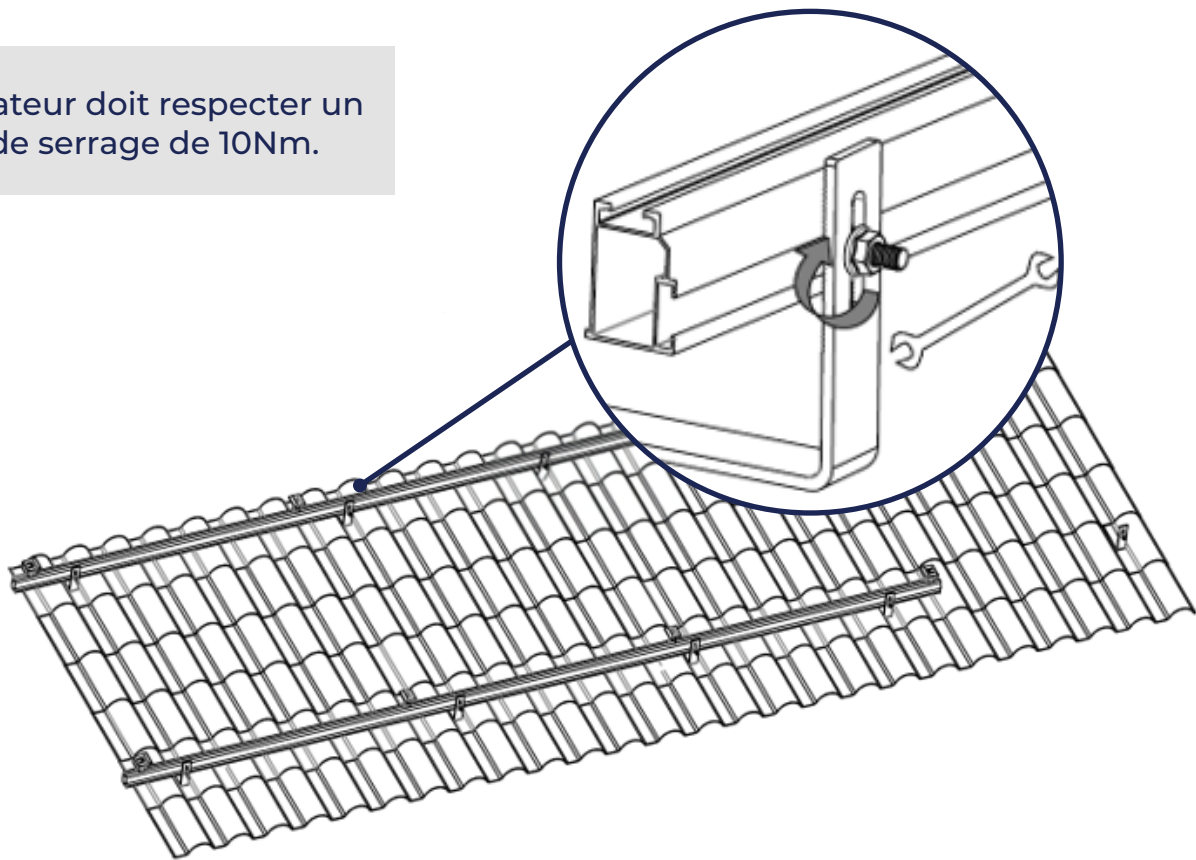
Si il n'y a que deux points possibles, mettre une planche ou une panne intermédiaire entre deux chevrons pour créer un troisième point d'ancrage.



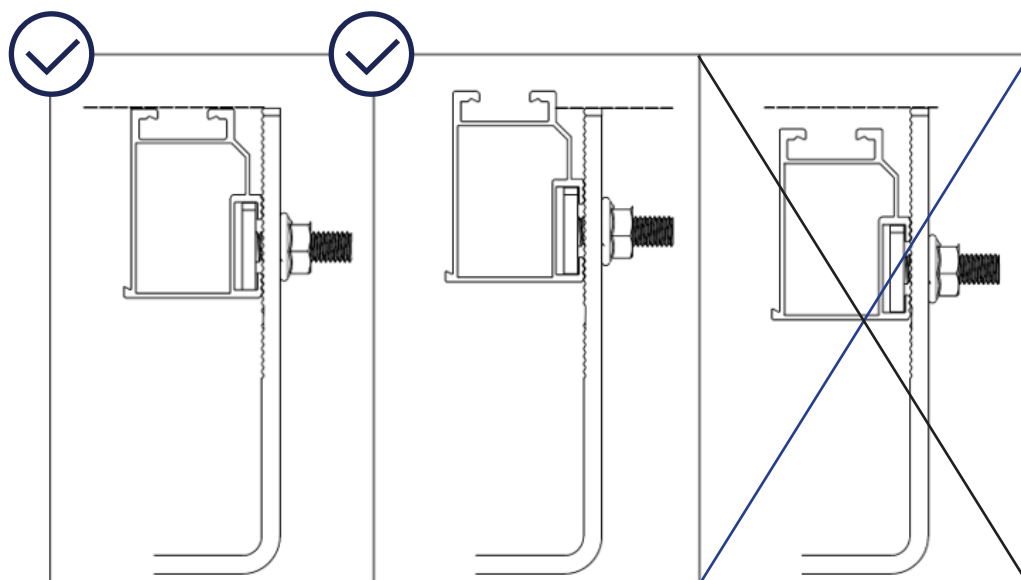
**Attention, généralement 2 vis à bois sont recommandées par crochet mais pour certaines configurations, la note de calcul peut imposer de mettre en œuvre 3 vis à bois.**

## Fixation des rails aux crochets de toiture

L'installateur doit respecter un couple de serrage de 10Nm.



Le haut du crochet ne doit pas dépasser le rail.



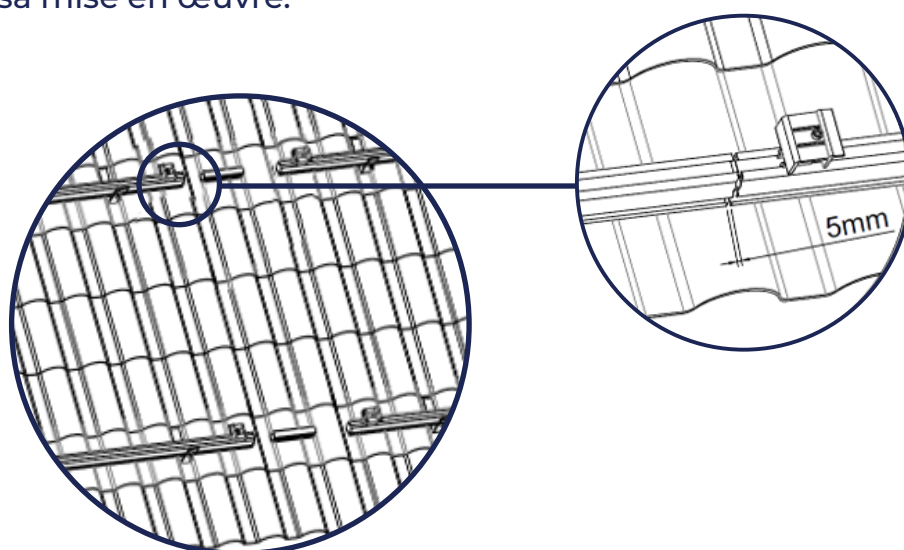
## Raccords de rails et Etriers extérieurs et intermédiaires

### Montage des rails et des raccords de rails QCC

Pour coupler des rails, mettre en oeuvre les raccords de rails «QCC».

L'installateur doit respecter la butée d'arrêt délimitée par le rivet de butée au-milieu des «QCC» .

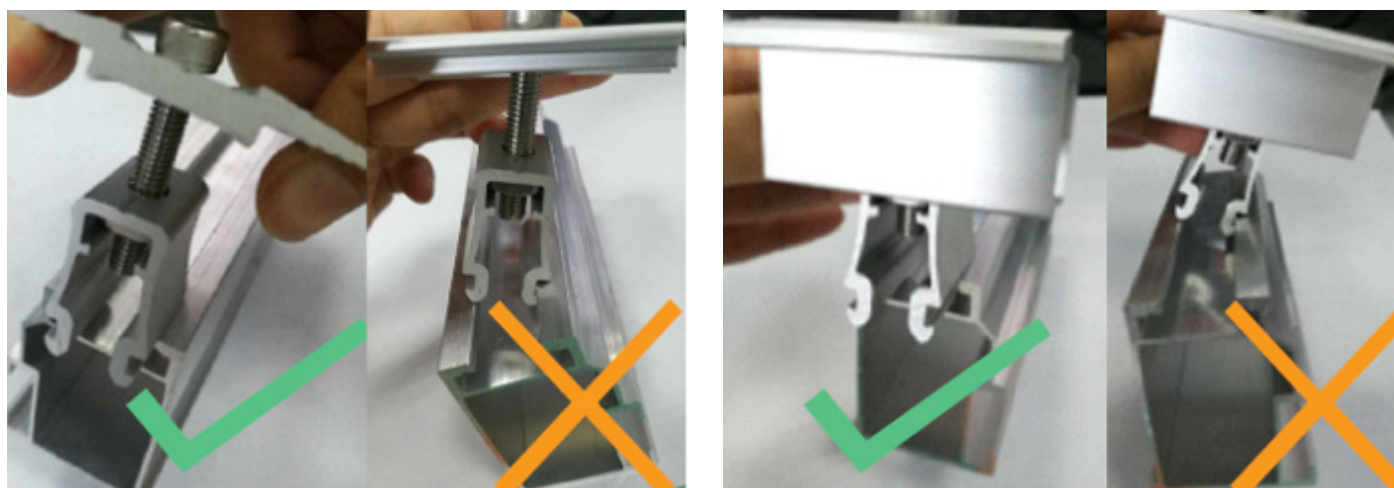
Aucune vis n'est nécessaire à sa mise en œuvre.



### Montage des étriers extérieurs et intermédiaires

Pour mettre en oeuvre les étriers intermédiaires et extérieurs, les faire coulisser le long des rails.

Le couple de serrage à appliquer pour les étriers intermédiaires et extérieurs est de 4.5Nm

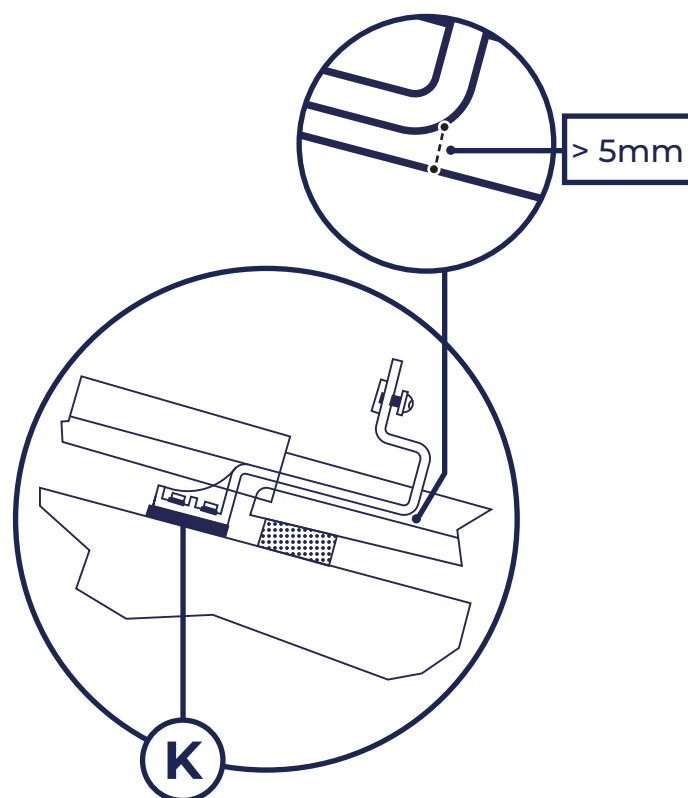


## À propos de la pose des crochets de toiture

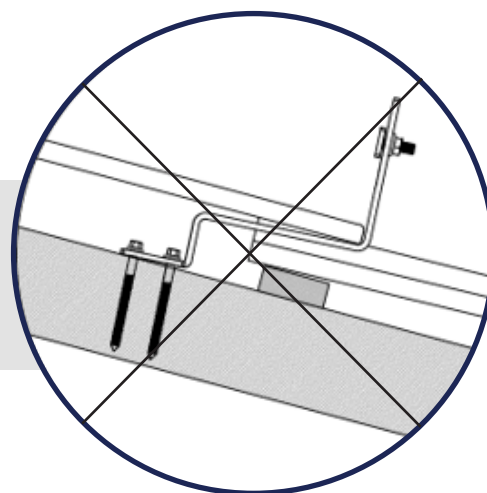
### Montage des crochets de toiture de toiture

Le crochet ne doit pas reposer contre la tuile, respecter un écart supérieur à 5mm.

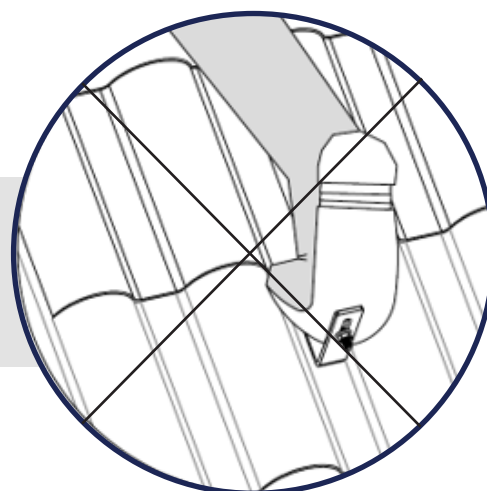
Si nécessaire L'installateur doit insérer une cale (K) sous le pied du crochet.



Montage incorrect : le crochet de toiture repose sur la tuile du dessous.

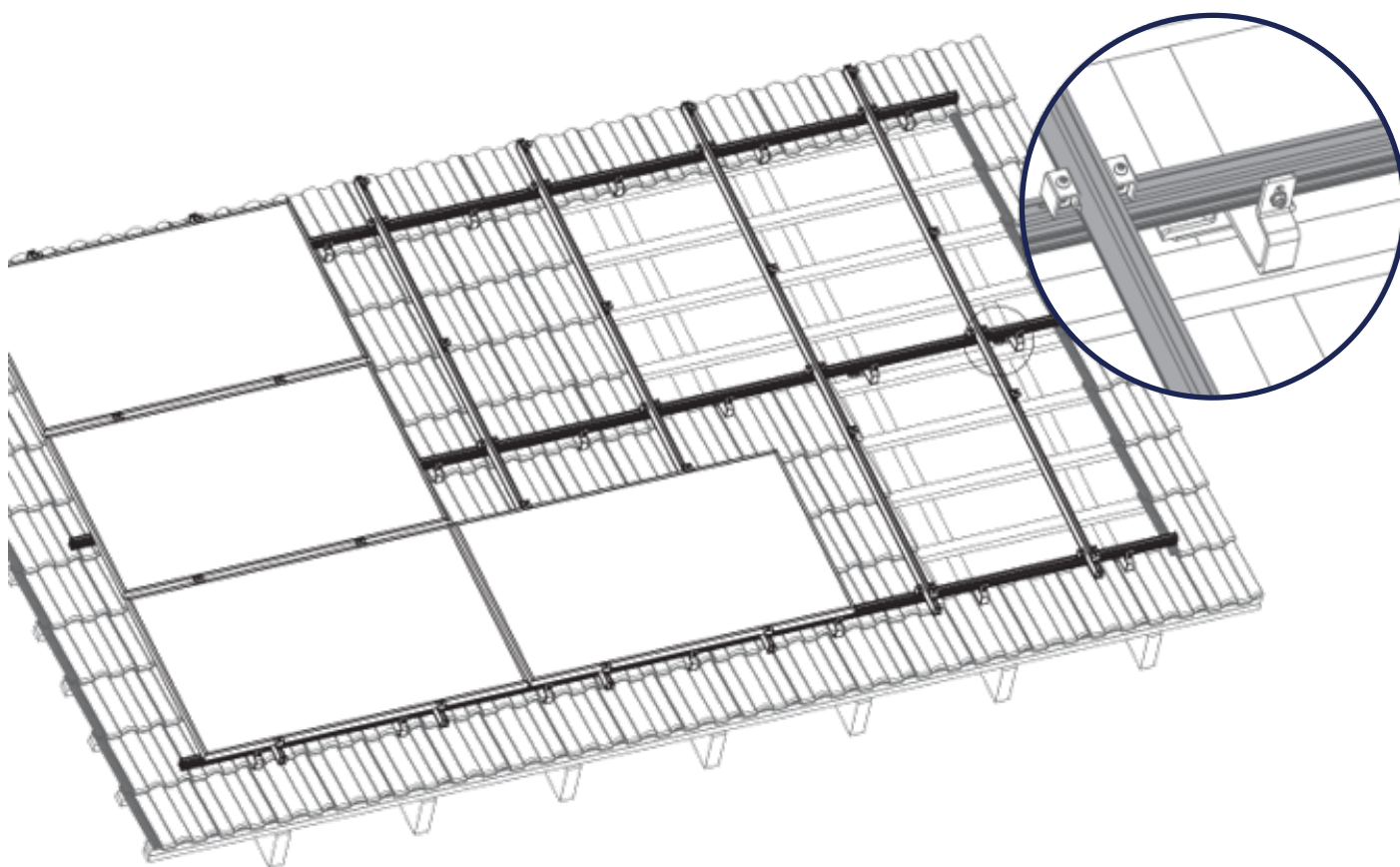


Ne pas utiliser les crochets de toiture comme marchepieds.

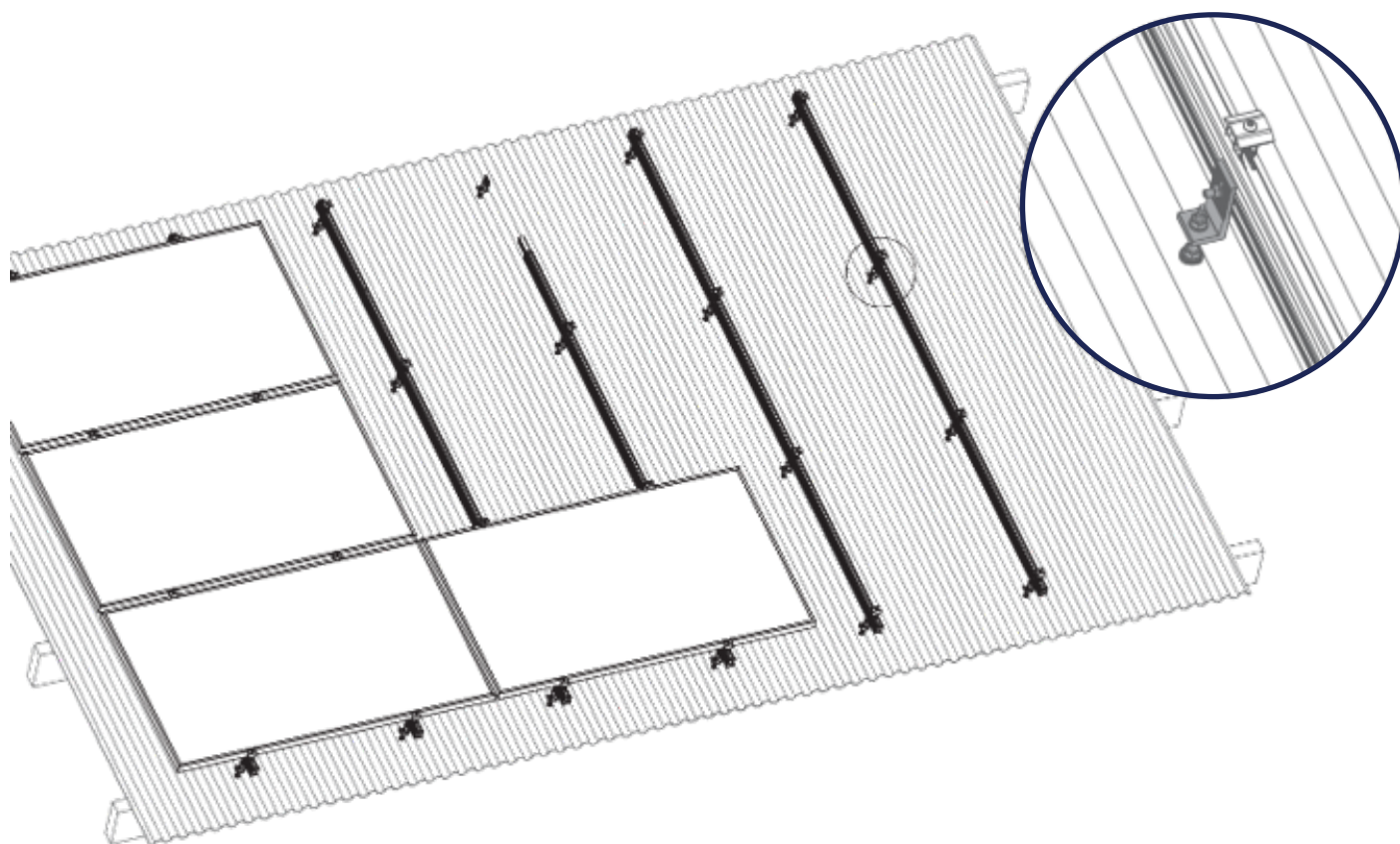




# Rails croisés, pose en paysage, système de fixation crochet tuile mécanique

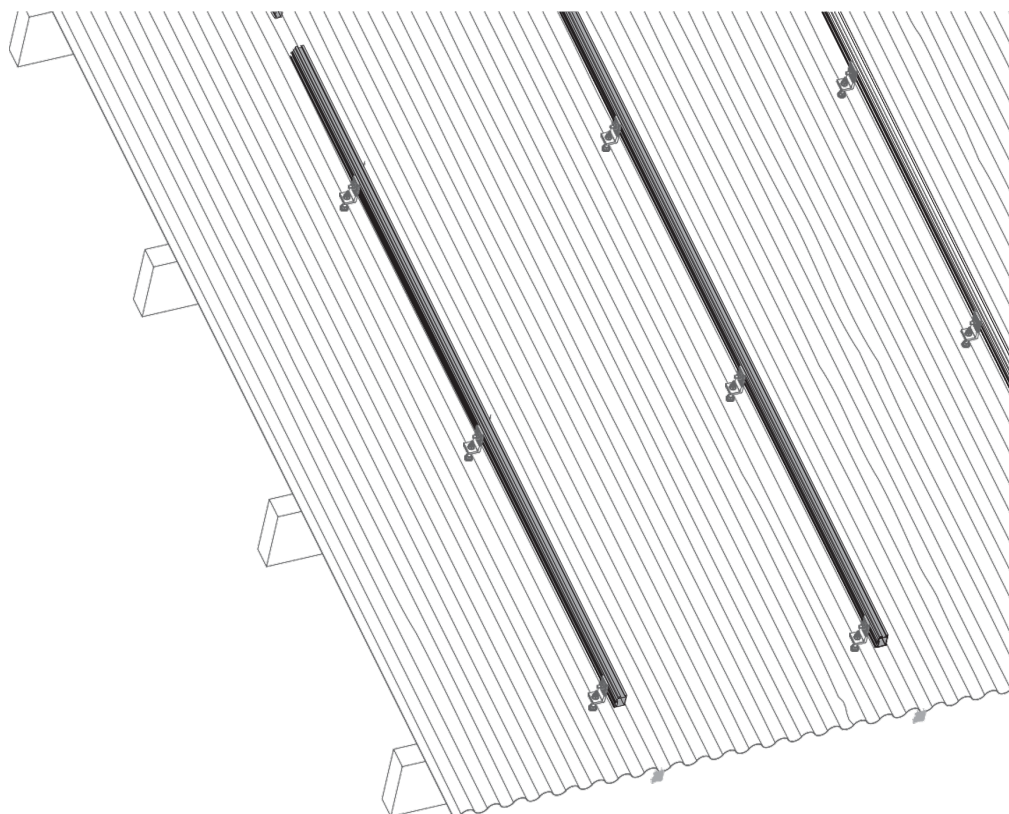
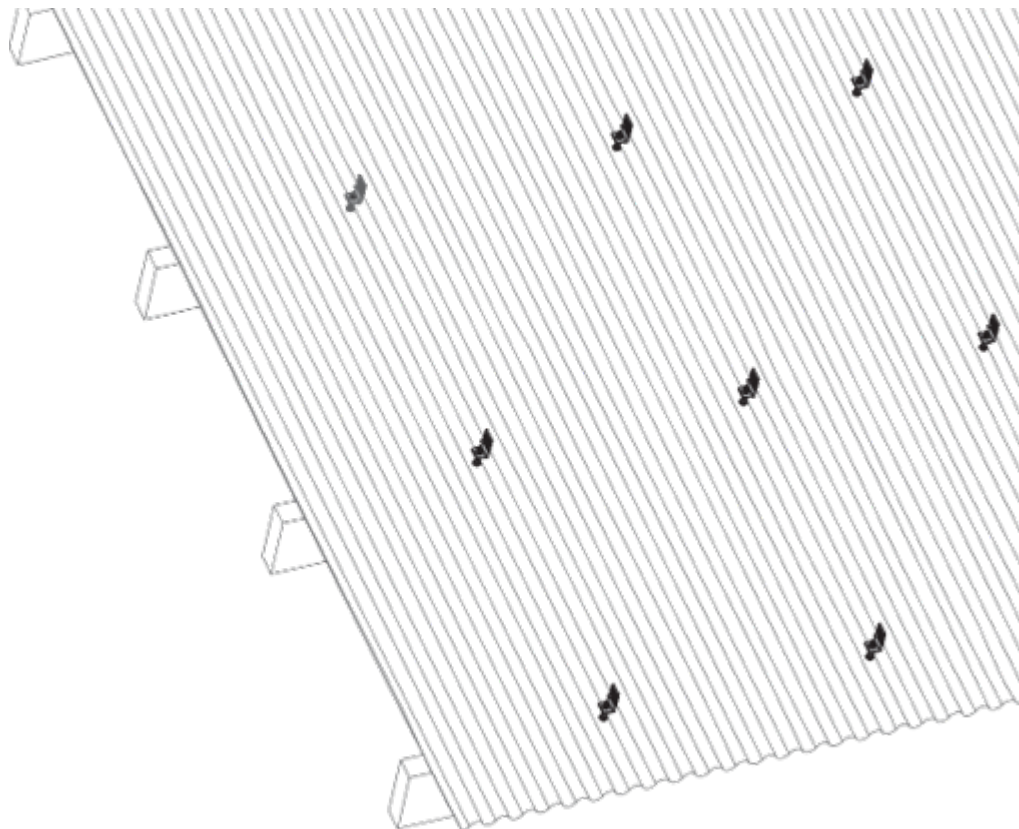


## Rails dans le sens du rampant, pose en paysage, système de fixation tirefond double filetage



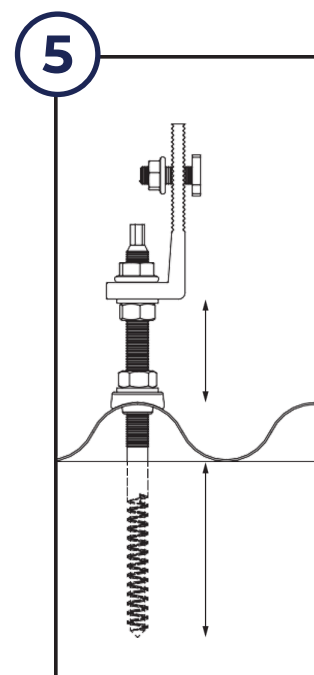
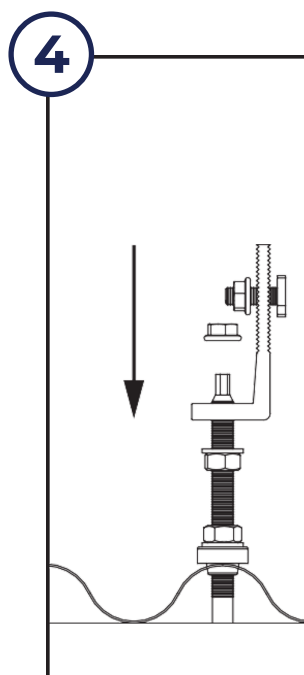
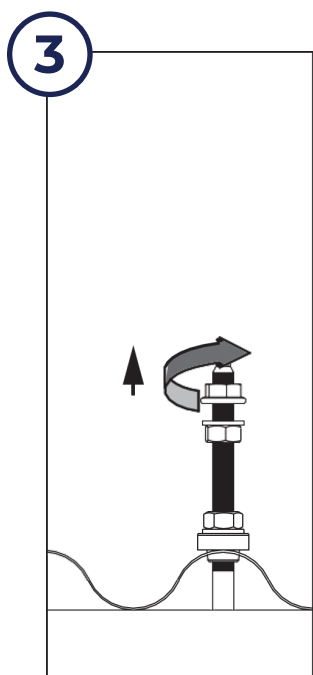
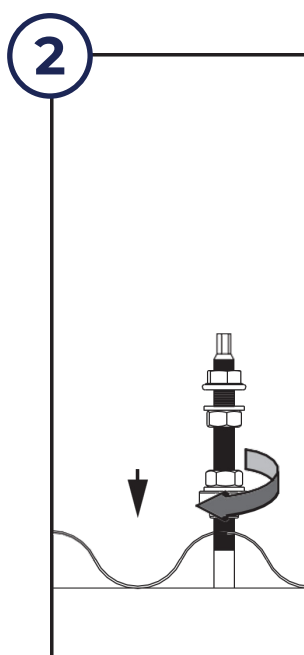
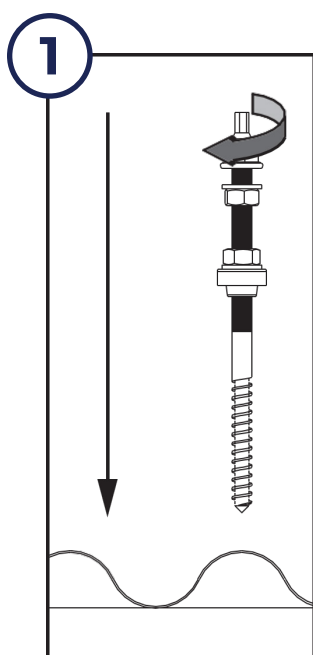
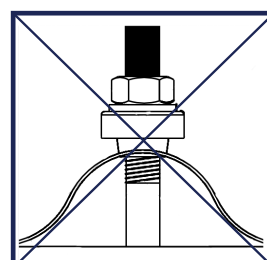
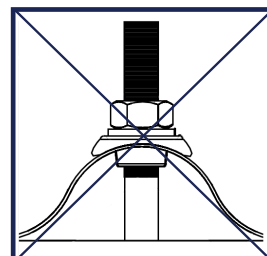
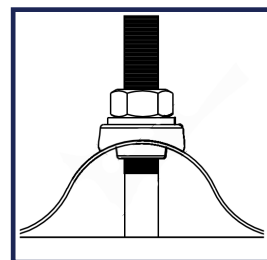


# Rails simples, pose en paysage, système de fixation tirefond bois ou métal



# Préparation et montage de la fixation du tirefond bois ou métal

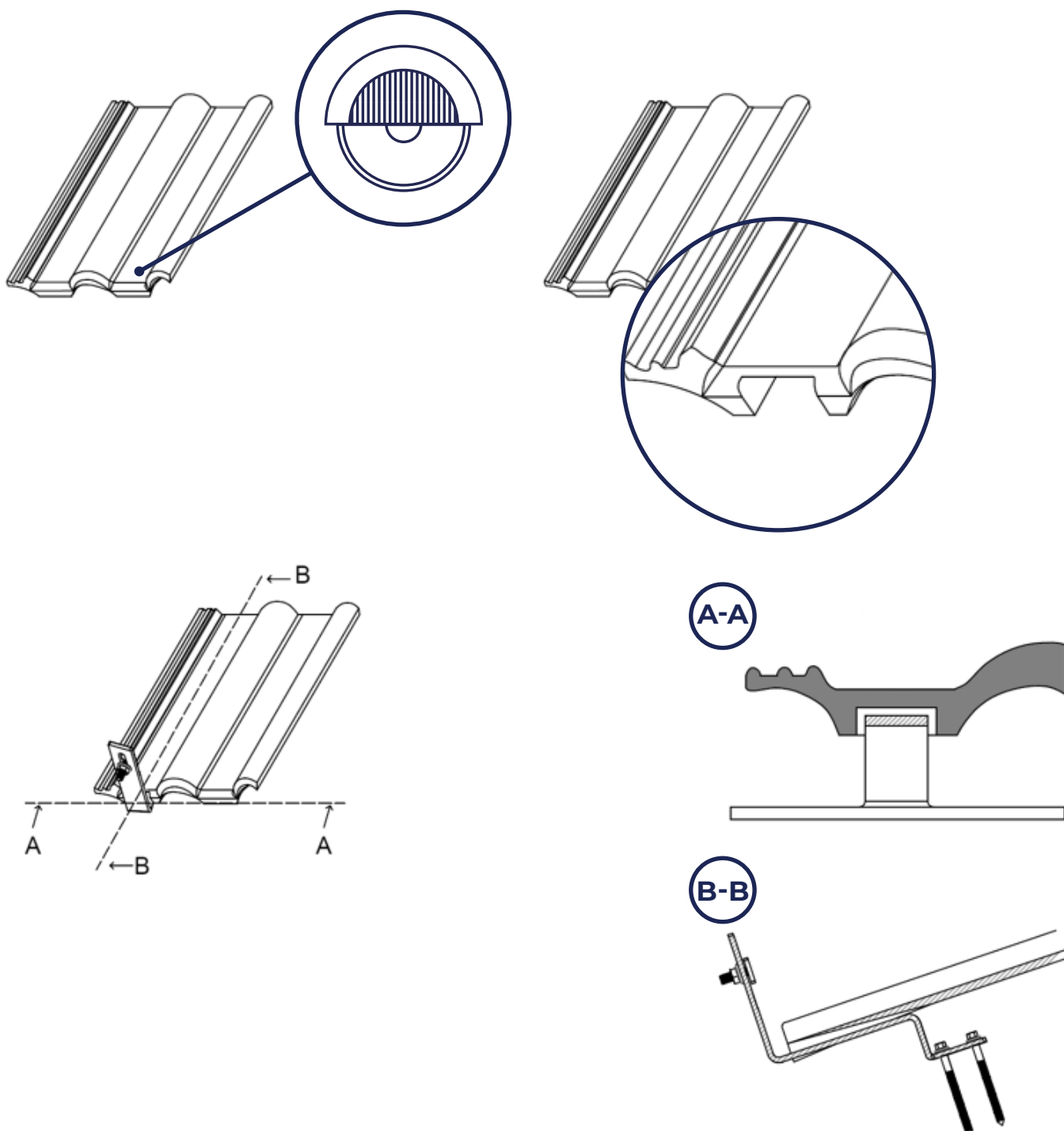
Attention, pour l'installation des tirefonds sur support métal, il sera nécessaire d'effectuer un pré-perçage de 8.5mm. Pour l'installation sur support bois, il faudra réaliser un pré-perçage de 7mm.



# À propos de la pose des crochets de toiture

## Préparation des tuiles

Il peut-être nécessaire d'échancrer à la meuleuse ou au marteau le passage du crochet (B-B) afin que les tuiles du dessus ne se soulèvent pas (fig. A-A & B-B). Dans le cas de tuiles à emboîtement, le dessus de la tuile du bas est aussi à échancrer.

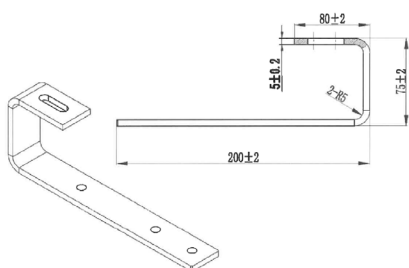


# À propos de la pose des crochets ardoise

## Préparation

L'installateur doit identifier l'emplacement approprié pour le crochet d'ardoise IZI PV et s'assurer qu'il est correctement espacé des autres crochets pour une installation solide.

## Profil du crochet



## Fixation

L'installateur doit utiliser des vis à bois pour fixer solidement le crochet ardoise sur le chevron dans la partie de la charpente prévue à cet effet.

## Montage et fixation de l'équerre en L

Au sommet du retour en U du crochet vous trouverez un trou oblong.

L'installateur doit passer une vis à tête hexagonale M8 à travers le trou oblong pour fixer une équerre en L.

## Montage et fixation de l'équerre en L

L'équerre en L sert de support pour le rail de toiture. L'installateur doit placer le rail de toiture sur l'équerre en L. L'utilisateur doit utiliser un boulon à tête marteau de type prisonnier pour solidariser le rail à l'équerre en L, assurant ainsi une fixation solide et sécurisée.

## Étanchéité

Utiliser une bande de plomb (non fournie dans le kit IZI PV) pour garantir l'étanchéité à l'emplacement des crochets.

---

# IZI-PV<sup>®</sup>

Sous ETN A.21.05723

---

## NOTICE DE MONTAGE

