

# DÉTECTEUR DE MOUVEMENT IR AVEC UN ANGLE DE 360°

## DESCRIPTION

Le détecteur de mouvement avec une installation à encastrement dans les faux plafonds est un dispositif de contrôle des lumières pour l'intérieur complètement automatique en mesure de contrôler un éclairage max de 2000W avec des lampes à incandescence ou jusqu'à 1000VA avec les lampes fluorescentes. Durant la nuit le détecteur de mouvement à rayons infrarouges passifs allume le dispositif d'éclairage connecté quand il détecte un mouvement dans sa zone de couverture. Durant le jour le capteur crépusculaire incorporé permet d'économiser de l'énergie électrique en mettant hors service les lumières, en effet, agissant sur le régulateur du crépusculaire (LUX), on détermine le niveau de la luminosité auquel l'installation d'éclairage doit entrer en fonction. Une minuterie réglable (TIME) permet de choisir la durée pendant laquelle l'éclairage doit durer après la mise en service.

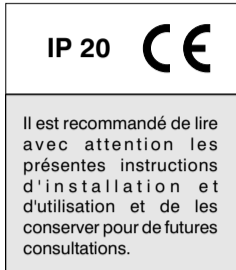


PE - DESPPE005 12/07

## SPÉCIFICATIONS TECHNIQUES

Tension d'alimentation: 220 ÷ 240 V~ 50 Hz  
 Câble d'alimentation requis: H05RN-F - 1 mm<sup>2</sup>  
 Charge d'éclairage: 2000W max à incandescence  
 1000 VA à fluorescence

Degré de protection: IP 20  
 Type d'isolement: Classe II  
 Angle de détection: Jusqu'à 360° à 25 °C  
 Hauteur de montage à encastrement dans un faux-plafond: Conseillée 2,2 ÷ 5 m  
 Champ de détection: Rayon jusqu'à 5 mt. à 25 °C à 2,2 mt. de hauteur  
 Rayon jusqu'à 7 mt. à 25 °C à 5 mt. de hauteur  
 10 programmes réglables:  
 3, 10, 20, 40, 80, 160 secondes  
 5, 10, 20, 40 minutes  
 environ 5 ÷ 1000 Lux  
 environ 1 minute  
 ÉTEINT / ALLUMÉ  
 Directives de référence pour le marquage CE: LVD 2006/95/CE - EMC 2004/108/CE



Il est recommandé de lire avec attention les présentes instructions d'installation et d'utilisation et de les conserver pour de futures consultations.

## MISES EN GARDE

**Important:** l'installation et la connexion électrique des dispositifs et des appareils doivent être accomplies par un personnel qualifié, conformément aux normes et aux lois en vigueur. Le fabricant n'assume aucune responsabilité en ce qui concerne l'utilisation des produits qui doivent suivre des normes particulières concernant l'environnement et/ou l'installation.

- Vérifier que la charge d'éclairage à connecter ne dépasse pas la valeur indiquée dans les spécifications techniques.
- Le détecteur est conçu pour être installé à encastrement dans des faux-plafonds et indiqué uniquement pour le montage à l'intérieur.
- Maintenir une distance minimale d'1 mt. de la source commandée (ex. Lampe).
- Ne pas orienter le détecteur vers des surfaces réfléchissantes (ex. piscine) ou vers des orifices de chauffage, climatiseurs ou d'autres dispositifs qui peuvent varier rapidement la température provoquant une intervention non souhaitée du détecteur.
- Le détecteur n'est pas indiqué pour la connexion dans des installations d'alarme antivol car on n'a pas prévu un système d'anti-sabotage.
- Avant l'installation considérer que le détecteur est plus sensible aux mouvements qui traversent son champ d'action (FIG. 5) et moins sensible aux mouvements en direction dudit détecteur (FIG. 6).

## INSTALLATION

L'appareil a un angle de détection de 360° et détecte les mouvements dans un diamètre de 10 mètres à une hauteur de montage de 2,2 mètres ou dans un diamètre de 14 mètres à une hauteur de montage de 5 mètres (FIG. 4).

REMARQUE: l'épaisseur du faux-plafond doit être comprise entre 10 et 25 mm.

Après avoir accompli les connexions électriques selon les indications du chapitre précédent, forcer pour introduire le corps du détecteur directement dans le trou du faux-plafond.

## CONNEXION ÉLECTRIQUE - Débrancher la tension de réseau 230V~ 50 Hz

REMARQUE: le câblage d'alimentation qui arrive au détecteur doit incorporer un interrupteur de 16A (FIG. 7). Installer l'interrupteur mural adjacent à la ligne électrique.

De cette façon on pourra activer ou désactiver facilement le détecteur.

Le câble d'alimentation doit être conforme au pré-requis H05RN-F - 1 mm<sup>2</sup>

Procéder à la connexion électrique de la façon indiquée sur la FIGURE 7:

Borne **L** = connecter le fil d'alimentation **LINGNE**

Borne **LS** = connecter le fil (Ligne) de la lampe

Borne **N** = connecter le fil d'alimentation **NEUTRE**  
 connecter le fil (Neutre) de la lampe

## MISE EN FONCTION (ÉTALONNAGE ET TEST)

• Tourner délicatement dans le sens antihoraire le régulateur de la temporisation **TIME** et celui de la luminosité **LUX** jusqu'à l'arrêt (position de TEST - FIG. 8).

• Enclencher l'alimentation électrique avec l'interrupteur mural.

• Le dispositif connecté (ex. Lampe) s'allume pendant environ 1 minute (chauffage) et s'éteint ensuite automatiquement.

• Marcher dans la zone de détection: la lumière s'allume quand l'on bouge et s'éteint avec un certain retard quand l'on s'arrête.

Faire passer au moins 5 sec. entre un test et l'autre.

## RÉGULATION DE LA DURÉE (Temporisation)

• La régulation de la durée (**TIME**) détermine le temps durant lequel la lampe doit demeurer allumée après la détection d'un mouvement.

10 réglages différents de la durée sont possibles y compris celle d'essai (3 secondes): 10, 20, 40, 80, 160 secondes et 5, 10, 20, 40 minutes. Tourner le régulateur (**TIME**) dans le sens horaire pour augmenter la durée avant l'extinction (jusqu'à 40 minutes max. environ - FIG. 10) ou dans le sens antihoraire pour la diminuer (jusqu'à 3 secondes environ - FIG. 9).

## RÉGLAGE DE LA LUMINOSITÉ (Lux)

• La regolazione dei Lux determina il livello di luminosità al quale l'impianto di illuminazione entra in funzione quando il rilevatore di movimento è allumé (fonctionnement automatique). Tourner temporairement le régulateur **LUX** dans le sens horaire jusqu'à l'arrêt correspondant avec la lune (position crépuscule) FIG. 12. Dans ce mode de régulation temporaire, le détecteur de mouvement demeure inactif durant la lumière du jour. Au moment du crépuscule, quand il existe le niveau de luminosité auquel on souhaite que la lumière s'active, il suffit de programmer le régulateur **LUX** sur la position estimée appropriée.

## MODE DE FONCTIONNEMENT

Allumer l'interrupteur mural. Quand le détecteur relève un mouvement, la lampe qui y est connectée s'allume automatiquement si la luminosité de l'environnement est inférieure au niveau de luminosité programmée avec un régulateur **LUX**, et demeure allumée pendant une durée préprogrammée par le régulateur **TIME**.

## RÉSOLUTION DES PROBLÈMES

### L'éclairage ne s'allume pas?

- S'assurer que l'interrupteur mural soit sur la position ON, permettant une alimentation de réseau 230V~ au détecteur.
- Vérifier que les connexions électriques soient effectuées correctement.
- S'assurer que les lampes ne soient pas brûlées.

### L'éclairage reste-t-il allumé?

- S'assurer que les fils aient été connectés correctement.
- Contrôler que la durée (**TIME**) ait été programmée correctement.

## ÉLIMINATION EN "FIN DE VIE" D'APPAREILS ÉLECTRIQUES ET ÉLECTRONIQUES (directive européenne 2002/96/CE)

Ce symbole sur le produit ou sur son emballage indique que ce produit ne peut être traité comme déchet domestique.

Au contraire, il devra être amené à un centre de collecte déterminé pour le recyclage des appareils électriques et électroniques, comme par exemple:

- les points de vente, si l'on achète un produit nouveau similaire à celui qui doit être éliminé;
- les points de collecte locaux (centres de collecte des déchets, centres locaux de recyclage, etc...).

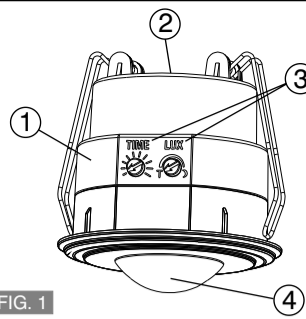
En vous assurant que le produit a été éliminé correctement, vous aiderez à prévenir des conséquences potentielles pour l'environnement et la santé, qui pourraient être provoquées par un élimination inadéquate de ce produit.

Le recyclage des matériaux aidera à conserver les ressources naturelles. Pour des informations plus détaillées au sujet du recyclage de ce produit, contacter votre bureau local, votre service d'élimination des déchets domestiques ou le magasin où vous avez acheté ce produit.

**Attention: dans certains pays de l'Union le produit ne fait pas partie du champ d'application de la loi nationale de reconnaissance formelle de la directive européenne 2002/96/CE, et par conséquent, dans ces pays il n'existe pas l'obligation de collecte différenciée en "fin de vie".**

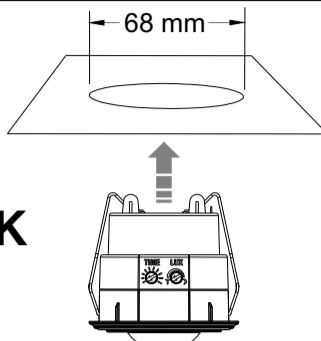
1. Corps d'installation à encastrement dans un faux-plafond
2. Bornes de connexion électrique
3. Régulateurs: Durée (TIME) et Luminosité (LUX)
3. Lentille du détecteur de mouvement

FIG. 1



OK

FIG. 2



Installation à encastrement dans un faux-plafond

FIG. 3

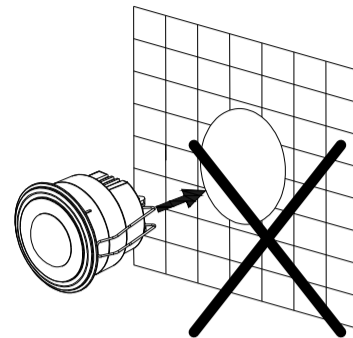


FIG. 4

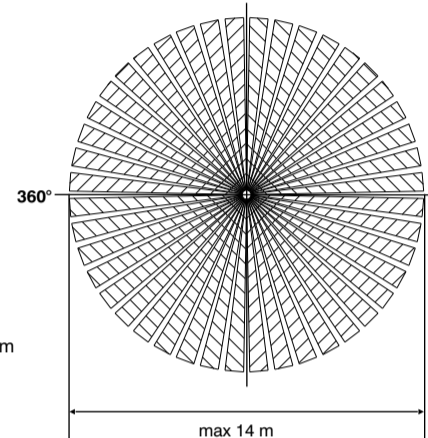
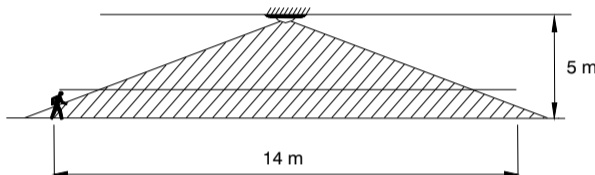
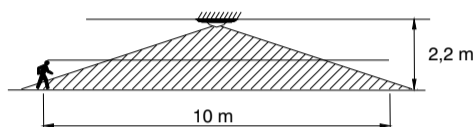


FIG. 5

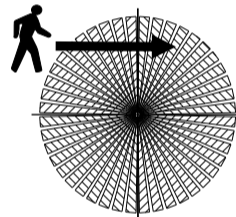


FIG. 6

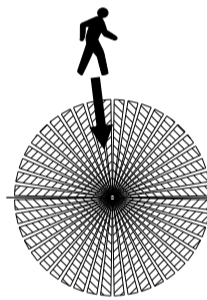
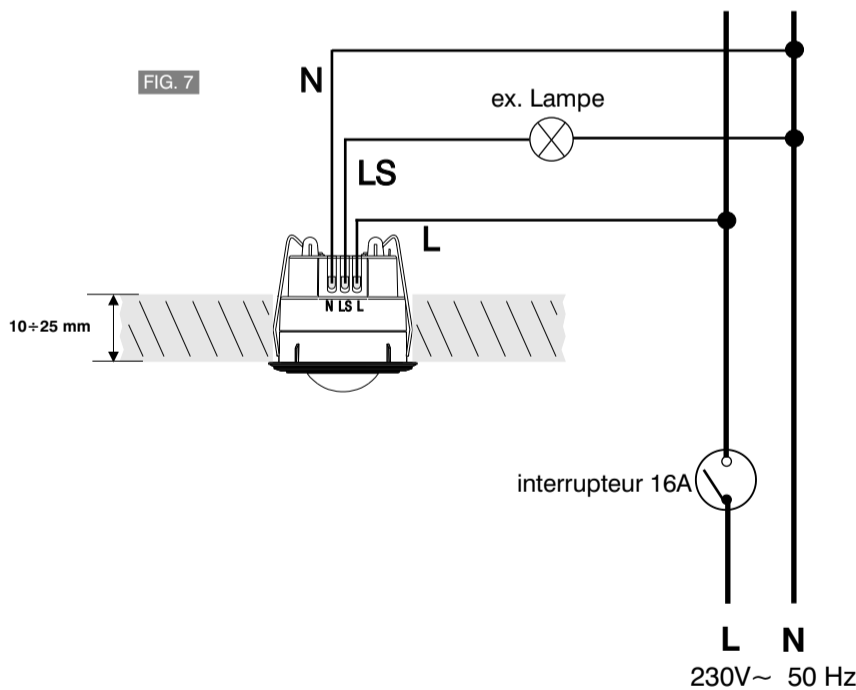


FIG. 7



## Mode de Test

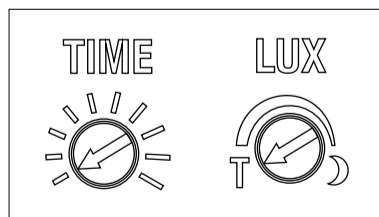
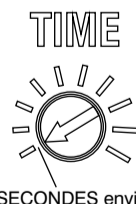


FIG. 8

FIG. 9



3 SECONDES environ

FIG. 10



40 MINUTES environ

FIG. 11



1000 LUX environ

FIG. 12



5 LUX environ (détecteur inactif durant la lumière du jour)