



Principales

Gamme de produit	Modicon X80
Type de produit ou équipement	Module d'entrées numériques
Nombre d'entrées logiques	16
Type d'entrée logique	Isolé
Type d'entrée	Courant sink (logique positive)
Tension d'entrée logique	24 V CC, entrée digitale: positif
Courant d'entrée TOR	3,5 mA

Complémentaires

Compatibilité de l'entrée numérique	Avec détecteurs de proximité à 2 fils/3 fils se conformer à CEI 60947-5-2 Avec détecteurs de proximité à 2 fils/3 fils se conformer à CEI 61131-2 type 3
Alimentation du capteur	19 à 30 V
Etat actuel 1 garanti	≥ 2 mA
Etat actuel 0 garanti	$\leq 1,5$ mA
Impédance d'entrée	6800 Ohm
Résistance d'isolement	> 10 M Ω 500 V CC
Puissance dissipée en W	2,5 W
Temps de réponse typique CC	4 ms
Temps de réponse max CC	7 ms
Mise en parallèle des entrées	Oui
Consommation électrique typique	76 mA à 3,3 V CC
Fiabilité MTBF	775000 H
Type de protection	1 fusible externe par groupe de canaux 0,5 A à fusion rapide Protection contre l'inversion de polarité
Seuil de détection de tension	< 14 V CC détecteur erreur > 18 V CC détecteur OK
Etat LED	1 LED (vert) module en marche (RUN) 1 DEL par canal (vert) diagnostic du canal 1 LED (rouge) erreur module (ERR) 1 LED (rouge) module E/S
Poids du produit	0,115 kg

Environnement

Degré de protection (IP)	IP20
Règlement Européen	2014/35/EU - directive basse tension 2014/30/EU - compatibilité électromagnétique
Caractéristique d'environnement	Résistant aux spores fongiques classe 3B2
Tenue diélectrique	1500 V CA à 50/60 Hz 1 minute, primaire/secondaire
Tenue aux vibrations	3 gn
Tenue aux chocs mécaniques	30 gn
Température ambiante de stockage	-40...85 °C
Température ambiante de fonctionnement	0...60 °C
Humidité relative	5...95 % à 55 °C sans condensation
Altitude de fonctionnement	0...2000 m 2000...5000 m avec facteur de réduction

Emballage

Type d'emballage 1	PCE
Nb produits dans l'emballage 1	1
Hauteur de l'emballage 1	5,488 cm
Largeur de l'emballage 1	11,188 cm
Longueur de l'emballage 1	11,741 cm
Poids de l'emballage 1	151,0 g
Type d'emballage 2	S02
Nb produits dans l'emballage 2	15
Hauteur de l'emballage 2	15 cm
Largeur de l'emballage 2	30 cm
Longueur de l'emballage 2	40 cm
Poids de l'emballage 2	2,931 kg
Type d'emballage 3	P06
Nb produits dans l'emballage 3	240
Hauteur de l'emballage 3	75,0 cm
Largeur de l'emballage 3	40,0 cm
Longueur de l'emballage 3	80,0 cm
Poids de l'emballage 3	57 kg

Durabilité de l'offre

Statut environnemental de l'offre	Produit Green Premium
Régulation REACH	Déclaration REACH
Directive RoHS UE	Conformité pro-active (Produit en dehors du scope légal RoHS UE) Déclaration RoHS UE
Sans mercure	Oui
Régulation RoHS Chine	Déclaration RoHS Pour La Chine
Information sur les exemptions RoHS	Oui
Profil de circularité	Informations De Fin De Vie
DEEE	Sur le marché de l'Union Européenne, le produit doit être mis au rebut selon un protocole spécifique de collecte des déchets et ne jamais être jeté dans une poubelle d'ordures ménagères.

Garantie contractuelle

Garantie	18 mois
----------	---------

Modules montés dans des racks

Dimensions

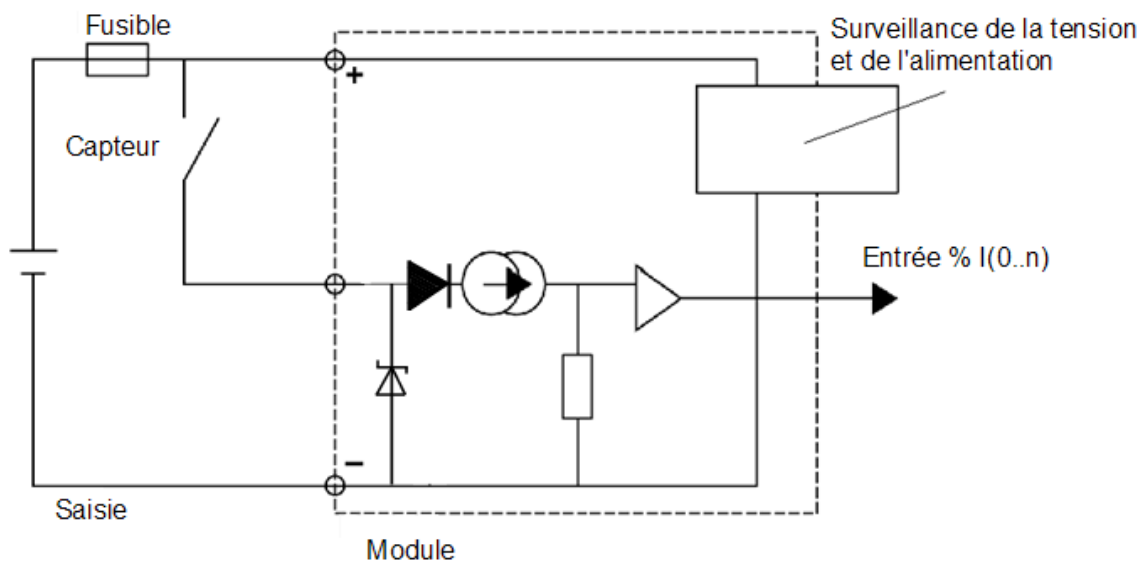


- (1) Avec bornier débrochable (cage à vis ou à ressort).
- (2) Avec connecteur FCN.
- (3) Sur rail AM1 ED : 35 mm de large, 15 mm de profondeur. Possible uniquement avec rack BMXXBP0400/0400H/0600/0600H/0800/0800H.

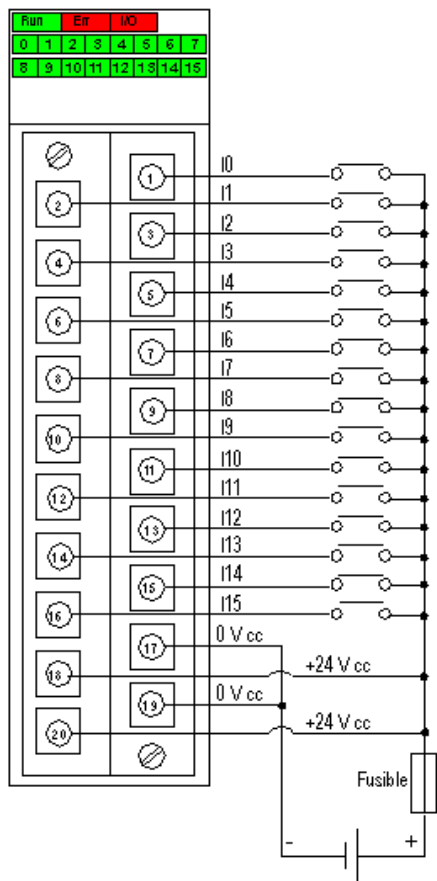
Références de racks	a (mm)	a (pouces)
BMXXBP0400 et BMXXBP0400H	242,4	09,54
BMXXBP0600 et BMXXBP0600H	307,6	12,11
BMXXBP0800 et BMXXBP0800H	372,8	14,68
BMXXBP1200 et BMXXBP1200H	503,2	19,81

Raccordement du module

Schéma de principe d'une entrée



Raccordement du module



alimentation
fusible à fusion rapide de 0,5 A