

Modicon X80

Racks et modules d'alimentation

Manuel de référence du matériel

Traduction de la notice originale

09/2020

Le présent document comprend des descriptions générales et/ou des caractéristiques techniques des produits mentionnés. Il ne peut pas être utilisé pour définir ou déterminer l'adéquation ou la fiabilité de ces produits pour des applications utilisateur spécifiques. Il incombe à chaque utilisateur ou intégrateur de réaliser l'analyse de risques complète et appropriée, l'évaluation et le test des produits pour ce qui est de l'application à utiliser et de l'exécution de cette application. Ni la société Schneider Electric ni aucune de ses sociétés affiliées ou filiales ne peuvent être tenues pour responsables de la mauvaise utilisation des informations contenues dans le présent document. Si vous avez des suggestions, des améliorations ou des corrections à apporter à cette publication, veuillez nous en informer.

Vous acceptez de ne pas reproduire, excepté pour votre propre usage à titre non commercial, tout ou partie de ce document et sur quelque support que ce soit sans l'accord écrit de Schneider Electric. Vous acceptez également de ne pas créer de liens hypertextes vers ce document ou son contenu. Schneider Electric ne concède aucun droit ni licence pour l'utilisation personnelle et non commerciale du document ou de son contenu, sinon une licence non exclusive pour une consultation « en l'état », à vos propres risques. Tous les autres droits sont réservés.

Toutes les réglementations locales, régionales et nationales pertinentes doivent être respectées lors de l'installation et de l'utilisation de ce produit. Pour des raisons de sécurité et afin de garantir la conformité aux données système documentées, seul le fabricant est habilité à effectuer des réparations sur les composants.

Lorsque des équipements sont utilisés pour des applications présentant des exigences techniques de sécurité, suivez les instructions appropriées.

La non-utilisation du logiciel Schneider Electric ou d'un logiciel approuvé avec nos produits matériels peut entraîner des blessures, des dommages ou un fonctionnement incorrect.

Le non-respect de cette consigne peut entraîner des lésions corporelles ou des dommages matériels.

© 2020 Schneider Electric. Tous droits réservés.

Table des matières



	Consignes de sécurité	7
	A propos de ce manuel	11
Chapitre 1	Description des racks Modicon X80	15
	Présentation des racks Modicon X80	16
	Description des racks Modicon X80	19
	Adressage des modules	23
	Normes et certifications	24
	Caractéristiques électriques	25
	Dimensions des racks Modicon X80	26
	Mise à niveau du micrologiciel avec Automation Device Maintenance	29
	Mise à jour du micrologiciel des racks avec Unity Loader	30
Chapitre 2	Installation de racks Modicon X80	31
	Planification de l'installation du rack local	32
	Montage des racks	37
	Cache de protection BMXXEM010 pour les emplacements de module non utilisés	40
	Kit de connexion de blindage	41
Chapitre 3	Module d'extension de rack BMXXBE1000	45
	Racks étendus Modicon X80	46
	X80 Module d'extension de rack	49
	Accessoires du module d'extension de rack	52
	Installation du module d'extension de rack Modicon X80	56
Chapitre 4	Description des modules d'alimentation Modicon X80 ..	59
	Modules d'alimentation	60
	Description physique	62
	Mode redondance du module d'alimentation	66
	Relais d'alarme	69
	Affichage des voyants de l'alimentation	72
	Bouton Reset	74
Chapitre 5	Caractéristiques des modules d'alimentation Modicon X80	75
	Caractéristiques du module d'alimentation BMXCPS2000	76
	Caractéristiques du module d'alimentation BMXCPS3500	78
	Caractéristiques du module d'alimentation BMXCPS3540T	80
	Caractéristiques du module d'alimentation BMXCPS2010	82

	Caractéristiques du module d'alimentation BMXCPS3020	84
	Caractéristiques du module d'alimentation redondante BMXCPS4002	86
	Caractéristiques du module d'alimentation redondante BMXCPS4022	88
	Caractéristiques du module d'alimentation redondante BMXCPS3522	90
Chapitre 6	Bilan de consommation électrique	93
	Consommation électrique	94
	Puissance utile	103
Chapitre 7	Installation des modules d'alimentation	107
	Installation d'un module d'alimentation	108
	Mise à la terre du rack et du module d'alimentation	110
	Définition des équipements de protection en tête de ligne	113
	Règles de câblage	115
	Connexion des modules d'alimentation en courant alternatif	118
	Connexion de modules d'alimentation en courant continu à un circuit de courant continu flottant	121
	Raccordement de modules d'alimentation en courant continu à un circuit de courant alternatif	125
	Contrôle des alimentations capteurs et pré-actionneurs par relais d'alarme	129
Annexes	133
Annexe A	Kit de connecteurs amovibles	135
	Kit de connecteurs amovibles	135
Annexe B	Dimensions des modules X80	139
B.1	Dimensions des modules d'alimentation X80	140
	Dimensions des modules d'alimentation X80	140
B.2	Dimensions des modules de fonctions élémentaires X80	142
	Dimensions des modules d'E/S TOR X80	143
	Dimensions des modules d'E/S analogiques X80	147
	Dimensions des modules d'E/S analogiques HART X80	149
B.3	Dimensions des modules de fonctions expertes X80	150
	Dimensions des modules de comptage X80 BMXEHC0800(H)	151
	Dimensions du module de comptage X80 BMXEHC0200(H)	152
	Dimensions du module de fréquence d'entrées expertes X80 BMXETM0200(H)	153
	Dimensions du module PTO BMXMSP0200 X80	154
	Dimensions du module d'horodatage BMXERT1604T X80	155
	Dimensions du module SSI BMXEAE0300(H) X80	156

B.4	Dimensions des modules de communication X80	157
	Dimensions du module de bus AS-Interface X80 BMXEIA0100	158
	Dimensions du module ligne série BMXNOM0200(H) X80	159
	Dimensions du module RTU X80 BMXNOR0200(H)	160
	Dimensions des modules convertisseurs fibre optique X80 BMXNRP0200/0201	161
Index	163

Consignes de sécurité



Informations importantes

AVIS

Lisez attentivement ces instructions et examinez le matériel pour vous familiariser avec l'appareil avant de tenter de l'installer, de le faire fonctionner, de le réparer ou d'assurer sa maintenance. Les messages spéciaux suivants que vous trouverez dans cette documentation ou sur l'appareil ont pour but de vous mettre en garde contre des risques potentiels ou d'attirer votre attention sur des informations qui clarifient ou simplifient une procédure.



La présence de ce symbole sur une étiquette "Danger" ou "Avertissement" signale un risque d'électrocution qui provoquera des blessures physiques en cas de non-respect des consignes de sécurité.



Ce symbole est le symbole d'alerte de sécurité. Il vous avertit d'un risque de blessures corporelles. Respectez scrupuleusement les consignes de sécurité associées à ce symbole pour éviter de vous blesser ou de mettre votre vie en danger.

DANGER

DANGER signale un risque qui, en cas de non-respect des consignes de sécurité, **provoque** la mort ou des blessures graves.

AVERTISSEMENT

AVERTISSEMENT signale un risque qui, en cas de non-respect des consignes de sécurité, **peut provoquer** la mort ou des blessures graves.

ATTENTION

ATTENTION signale un risque qui, en cas de non-respect des consignes de sécurité, **peut provoquer** des blessures légères ou moyennement graves.

AVIS

AVIS indique des pratiques n'entraînant pas de risques corporels.

REMARQUE IMPORTANTE

L'installation, l'utilisation, la réparation et la maintenance des équipements électriques doivent être assurées par du personnel qualifié uniquement. Schneider Electric décline toute responsabilité quant aux conséquences de l'utilisation de ce matériel.

Une personne qualifiée est une personne disposant de compétences et de connaissances dans le domaine de la construction, du fonctionnement et de l'installation des équipements électriques, et ayant suivi une formation en sécurité leur permettant d'identifier et d'éviter les risques encourus.

AVANT DE COMMENCER

N'utilisez pas ce produit sur les machines non pourvues de protection efficace du point de fonctionnement. L'absence de ce type de protection sur une machine présente un risque de blessures graves pour l'opérateur.

AVERTISSEMENT

EQUIPEMENT NON PROTEGE

- N'utilisez pas ce logiciel ni les automatismes associés sur des appareils non équipés de protection du point de fonctionnement.
- N'accédez pas aux machines pendant leur fonctionnement.

Le non-respect de ces instructions peut provoquer la mort, des blessures graves ou des dommages matériels.

Cet automatisme et le logiciel associé permettent de commander des processus industriels divers. Le type ou le modèle d'automatisme approprié pour chaque application dépendra de facteurs tels que la fonction de commande requise, le degré de protection exigé, les méthodes de production, des conditions inhabituelles, la législation, etc. Dans certaines applications, plusieurs processeurs seront nécessaires, notamment lorsque la redondance de sauvegarde est requise.

Vous seul, en tant que constructeur de machine ou intégrateur de système, pouvez connaître toutes les conditions et facteurs présents lors de la configuration, de l'exploitation et de la maintenance de la machine, et êtes donc en mesure de déterminer les équipements automatisés, ainsi que les sécurités et verrouillages associés qui peuvent être utilisés correctement. Lors du choix de l'automatisme et du système de commande, ainsi que du logiciel associé pour une application particulière, vous devez respecter les normes et réglementations locales et nationales en vigueur. Le document National Safety Council's Accident Prevention Manual (reconnu aux Etats-Unis) fournit également de nombreuses informations utiles.

Dans certaines applications, telles que les machines d'emballage, une protection supplémentaire, comme celle du point de fonctionnement, doit être fournie pour l'opérateur. Elle est nécessaire si les mains ou d'autres parties du corps de l'opérateur peuvent entrer dans la zone de point de pincement ou d'autres zones dangereuses, risquant ainsi de provoquer des blessures graves. Les produits logiciels seuls, ne peuvent en aucun cas protéger les opérateurs contre d'éventuelles blessures. C'est pourquoi le logiciel ne doit pas remplacer la protection de point de fonctionnement ou s'y substituer.

Avant de mettre l'équipement en service, assurez-vous que les dispositifs de sécurité et de verrouillage mécaniques et/ou électriques appropriés liés à la protection du point de fonctionnement ont été installés et sont opérationnels. Tous les dispositifs de sécurité et de verrouillage liés à la protection du point de fonctionnement doivent être coordonnés avec la programmation des équipements et logiciels d'automatisation associés.

NOTE : La coordination des dispositifs de sécurité et de verrouillage mécaniques/électriques du point de fonctionnement n'entre pas dans le cadre de cette bibliothèque de blocs fonction, du Guide utilisateur système ou de toute autre mise en œuvre référencée dans la documentation.

DEMARRAGE ET TEST

Avant toute utilisation de l'équipement de commande électrique et des automatismes en vue d'un fonctionnement normal après installation, un technicien qualifié doit procéder à un test de démarrage afin de vérifier que l'équipement fonctionne correctement. Il est essentiel de planifier une telle vérification et d'accorder suffisamment de temps pour la réalisation de ce test dans sa totalité.

AVERTISSEMENT

RISQUES INHERENTS AU FONCTIONNEMENT DE L'EQUIPEMENT

- Assurez-vous que toutes les procédures d'installation et de configuration ont été respectées.
- Avant de réaliser les tests de fonctionnement, retirez tous les blocs ou autres cales temporaires utilisés pour le transport de tous les dispositifs composant le système.
- Enlevez les outils, les instruments de mesure et les débris éventuels présents sur l'équipement.

Le non-respect de ces instructions peut provoquer la mort, des blessures graves ou des dommages matériels.

Effectuez tous les tests de démarrage recommandés dans la documentation de l'équipement. Conservez toute la documentation de l'équipement pour référence ultérieure.

Les tests logiciels doivent être réalisés à la fois en environnement simulé et réel.

Vérifiez que le système entier est exempt de tout court-circuit et mise à la terre temporaire non installée conformément aux réglementations locales (conformément au National Electrical Code des Etats-Unis, par exemple). Si des tests diélectriques sont nécessaires, suivez les recommandations figurant dans la documentation de l'équipement afin d'éviter de l'endommager accidentellement.

Avant de mettre l'équipement sous tension :

- Enlevez les outils, les instruments de mesure et les débris éventuels présents sur l'équipement.
- Fermez le capot du boîtier de l'équipement.
- Retirez toutes les mises à la terre temporaires des câbles d'alimentation entrants.
- Effectuez tous les tests de démarrage recommandés par le fabricant.

FONCTIONNEMENT ET REGLAGES

Les précautions suivantes sont extraites du document NEMA Standards Publication ICS 7.1-1995 (la version anglaise prévaut) :

- Malgré le soin apporté à la conception et à la fabrication de l'équipement ou au choix et à l'évaluation des composants, des risques subsistent en cas d'utilisation inappropriée de l'équipement.
- Il arrive parfois que l'équipement soit dérégulé accidentellement, entraînant ainsi un fonctionnement non satisfaisant ou non sécurisé. Respectez toujours les instructions du fabricant pour effectuer les réglages fonctionnels. Les personnes ayant accès à ces réglages doivent connaître les instructions du fabricant de l'équipement et les machines utilisées avec l'équipement électrique.
- Seuls ces réglages fonctionnels, requis par l'opérateur, doivent lui être accessibles. L'accès aux autres commandes doit être limité afin d'empêcher les changements non autorisés des caractéristiques de fonctionnement.

A propos de ce manuel



Présentation

Objectif du document

PlantStruxure est un programme Schneider Electric conçu pour répondre aux besoins de nombreux types d'utilisateurs – directeurs d'usine, responsables d'exploitation, ingénieurs, équipes de maintenance et opérateurs – en proposant un système évolutif, souple, intégré et collaboratif.

Ce document fournit des informations détaillées sur les racks et modules d'alimentation Modicon X80 utilisés avec la station M340, le système M580 et les stations X80.

Champ d'application

Ce document est applicable à EcoStruxure™ Control Expert 15.0 ou version ultérieure.

Les caractéristiques techniques des équipements décrits dans ce document sont également fournies en ligne. Pour accéder à ces informations en ligne :

Etape	Action
1	Accédez à la page d'accueil de Schneider Electric www.schneider-electric.com .
2	Dans la zone Search , saisissez la référence d'un produit ou le nom d'une gamme de produits. <ul style="list-style-type: none">● N'insérez pas d'espaces dans la référence ou la gamme de produits.● Pour obtenir des informations sur un ensemble de modules similaires, utilisez des astérisques (*).
3	Si vous avez saisi une référence, accédez aux résultats de recherche Product Datasheets et cliquez sur la référence qui vous intéresse. Si vous avez saisi une gamme de produits, accédez aux résultats de recherche Product Ranges et cliquez sur la gamme de produits qui vous intéresse.
4	Si plusieurs références s'affichent dans les résultats de recherche Products , cliquez sur la référence qui vous intéresse.
5	Selon la taille de l'écran, vous serez peut-être amené à faire défiler la page pour consulter la fiche technique.
6	Pour enregistrer ou imprimer une fiche technique au format .pdf, cliquez sur Download XXX product datasheet .

Les caractéristiques présentées dans ce document devraient être identiques à celles fournies en ligne. Toutefois, en application de notre politique d'amélioration continue, nous pouvons être amenés à réviser le contenu du document afin de le rendre plus clair et plus précis. Si vous constatez une différence entre le document et les informations fournies en ligne, utilisez ces dernières en priorité.

Documents à consulter

Titre du document	Numéro de référence
Instructions générales de sécurité	EIO0000003905 (Anglais), EIO0000003906 (Français), EIO0000003907 (Allemand), EIO0000003908 (Italien), EIO0000003909 (Espagnol), EIO0000003910 (Chinois)
Electrical installation guide	EIGED306001EN (Anglais)
Tableaux de Contrôle - Guide Technique - Solutions pour protéger les équipements des perturbations électromagnétiques	CPTG003_EN (Anglais), CPTG003_FR (Français)
Plates-formes Modicon M580, M340 et X80 I/O, Normes et certifications	EIO0000002726 (Anglais), EIO0000002727 (Français), EIO0000002728 (Allemand), EIO0000002730 (Italien), EIO0000002729 (Espagnol), EIO0000002731 (Chinois)
EcoStruxure™ Control Expert, Modes de fonctionnement	33003101 (Anglais), 33003102 (Français), 33003103 (Allemand), 33003104 (Espagnol), 33003696 (Italien), 33003697 (Chinois)
EcoStruxure™ Control Expert - Système, Bibliothèque de blocs	33002539 (Anglais), 33002540 (Français), 33002541 (Allemand), 33003688 (Italien), 33002542 (Espagnol), 33003689 (Chinois)
Modicon M580 Autonome, Guide de planification du système pour architectures courantes	HRB62666 (Anglais), HRB65318 (Français), HRB65319 (Allemand), HRB65320 (Italien), HRB65321 (Espagnol), HRB65322 (Chinois)

Titre du document	Numéro de référence
Modicon M580 - Modules RIO, Guide d'installation et de configuration	EIO0000001584 (Anglais), EIO0000001585 (Français), EIO0000001586 (Allemand), EIO0000001587 (Italien), EIO0000001588 (Espagnol), EIO0000001589 (Chinois),
Mise à la terre et compatibilité électromagnétique des systèmes automatisés - Principes et mesures de base, Manuel utilisateur	33002439 (Anglais), 33002440 (Français), 33002441 (Allemand), 33003702 (Italien), 33002442 (Espagnol), 33003703 (Chinois)

Vous pouvez télécharger ces publications ainsi que d'autres informations techniques sur notre site Web : www.schneider-electric.com/en/download.

Information spécifique au produit

 AVERTISSEMENT
<p>FONCTIONNEMENT IMPREVU DE L'EQUIPEMENT</p> <p>L'utilisation de ce produit requiert une expertise dans la conception et la programmation des systèmes d'automatisme. Seules les personnes ayant les compétences adéquates sont autorisées à programmer, installer, modifier et utiliser ce produit.</p> <p>Respectez toutes les normes et consignes de sécurité locales et nationales.</p> <p>Le non-respect de ces instructions peut provoquer la mort, des blessures graves ou des dommages matériels.</p>

Chapitre 1

Description des racks Modicon X80

Présentation

Cette section décrit les racks Modicon X80 utilisés pour le PAC Modicon M580, les stations automates M340 et les stations distantes X80 dans les architectures M580 et Quantum.

Les références relatives aux racks Modicon X80 sont BMXXBP**** et BMEXBP****.

Contenu de ce chapitre

Ce chapitre contient les sujets suivants :

Sujet	Page
Présentation des racks Modicon X80	16
Description des racks Modicon X80	19
Adressage des modules	23
Normes et certifications	24
Caractéristiques électriques	25
Dimensions des racks Modicon X80	26
Mise à niveau du micrologiciel avec Automation Device Maintenance	29
Mise à jour du micrologiciel des racks avec Unity Loader	30

Présentation des racks Modicon X80

Présentation

Les racks Modicon X80 constituent la base commune des plateformes d'automatisme en ajoutant un processeur dédié (M580 ou M340).

Il peuvent également être inclus à une architecture d'E/S M580 Ethernet ou Quantum en tant que station d'E/S Ethernet distante.

Fonctionnalités

Les fonctions des racks Modicon X80 sont les suivantes :

Fonction mécanique

Les racks permettent la fixation de l'ensemble des modules d'une station automate (module d'alimentation, processeur, modules d'entrées/sorties TOR/analogiques, modules métiers).

Ces racks peuvent être fixés sur différents supports :

- en armoire
- dans un bâti de machine
- sur panneau

Fonction électrique

Les racks fournissent :

- l'alimentation nécessaire à chaque module d'un rack,
- les bus de communication,
- les signaux de service et les données pour l'ensemble de la station automate.

Types de rack et terminologie

Un rack permet notamment de fournir un bus de communication pour les modules installés dans le rack.

L'**embase de bus X** est présente sur tous les racks Modicon X80, et tous les emplacements de module comportent des connexions à l'embase de bus X.

Certains racks Modicon X80 présentent une **embase Ethernet** supplémentaire. Le nombre d'emplacements de module avec connexion à l'embase Ethernet est limité à 8. Donc, pour les racks avec plus de huit emplacements de module, certains emplacements de module ne comportent qu'une connexion à l'embase de bus X.

L'embase Ethernet est utilisée pour :

- les modules d'E/S eX80, qui nécessitent un bus Ethernet sur le rack pour échanger des données (par exemple modules X80 HART)
- les modules de fabricants tiers qui requièrent Ethernet
- les modules de communication Ethernet (interconnectés à la CPU)

Dans ces cas, utilisez un rack Modicon X80 avec embase double Ethernet et bus X. Dans les autres cas, un rack avec uniquement une embase X bus est autorisée. Si vous utilisez un rack X Bus dans les situations décrites précédemment, les fonctionnalités Ethernet des modules ne fonctionneront pas et ces modules ne fourniront pas les performances prévues.

Un rack permet également d'alimenter les modules qui y sont raccordés. Certains racks Modicon X80 comportent un emplacement d'alimentation supplémentaire pour l'**alimentation redondante**.

En fonction de ces caractéristiques, trois types de racks sont disponibles :

Rack X80	Embase de bus X	Embase Ethernet	Alimentation redondante
BMXXBP**** (Racks Bus X)	Oui	Non	Non
BMEXBP**00 (Racks doubles Ethernet et Bus X)	Oui	Oui	Non
BMEXBP**02 (Racks d'alimentation redondante)	Oui	Oui	Oui

Références des racks Modicon X80

NOTE : Les racks sont disponibles en standard ou en version renforcée. Pour la version renforcée, la lettre **H** est ajoutée à la référence.

Ce tableau affiche le nombre d'emplacements disponibles pour les modules d'alimentation (CPS) et les modules (UC et modules Modicon X80 modules) correspondants à chaque référence de rack :

Référence		Emplacements CPS	Emplacements de module		
			Total	Ethernet et X Bus	X Bus (uniquement)
Racks bus X	BMXXBP0400(H)	1	4	–	4
	BMXXBP0600(H)	1	6	–	6
	BMXXBP0800(H)	1	8	–	8
	BMXXBP1200(H)	1	12	–	12
Racks doubles Ethernet et X Bus	BMEXBP0400(H)	1	4	4	0
	BMEXBP0800(H)	1	8	8	0
	BMEXBP1200(H)	1	12	8	4 ⁽¹⁾
Racks d'alimentation redondante	BMEXBP0602(H)	2	6	6	0
	BMEXBP1002(H)	2	10	8	2 ⁽²⁾
1 Connecteur X bus uniquement pour les emplacements de module 02, 08, 10 et 11 . 2 Connecteur X bus uniquement pour les emplacements de module 02 et 08 .					

Compatibilités

La règle de compatibilité des racks Modicon X80 dépend de la plateforme et/ou du module :

Plateformes M340 De préférence les racks BMXXBP**** car l'embase Ethernet n'est pas utilisée, mais toutes les références sont possibles.

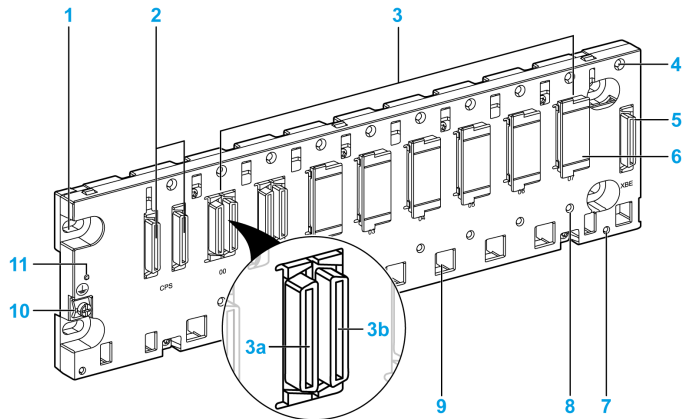
Plateformes M580 Racks BMEXBP**** (racks Ethernet et Bus X doubles et racks d'alimentation redondante).

NOTE : Si l'embase Ethernet n'est pas nécessaire, utilisez le BMXXBP**** avec PV:02 ou version ultérieure. Les versions antérieures ne fonctionnent pas avec les UC M580.

Station d'E/S Modicon X80 (architectures Quantum ou M580) Toutes les références de rack Modicon X80 dépendent du module adaptateur (module CRA)

Description des racks Modicon X80

Vue avant

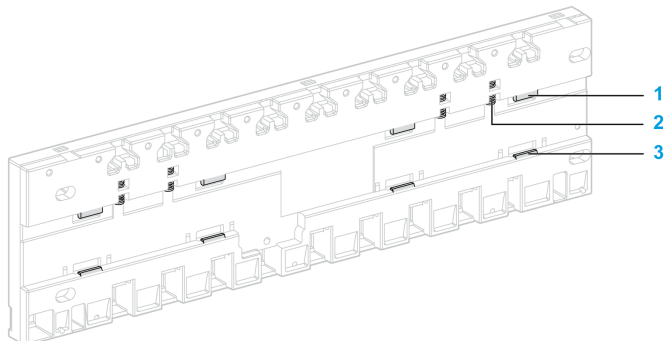


- 1 Trous de montage du panneau (x4)
- 2 Connecteurs d'emplacement de module d'alimentation
- 3 Connecteurs d'emplacement de module
- 3a Connecteur Ethernet (selon la référence)
- 3b Connecteur X Bus
- 4 Trou taraudé pour vis de fixation sur chaque module
- 5 Connecteur femelle à 40 broches pour module d'extension de rack
- 6 Cache de protection
- 7 Trous de vis (x2) pour kit de connexion de blindage
- 8 Orifice de détrompage pour module Ethernet (selon la référence)
- 9 Orifices permettant l'ancrage des broches de module
- 10 Vis de terre de protection
- 11 Voyant d'état du rack (selon la référence)

NOTE : Le rack comporte des caches de protection des connecteurs contre l'humidité et la poussière. Ces derniers doivent être retirés avant la mise en place des modules.

Vue arrière

La figure suivante représente le mécanisme de verrouillage du rail DIN à l'arrière des racks Modicon X80 :



- 1 Verrouillage supérieur
- 2 Ressort
- 1 Verrouillage inférieur

NOTE : Les racks 10 emplacements (BMEXBP1002(H)) et 12 emplacements (BMXXBP1200(H) et BMEXBP1200(H)) ne présentent pas de ressorts comme ceux représentés précédemment (élément 2). Ces racks ne peuvent pas être montés sur rail DIN.

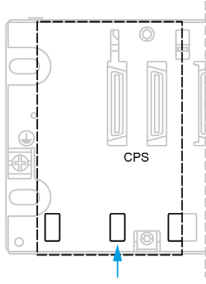
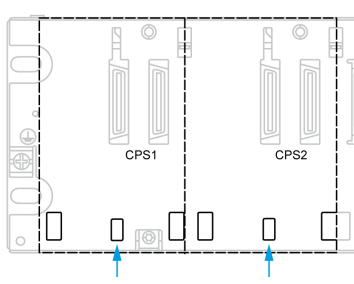
Emplacements d'alimentation

Les emplacements d'alimentation sont placés à l'extrémité gauche des racks Modicon X80.

Chaque emplacement d'alimentation comporte deux connecteurs :

- **CPS** sur les racks d'alimentation autonome (BMXXBP•••• et BMEXBP••00)
- **CPS1** et **CPS2** sur les racks d'alimentation redondante (BMEXBP••02)

La taille de l'orifice central d'ancrage des modules d'alimentation des racks est différente selon le type de rack. Ce détrompage mécanique empêche l'insertion d'un module d'alimentation autonome sur les racks d'alimentation redondante. A l'inverse, vous pouvez installer un module d'alimentation redondante sur des racks d'alimentation autonome.

Racks d'alimentation autonome :	Racks d'alimentation redondante :
<ul style="list-style-type: none"> ● BMXXBP*** ● BMEXBP**00 	<ul style="list-style-type: none"> ● BMEXBP**02 

NOTE : Les emplacements d'alimentation sont réservés aux modules d'alimentation, et aucun autre type de module ne peut y être installé.

Exception : vous pouvez installer les modules d'alimentation BMXCPS4002 uniquement sur les racks à deux bus suivants (Ethernet et X bus) :

- BMEXBP0602
- BMEXBP1002

Emplacements de module

Les emplacements de module, situés à droite d'un ou deux emplacements d'alimentation, sont identifiés à partir de **00**.

Le nombre d'emplacements de module et la présence ou l'absence d'un connecteur Ethernet à chaque emplacement dépendent de la Référence de rack Modicom X80 (*voir page 17*).

Un orifice de détrompage (élément 10 de la vue avant (*voir page 19*)) est présent sur chaque emplacement de module pour les références de rack suivantes :

- BMXXBP*** (PV0.2 ou version ultérieure)
- BMEXBP**00
- BMEXBP**02

Certains modules (tels que les UC M580, les modules eX80, etc.) comportent un ergot à l'arrière pour empêcher leur insertion dans un rack Modicon X80 non pris en charge. Par exemple, l'installation d'une UC M580 sur un rack X Bus requiert un rack BMXXBP*** (PV0.2 ou version ultérieure).

Consultez la documentation du module pour vérifier la compatibilité des modules et des racks.

Emplacement du module d'extension de rack

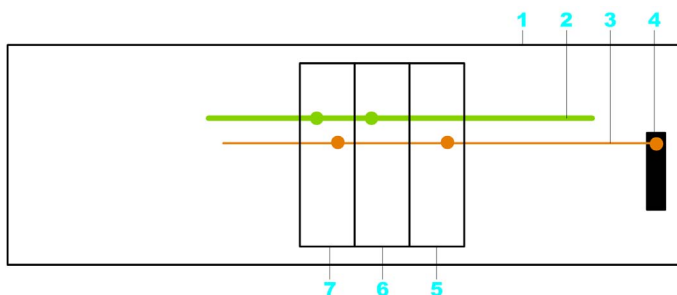
L'emplacement **XBE** (emplacement de module à l'extrémité droite du rack) n'est pas un emplacement de module standard. Il est réservé pour un module d'extension de rack BMXXBE1000. Aucun autre type de module ne peut être installé à l'emplacement **XBE**.

Connexions Ethernet et X Bus

Tous les racks Modicom X80 comportent un connecteur X Bus à chaque emplacement de module. De nombreux modules d'E/S X80 ne requièrent que la connexion X Bus pour assurer la communication via l'embase.

Un bus de communication Ethernet est intégré à l'embase des racks BMEXBP••00 et BMEXBP••02.

Cette illustration montre un exemple de connexion de module et d'un rack BMEXBP•••• :



- 1 Rack
- 2 Bus de communication Ethernet de l'embase
- 3 Bus de communication X Bus de l'embase
- 4 Connecteur d'extension X Bus
- 5 Module Modicon X80
- 6 Module Ethernet uniquement
- 7 Module avec connecteurs Ethernet et X Bus

NOTE : Le connecteur d'extension X Bus est relié uniquement à l'embase X Bus.

LED d'état des racks Ethernet

Un voyant d'état vert **OK** est présent sur les racks Ethernet, mais pas sur les racks X bus. Il indique si le rack fonctionne correctement.

Lorsque ce voyant est allumé, cela signifie que les conditions suivantes (internes au rack) sont satisfaites :

- Les tensions des barres d'alimentation sont comprises dans la plage nominale.
- Le diagnostic X bus fonctionne correctement.
- Le diagnostic du commutateur Ethernet fonctionne correctement.

Lorsque le voyant est éteint, l'embase n'est pas opérationnelle.

Adressage des modules

Présentation

Pour l'ensemble des racks, l'adresse d'un module est géographique. Elle est fonction de sa position sur le rack.

Adressage des modules

Le tableau suivant présente les adresses des modules en fonction du rack utilisé.

Référence du rack	Nombre d'emplacements disponibles pour les modules	Adresse des modules
BMXXBP0400(H) BMEXBP0400(H)	4	00 - 03
BMXXBP0600(H) BMEXBP0602(H)	6	00 - 05
BMXXBP0800(H) BMEXBP0800(H)	8	00 - 07
BMEXBP1002(H)	10	00 - 09
BMXXBP1200(H) BMEXBP1200(H)	12	00 - 11

Normes et certifications

Télécharger

Cliquez sur le lien correspondant à votre langue favorite pour télécharger les normes et les certifications (format PDF) qui s'appliquent aux modules de cette gamme de produits :

Titre	Langues
Plates-formes Modicon M580, M340 et X80 I/O, Normes et certifications	<ul style="list-style-type: none">● Anglais : EIO0000002726● Français : EIO0000002727● Allemand : EIO0000002728● Italien : EIO0000002730● Espagnol : EIO0000002729● Chinois : EIO0000002731

Caractéristiques électriques

Introduction

Les modules d'alimentation (*voir page 60*) installés dans les racks X80 fournissent 2 tensions (3,3 VCC et 24 VCC) pour alimenter l'embase et les modules connectés.

Consommation électrique du rack

Référence du rack	Consommation électrique moyenne du rack	
	Alimentation 3,3 Vcc	Alimentation 24 Vcc
BMXXBP0400(H)	304 mA (1 W)	–
BMXXBP0600(H)	455 mA (1,5 W)	–
BMXXBP0800(H)	607 mA (2 W)	–
BMXXBP1200(H)	225 mA (0,74 W)	–
BMEXBP0400(H)	49 mA (162 mW)	118 mA (2,8 W)
BMEXBP0800(H)	64 mA (211 mW)	164 mA (3,9 W)
BMEXBP1200(H)	86 mA (283 mW)	164 mA (3,9 W)
BMEXBP0602(H)	86 mA (283 mW)	164 mA (3,9 W)
BMEXBP1002(H)	86 mA (283 mW)	164 mA (3,9 W)

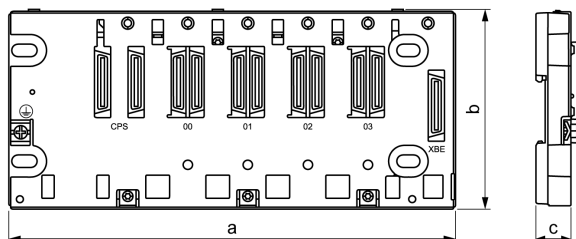
MTBF

Le délai moyen entre les défaillances ou MTBF du rack est une composante du MTBF global du système :

Référence du rack	MTBF (en heures à température constante de 30 °C)
BMXXBP0400(H)	
BMXXBP0600(H)	
BMXXBP0800(H)	
BMXXBP1200(H)	
BMEXBP0400(H)	2 000 000
BMEXBP0800(H)	1 700 000
BMEXBP1200(H)	1 500 000
BMEXBP0602(H)	1 770 000
BMEXBP1002(H)	201 000

Dimensions des racks Modicon X80

Hauteur, largeur et profondeur

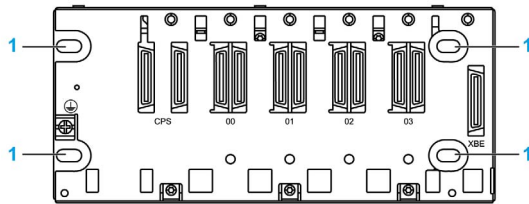


Type de rack		a	b	c
Racks bus X	BMXXBP0400(H)	242,4 mm (9,543 in.)	103,7 mm (4,08 in.)	19 mm (0,748 in.)
	BMXXBP0600(H)	307,6 mm (12,11 in.)		
	BMXXBP0800(H)	372,8 mm (14,677 in.)		
	BMXXBP1200(H)	503,2 mm (19,811 in.)		
Racks Ethernet et X Bus	BMEXBP0400(H)	242,4 mm (9,543 in.)	105,11 mm (4,138 in.)	19 mm (0,748 in.)
	BMEXBP0800(H)	372,8 mm (14,677 in.)		
	BMEXBP1200(H)	503,2 mm (19,811 in.)		
Racks d'alimentation redondante	BMEXBP0602(H)	375,8 mm (14,795 in.)		
	BMEXBP1002(H)	506,2 mm (19,929 in.)		

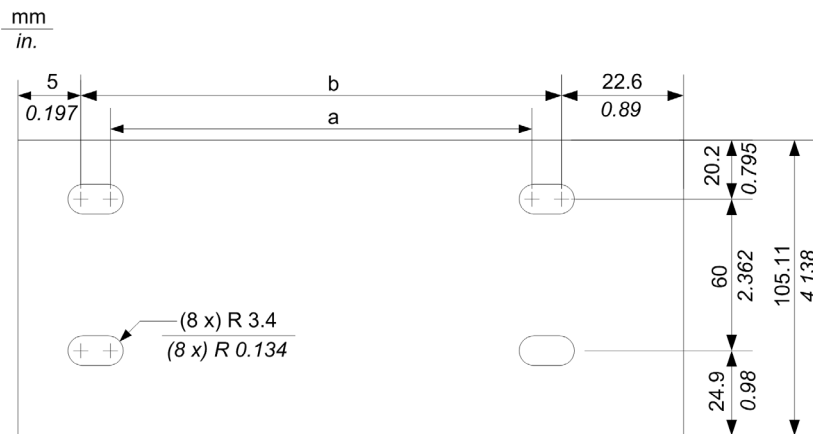
NOTE : Selon les modules installés sur le rack, la taille globale des plateformes d'E/S Modicon X80 (rack avec modules installés) peut être supérieure aux dimensions du rack lui-même. Consultez la section *Planification de l'installation des racks Modicon X80* (voir page 32) pour estimer la taille globale.

Dimensions et emplacement des trous de fixation au panneau

Des trous de fixation sont placés aux 4 coins d'un rack.



1 Trous de fixation



NOTE : vous pouvez utiliser des vis M4, M5, M6 ou UNC #6 dans les trous de fixation.

Le tableau suivant présente les valeurs correspondant aux mesures **a** et **b** de la figure ci-dessus :

Type de rack		a	b
Racks bus X	BMXXBP0400(H)	202,1 mm (7,957 in.)	214,8 mm (8,457 in.)
	BMXXBP0600(H)	267,5 mm (10,50 in.)	280 mm (10,99 in.)
	BMXXBP0800(H)	332,5 mm (13,09 in.)	345,2 mm (13,59 in.)
	BMXXBP1200(H)	462,9 mm (18,224 in.)	475,6 mm (18,724 in.)

Type de rack		a	b
Racks Ethernet et X Bus	BMEXBP0400(H)	202,1 mm (7,957 in.)	214,8 mm (8,457 in.)
	BMEXBP0800(H)	332,5 mm (13,09 in.)	345,2 mm (13,59 in.)
	BMEXBP1200(H)	462,9 mm (18,224 in.)	475,6 mm (18,724 in.)
Racks d'alimentation redondante	BMEXBP0602(H)	332,5 mm (13,09 in.)	345,2 mm (13,59 in.)
	BMEXBP1002(H)	462,9 mm (18,224 in.)	475,6 mm (18,724 in.)

Mise à niveau du micrologiciel avec Automation Device Maintenance

Présentation

L'outil autonome EcoStruxure™ Automation Device Maintenance permet et simplifie la mise à jour du micrologiciel sur un ou plusieurs équipements d'une installation.

Cet outil prend en charge les fonctions suivantes :

- Découverte automatique des équipements
- Identification manuelle des équipements
- Gestion des certificats
- Mise à jour du micrologiciel de plusieurs équipements simultanément

NOTE : La procédure de téléchargement est décrite dans le document *EcoStruxure™ Automation Device Maintenance - Guide utilisateur*.

Mise à jour du micrologiciel des racks avec Unity Loader

Introduction

Vous pouvez mettre à jour le micrologiciel des racks Ethernet (BMEXBP**00 et BMEXBP**02) en téléchargeant une nouvelle version du micrologiciel avec Unity Loader.

Téléchargez le micrologiciel en vous connectant à l'un des modules installés sur le rack :

- UC M580
- Module adaptateur BMECRA312•0 (e)X80

Préparation

Avant la mise à jour :

- Vérifiez que le service (**Service FTP** ou **Port de service**) est activé.
- Arrêtez l'automate.
- Ouvrez Unity Loader sur le PC (en sélectionnant **Démarrer** → **Programmes** → **Schneider Electric** → **Unity Loader**).

AVERTISSEMENT

ETAT DE FONCTIONNEMENT DE L'EQUIPEMENT INCONNU

Évaluez l'état de fonctionnement de l'équipement avant d'arrêter l'automate.

Le non-respect de ces instructions peut provoquer la mort, des blessures graves ou des dommages matériels.

NOTE : Si vous n'arrêtez pas l'automate avant d'essayer de transférer un micrologiciel, Unity Loader vous signale que l'automate doit être arrêté. Une fois que vous avez confirmé le message, Unity Loader arrête automatiquement l'automate.

Micrologiciel

Le micrologiciel se présente sous la forme d'un fichier **.ldx*.

Dépannage

En cas de coupure d'alimentation du rack durant le téléchargement, la version précédente du micrologiciel de l'embase est conservée.

Chapitre 2

Installation de racks Modicon X80

Présentation

Ce chapitre explique comment installer des racks Modicon X80.

Contenu de ce chapitre

Ce chapitre contient les sujets suivants :

Sujet	Page
Planification de l'installation du rack local	32
Montage des racks	37
Cache de protection BMXXEM010 pour les emplacements de module non utilisés	40
Kit de connexion de blindage	41

Planification de l'installation du rack local

Introduction

La taille et le nombre des racks ainsi que le type des modules qui y sont installés sont des points importants à prendre en compte lors de la planification d'une installation. Cette installation peut être effectuée dans un boîtier ou à l'extérieur. La hauteur, la largeur et la profondeur de la tête de système et l'espacement entre les racks locaux et d'extension sont des notions importantes.

Le refroidissement des modules tels que l'alimentation, l'UC (CPU) et les E/S est réalisé par convection naturelle.

Pour maintenir le refroidissement thermique nécessaire, respectez les consignes relatives aux aspects suivants :

- Position de montage
- Dégagement autour des racks
- Température ambiante pour chaque rack

Position de montage correcte

Les racks Modicon X80 doivent être montés horizontalement sur un plan vertical pour faciliter la ventilation.

AVERTISSEMENT

FONCTIONNEMENT IMPREVU DE L'EQUIPEMENT

Installez les racks Modicon X80 à l'horizontale sur un plan vertical.

Le non-respect de ces instructions peut provoquer la mort, des blessures graves ou des dommages matériels.

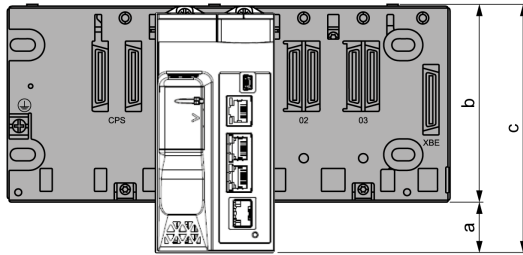
NOTE : Les autres positions de montage de rack peuvent provoquer une surchauffe et donc un fonctionnement inattendu de l'équipement.

Dégagement autour des racks

Lors de la planification du dégagement autour des racks, tenez compte de la taille globale de votre plateforme d'E/S Modicon X80.

Ajoutez un dégagement supplémentaire au bas du rack étant donné que des modules sont plus hauts que les racks, par exemple l'UC M580 ou les alimentations redondantes.

La figure ci-dessous représente un exemple d'UC M580 :



- a Espace supplémentaire sous le rack pour tenir compte de la hauteur de la CPU.
- b Hauteur du rack.
- c La hauteur totale est de 134,6 mm.

NOTE : Ajoutez un dégagement supplémentaire de 1,2 mm à droite du rack si vous prévoyez d'installer un module d'extension de rack.

Remarques concernant la température à l'intérieur d'un boîtier

Pour un équipement non ventilé monté dans une armoire, refroidie par ventilation naturelle, la température ambiante correspond à la température de l'air à une distance comprise entre 50 mm (1,97 in.) et 25 mm (0,98 in.) de l'équipement, sur un plan horizontal situé au milieu à la verticale de celui-ci.

Espace requis

⚠ AVERTISSEMENT

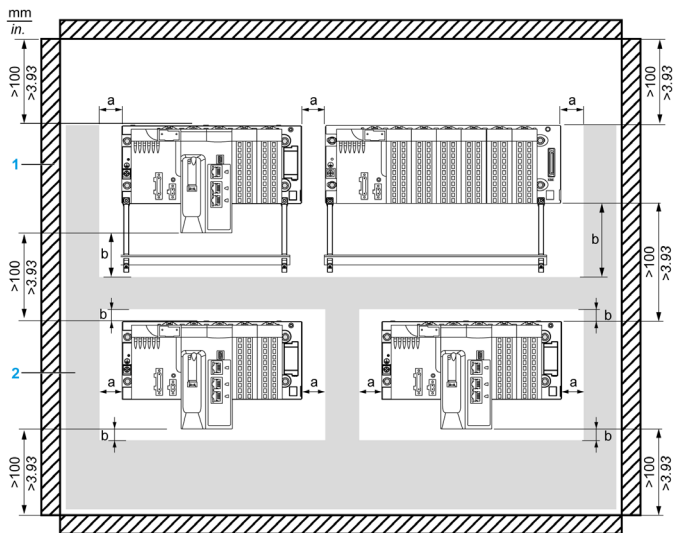
SURCHAUFFE ET FONCTIONNEMENT INATTENDU DE L'EQUIPEMENT

Lorsque vous installez des racks, prévoyez des dégagements suffisants pour le refroidissement.

Le non-respect de ces instructions peut provoquer la mort, des blessures graves ou des dommages matériels.

Pour optimiser le refroidissement et la circulation d'air, un dégagement adéquat est nécessaire entre votre plateforme d'E/S Modicon X80 et le matériel présent aux alentours (notamment les gaines des câbles, la surface interne du boîtier, les machines).

La figure suivante indique les règles d'installation standard à respecter dans une armoire avec gaines :



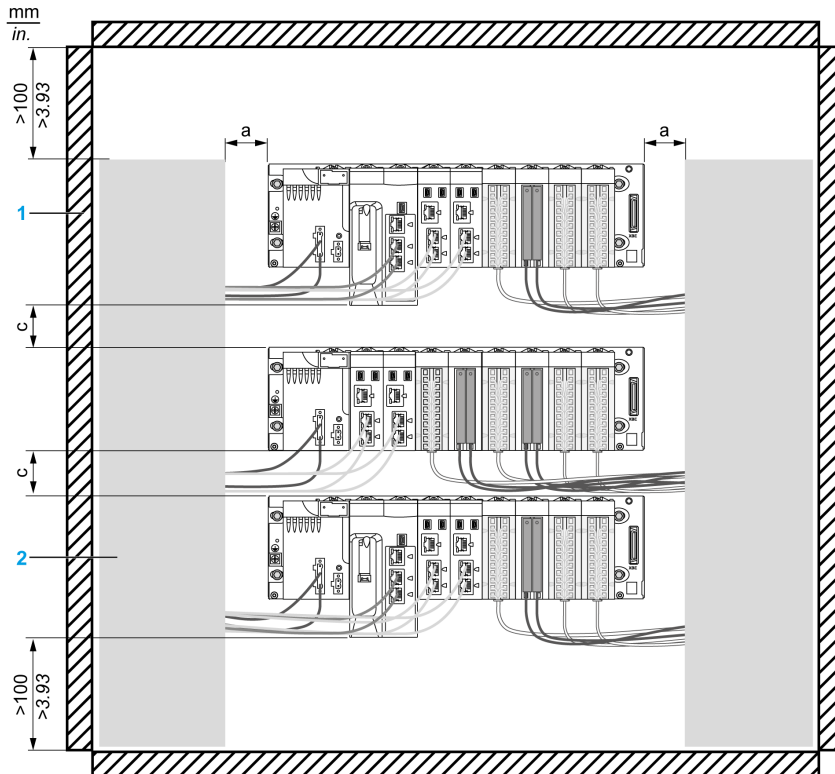
- 1 appareillage ou enveloppe
- 2 goulotte ou lyre de câblage
- a dégagement sur les côtés : > 40 mm (1,57 in.)
- b dégagement en haut et en bas par rapport au matériel aux alentours : > 20 mm (0,79 in.)

NOTE :

Pour gagner de l'espace, il est possible de rapprocher les racks à condition :

- qu'aucune barre de blindage et gaine ne se trouve entre les racks ;
- de respecter une distance minimale entre les racks de 40 mm (1,57 in.) ;
- d'appliquer une réduction de 5 °C (9 °F) à la température ambiante maximale autorisée, soit 55 °C (131 °F) pour les modules standard et avec revêtement enrobant et 65 °C (149 °F) pour les versions renforcées.

La figure suivante indique les règles d'installation à respecter dans une armoire sans gaines horizontales entre deux racks :



- 1 appareillage ou enveloppe
- 2 goulotte ou lyre de câblage
- a dégagement sur les côtés : > 40 mm (1,57 in.)
- c dégagement en haut et en bas entre les deux racks : > 40 mm (1,57 in.)

Pour rejoindre les gaines verticales sur le côté de l'armoire, les câbles doivent passer par l'avant de l'automate.

NOTE : Etant donné que la barre de blindage a été retirée, la protection CEM (pour le blindage des fixations des câbles à la terre) doit être assurée via les barres de cuivre à l'arrivée des câbles, généralement en bas de l'armoire.

Dégagement pour l'installation des câbles

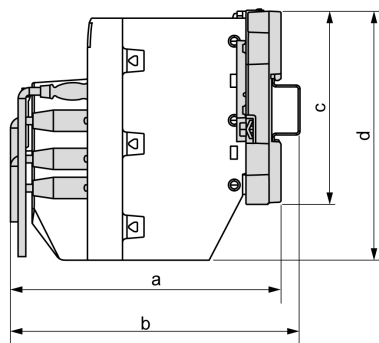
Lorsque vous planifiez l'installation des racks à l'intérieur d'un boîtier, prévoyez un minimum d'espace en face des modules. Les dimensions de chaque type de module X80 sont indiquées dans l'annexe B (*voir page 139*).

Profondeur minimale du boîtier :

- 200 mm (7,874 in.) si le rack est fixé à une platine
- 210 mm (8,268 in.) si le rack est monté sur rail DIN de 15 mm (0,59 in.)

NOTE : Si des modules d'extension de rack BMXXBE1000 sont connectés, il est recommandé d'utiliser des câbles BMXXBC••K avec connecteurs à 45°.

L'illustration ci-après représente une vue latérale d'un rack monté sur rail DIN avec modules et câbles en boîtier :



- a** Profondeur câblage + module + embase : > 200 mm (7.874 in.)
- b** Profondeur câblage + module + embase + rail DIN : > 210 mm (8.268 in.)
- c** Hauteur du rack
- d** Hauteur du module

Montage des racks

Présentation

Les racks Modicon X80 peuvent être montés à l'intérieur ou à l'extérieur d'un boîtier sur :

- rail DIN de 35 mm (1,38 in) de large
- panneau ou plaque de montage

Le montage sur rail DIN augmente la contrainte mécanique (*voir Plateformes Modicon M580, M340 et X80 I/O, Normes et certifications*) sur le système.

NOTE : Montez les racks sur une surface métallique correctement reliée à la terre pour permettre au système PAC de fonctionner convenablement en présence d'interférences électromagnétiques.

Rail DIN

Vous pouvez monter le rack Modicon X80 sur l'un des rails DIN suivants :

Rail DIN symétrique		Rail DIN double profil
Type A	Type B	

NOTE : En cas de montage sur un rail DIN symétrique de type B, le rack subit moins de contraintes mécaniques.

Montage sur rail DIN

Les racks d'une longueur supérieure à 400 mm (15,75 in.) et incluant plus de 8 emplacements de module ne sont pas compatibles avec le montage sur rail DIN.

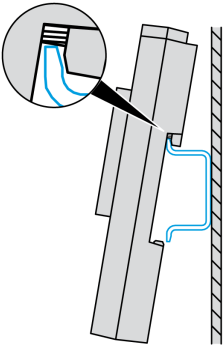
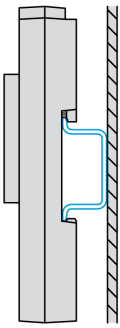
AVIS

DETERIORATION DE L'EQUIPEMENT

Ne montez pas BMXXBP1200(H), BMEXBP1200(H) et les racks BMEXBP1002(H) sur un rail DIN.

Le non-respect de ces instructions peut provoquer des dommages matériels.

Montage d'un rack sur un rail DIN :

Etape	Action	Illustration
1	Placez le mécanisme de fixation du rail DIN à l'arrière du rack comme le montre la figure. Appuyez sur la partie arrière du rack afin de compresser les ressorts.	
2	Faites pivoter le rack sur le rail DIN jusqu'à ce qu'il s'enclenche.	

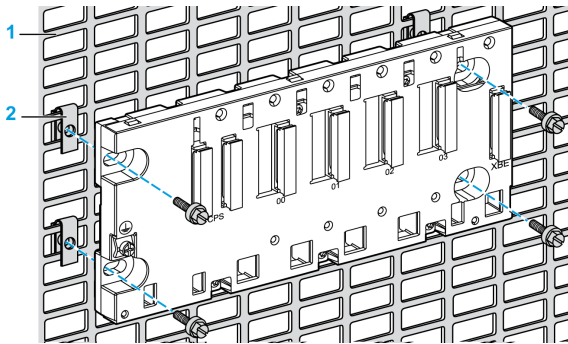
Pour retirer un rack du rail DIN :

Etape	Action
1	Appuyez sur le dessus du rack pour comprimer les ressorts en contact avec le rail DIN.
2	Faites basculer le fond du rack vers l'avant pour le sortir du rail DIN.
3	Libérez le rack.

Montage sur un panneau ou une plaque de montage

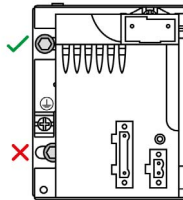
Vous pouvez monter le rack sur un panneau ou une plaque de montage avec des vis M4, M5, M6 ou UNC #6-32 insérées dans les trous de fixation (*voir page 27*).

Vous pouvez également monter un rack sur une plaque de montage Telequick NSYMR•• en utilisant des écrous de collier :



- 1 Plaque Telequick
- 2 Ecrous de collier (références AF1EA4 à AF1EA6)

Placez les deux vis de gauche (près de l'alimentation) le plus près possible du bord gauche du rack. Cela permet d'accéder à ces vis une fois l'alimentation montée.



NOTE : Les deux vis de droite sont accessibles jusqu'à l'installation du module d'extension.

Cache de protection BMXXEM010 pour les emplacements de module non utilisés

Introduction

Si un rack comporte des emplacements inutilisés, installez un cache de protection BMXXEM010 pour les protéger de la poussière et d'autres particules, et assurer la conformité avec les exigences IP20 sur la protection contre l'intrusion de corps étrangers.

Les caches BMXXEM010 sont vendus par lot de 5.

Installation

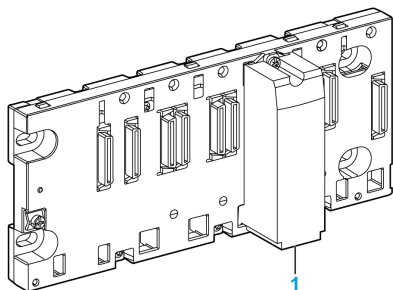
Placez l'ergot de guidage situé à l'arrière du cache de protection (partie inférieure du module) dans le trou de centrage de l'emplacement de module non utilisé.

Faites pivoter le cache de protection vers le haut du rack de façon à plaquer le module sur le fond de rack.

Serrez la vis de fixation pour maintenir le module en place sur le rack.

Couple de serrage : 0,4...1,5 N•m (0,30...1,10 lbf-ft)

Ici, un cache est placé dans un emplacement de module non utilisé d'un rack Modicom X80 :



1 Cache de protection BMXXEM010

Kit de connexion de blindage

Introduction

Le kit de connexion de blindage BMXXSP**** permet de raccorder le blindage du câble directement à la terre et non pas au blindage du module, afin de protéger le système contre les perturbations électromagnétiques.

Raccordez le blindage sur les cordons blindés pour raccorder les éléments suivants :

- Module analogique
- Module de comptage
- Module d'interface de codeur
- Module de commande de mouvement
- Une console XBT au processeur (via le câble USB blindé)

Références des kits

Chaque kit de connexion de blindage comporte les éléments suivants :

- Une barre métallique
- Deux sous-bases

La référence du kit de connexion de blindage dépend de la taille du rack Modicon X80 :

Racks à bus X / racks à double bus X et Ethernet	Nombre d'emplacements	Kit de connexion de blindage
BMXXBP0400(H)	4	BMXXSP0400
BMEXBP0400(H)		
BMXXBP0600(H)	6	BMXXSP0600
BMXXBP0800(H)	8	BMXXSP0800
BMEXBP0800(H)		
BMXXBP1200(H)	12	BMXXSP1200
BMEXBP1200(H)		

Racks d'alimentation redondante	Nombre d'emplacements	Kit de connexion de blindage
BMEXBP0602(H)	6	BMXXSP0800
BMEXBP1002(H)	10	BMXXSP1200

Bagues de fixation

Utilisez des bagues de fixation pour raccorder le blindage des cordons blindés à la barre métallique du kit.

NOTE : Les bagues de fixation ne sont pas incluses au kit de connexion de blindage.

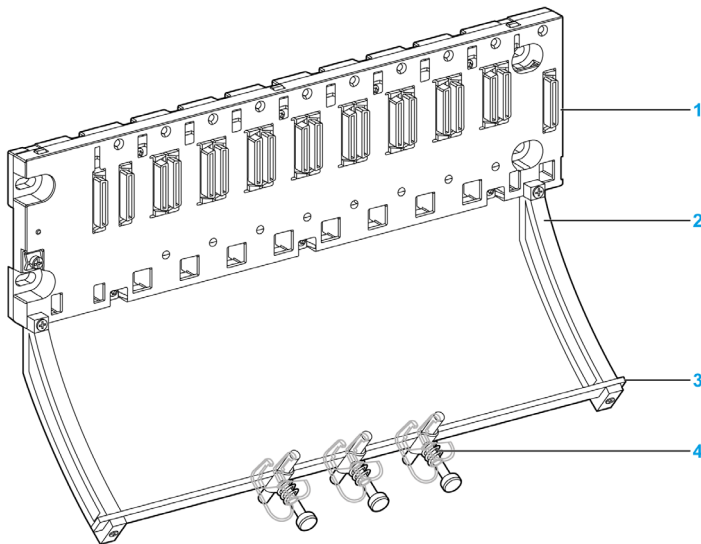
Selon le diamètre du câble, les bagues de fixation sont disponibles sous les références suivantes :

- STBXSP3010 : petites bagues pour câbles de section 1.5...6 mm² (AWG16...10).
- STBXSP3020 : grandes bagues pour câbles de section 5...11 mm² (AWG10...7).

Installation d'un kit

L'installation du kit de connexion de blindage au rack peut être réalisée après l'installation du module sur le rack, sauf s'il s'agit du module d'extension de rack BMXXBE0100.

Fixez les sous-bases du kit à chaque extrémité du rack pour permettre le raccordement entre le câble et la vis de mise à la terre du rack :



- 1 Rack
- 2 Sous-base
- 3 Barre métallique
- 4 Bague de fixation

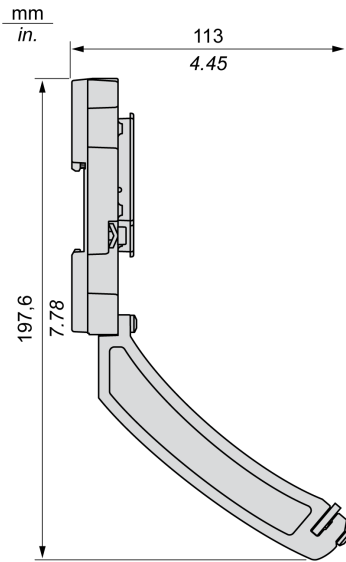
Couples de serrage pour installer le kit de connexion de blindage :

- Pour les vis de fixation de la sous-base au rack Modicon X80 : max. 0,5 N•m (0,37 lb-ft)
- Pour les vis de fixation de la barre métallique aux sous-bases : max. 0,75 N•m (0,55 lb-ft)

NOTE : un kit de connexion de blindage ne modifie pas le volume nécessaire à l'installation et à la désinstallation des modules.

Dimensions du kit

Le schéma suivant indique les dimensions (hauteur et profondeur) d'un rack Modicon X80 équipé de son kit de connexion de blindage :



NOTE : la largeur totale est égale à celle du rack Modicon X80.

Chapitre 3

Module d'extension de rack BMXXBE1000

Présentation

Cette section décrit la configuration multi-rack et ses composants.

Contenu de ce chapitre

Ce chapitre contient les sujets suivants :

Sujet	Page
Racks étendus Modicon X80	46
X80 Module d'extension de rack	49
Accessoires du module d'extension de rack	52
Installation du module d'extension de rack Modicon X80	56

Racks étendus Modicon X80

Présentation

Vous pouvez étendre le nombre de racks pour :

- augmenter le nombre de modules,
- étendre la zone couverte par le rack afin de pouvoir installer des modules d'E/S plus près des différentes machines qu'ils contrôlent.

NOTE : Seul le bus X est étendu via des racks d'extension raccordés en boucle de chaînage. Les modules qui requièrent le raccordement au bus Ethernet ne fonctionnent pas s'ils sont installés dans des racks d'extension.

Vous pouvez utiliser l'un des racks Modicon X80 comme rack d'extension. Pour les racks X80 avec embase Ethernet (BMEXBP••00 et BMEXBP••02), les connexions Ethernet des emplacements de module sont désactivées.

Extension de rack local M580

NOTE : L'extension de rack local M580 dans une configuration de redondance d'UC n'est pas autorisée.

Le nombre de racks d'extension autorisés dans le rack local M580 dépend de la CPU sélectionnée :

CPU	Nombre maximum de racks d'extension X80
BMEP581020	3
BMEP582020	
BMEP582040	
BMEP583020	7
BMEP583040	
BMEP584020	
BMEP584040	
BMEP585040	
BMEP586040	

Dans une configuration à plusieurs racks M580, les racks (rack local principal et racks d'extension) sont reliés entre eux par une boucle de chaînage à l'aide de câbles d'extension de bus X (*voir page 53*) connectés aux modules d'extension de rack BMXXBE1000.

NOTE : dans la boucle de chaînage de racks X80, la longueur maximum cumulée des câbles de bus X est de 30 m (98,42 pi).

Outre les racks d'extension Modicon X80, le rack local M580 prend également en charge les racks d'extension Premium TSXRKY••EC. Pour plus d'informations sur les architectures M580 comprenant des racks X80 et Premium, consultez le chapitre *Utilisation de racks Premium dans un système M580 (voir Modicon M580 Autonome, Guide de planification du système pour, architectures courantes)*.

Extension de station X80

Vous ne pouvez ajouter qu'un seul rack d'extension X80 à une station RIO Ethernet. La longueur maximum du câble de bus X dans une station RIO Ethernet est de 30 m.

NOTE : vous ne pouvez pas installer des modules d'E/S Premium dans une station RIO Ethernet. Pour plus d'informations sur les racks d'extension dans des stations RIO M580, consultez le document *Modicon M580 - Modules d'E/S distantes - Guide d'installation et de configuration*.

Extension de rack local M340

Le nombre de racks d'extension autorisés dans le rack local M340 dépend de l'UC sélectionnée :

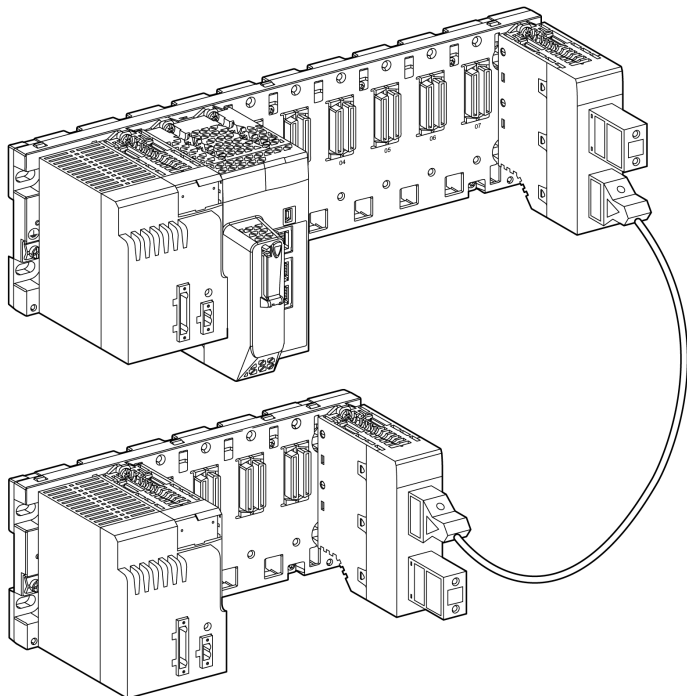
Station		Nombre maximum de racks d'extension X80
Processeur	Version du SE	
BMXP341000	01.00	1
	>= 02.00	2
BMXP342000	>= 02.00	4
BMXP342010	01.00	1
	>= 02.00	4
BMXP3420102	01.00	1
	>= 02.00	4
BMXP342020	01.00	1
	>= 02.00	4
BMXP342030	01.00	1
	>= 02.00	4
BMXP3420302	01.00	1
	>= 02.00	4
BMXPRA0100	–	3

Dans une configuration à plusieurs racks M340, les racks (rack local principal et racks d'extension) sont reliés entre eux par une boucle de chaînage à l'aide de câbles d'extension de bus X (*voir page 53*) connectés aux modules d'extension de rack BMXXBE1000.

NOTE : dans la boucle de chaînage, la longueur maximum cumulée des câbles de bus X est de 30 m.

Exemple de topologie

Voici un exemple de rack local principal avec un rack d'extension local :



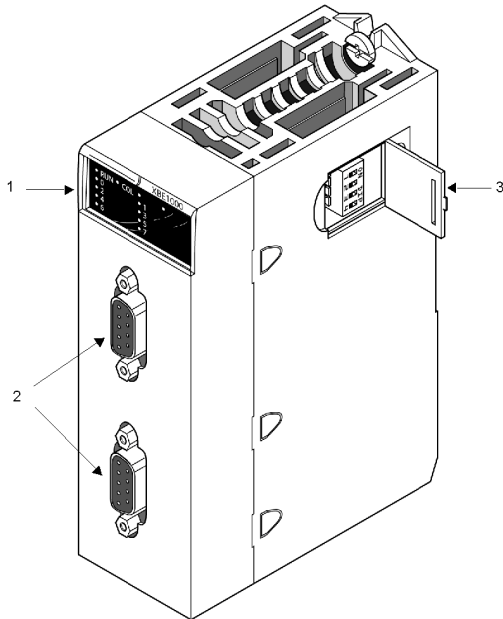
NOTE :

- Chaque rack dispose d'une alimentation et d'un module d'extension BMXXBE1000.
- Les deux modules d'extension sont reliés par un câble d'extension (BMXXBC•••K, dans le cas présent).
- Les ports non utilisés sur les deux modules d'extension sont munis d'une terminaison de ligne TSXTLYEX.

X80 Module d'extension de rack

Description physique

Un module d'extension de rack BMXXBE1000(H) contient un panneau de diagnostic LED, une paire de connecteurs pour les câbles d'extension de bus X, et un ensemble d'interrupteurs pour l'adressage des racks d'extension X80.



- 1 LED du module d'extension de rack
- 2 Connecteurs SUB-D femelles à 9 broches pour les câbles de bus
- 3 Interrupteurs d'adressage de rack

Interrupteurs d'adressage de rack

Attribuez une adresse unique à chaque rack d'extension X80. Pour cela, utilisez les 4 microrupteurs situés sur le côté du module d'extension de rack.

Commutateur	Adresse du rack							
	0	1	2	3	4	5	6	7
1	OFF	OFF	OFF	OFF	ON	ON	ON	ON
2	OFF	OFF	ON	ON	OFF	OFF	ON	ON
3	OFF	ON	OFF	ON	OFF	ON	OFF	ON
4	Non utilisé							

Par défaut, le module d'extension de rack est défini pour l'adresse **0** (tous les commutateurs sur **OFF**). L'adresse **0** est réservée au rack principal, qui contient la CPU ou un module adaptateur (module CRA) dans le cas de stations RIO X80. Vous pouvez attribuer les adresses **1 à 7** aux racks d'extension X80 dans l'ordre souhaité. Attribuez une adresse unique à chaque rack d'extension.

NOTE :

Une *collision* peut se produire si vous attribuez :

- la même adresse à plus d'un rack d'extension X80
- l'adresse **0** à un rack autre que le rack local principal

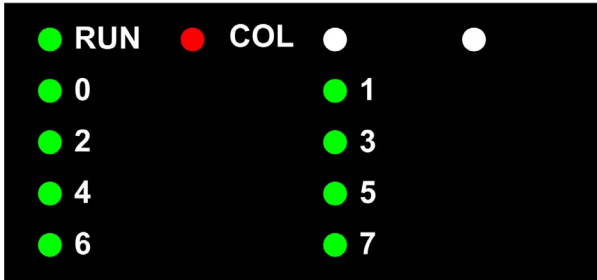
Quand une collision se produit, l'un des racks partageant l'adresse en double ne fonctionne pas.

Pour résoudre une collision :

Etape	Action
1	Eteignez les alimentations dans les racks dont les adresses sont en conflit.
2	Définissez des adresses de racks uniques et correctes à l'aide des commutateurs d'adresses situés sur le module d'extension de rack.
3	Rétablissez l'alimentation des racks.

Module d'extension de rack LEDs

Les voyants (LEDs) situés sur le module d'extension de rack fournissent des informations sur le rack dans lequel il réside :



LED	Etat	Indication
RUN (vert)	Allumé	Le module fonctionne normalement.
	Éteint	<ul style="list-style-type: none"> L'alimentation n'est plus présente. Une erreur a été détectée dans le module d'extension.
COL (rouge)	Allumé	Détection d'une collision d'adresses de rack : <ul style="list-style-type: none"> Deux racks ou davantage ont reçu la même adresse de rack. Un rack qui ne contient pas la CPU a reçu l'adresse 0.
	Éteint	Chaque rack d'extension dispose d'une adresse unique.
0 à 7 (vert) :	Allumé ou éteint	Adresse du rack. Vérifiez que chaque module d'extension a une seule LED d'adresse allumée.

Consommation des modules

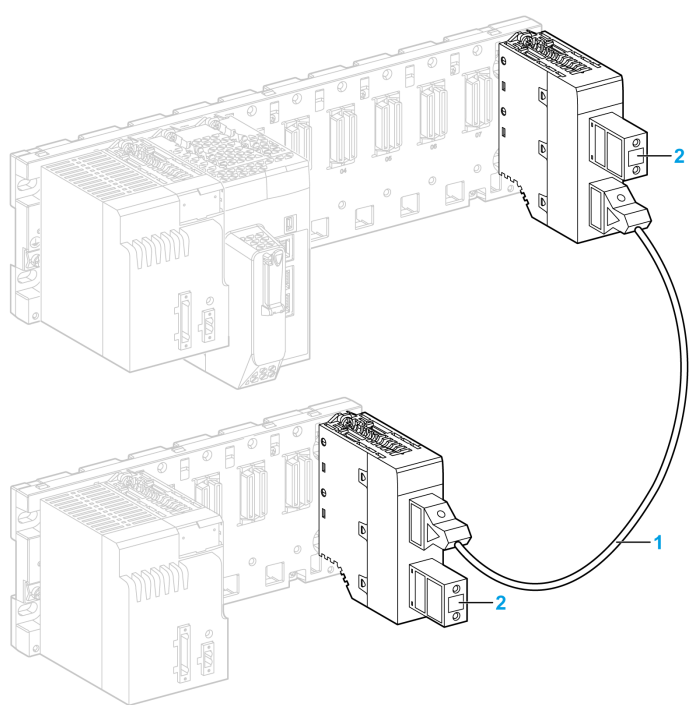
Le tableau suivant indique la consommation du module d'extension BMXXBE1000 :

Type de consommation/alimentation	Description
Consommation sur l'alimentation 3,3 VCC	22 mA
Puissance dissipée sur l'alimentation 3,3 VCC du rack	73 mW
Consommation sur l'alimentation 24 VCC du rack	160 mA
Puissance dissipée sur l'alimentation 24 VCC du rack	3,84 W

Accessoires du module d'extension de rack

Présentation

La figure ci-dessous représente des accessoires utilisés pour relier les modules BMXXBE0100 d'un rack local principal et un rack d'extension :



- 1 Câble d'extension
- 2 Terminaisons de ligne

Câbles d'extension

⚠ ATTENTION

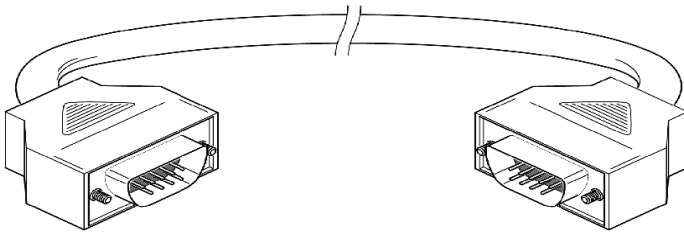
COURANT DE DÉMARRAGE

L'insertion ou l'extraction d'un câble d'extension ne doit être effectuée que si tous les éléments de la station sont hors tension (racks, ordinateur, etc.).

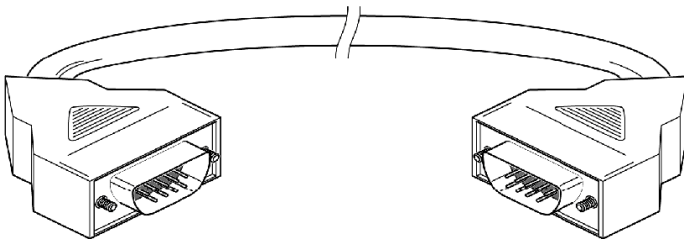
Le non-respect de ces instructions peut provoquer des blessures ou des dommages matériels.

Les câbles d'extension TSXCBY•••K et BMXXBC•••K sont munis, à chaque extrémité, d'un connecteur mâle SUB D à 9 broches, qui se branche sur le connecteur femelle SUB D à 9 broches des modules d'extension de rack.

Les connecteurs des câbles TSXCBY•••K sont droits :



Les connecteurs des câbles BMXXBC•••K sont inclinés à 45° :



NOTE : Pour relier deux modules d'extension de rack situés dans un boîtier, il est recommandé d'utiliser des câbles BMX XBC •••K avec connecteurs à 45°.

La longueur prédéfinie d'un câble d'extension est indiquée par les 3 chiffres de la référence du câble :

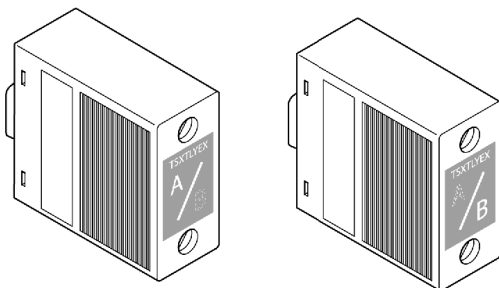
Référence du câble		Longueur
Connecteurs droits	TSXCBY010K	1 m (3,28 pi)
	TSXCBY030K	3 m (9,84 pi)
	TSXCBY050K	5 m (16,40 pi)
	TSXCBY120K	12 m (39,37 pi)
	TSXCBY180K	18 m (59,05 pi)
	TSXCBY280KT	28 m (91,86 pi)
Connecteurs coudés	BMXXBC008K	0,8 m (2,63 pi)
	BMXXBC015K	1,5 m (4,92 pi)
	BMXXBC030K	3 m (9,84 pi)
	BMXXBC050K	5 m (16,40 pi)
	BMXXBC120K	12 m (39,37 pi)

Terminaisons de ligne TSXTLYEX

Le bus d'extension doit comporter une terminaison de ligne à chaque extrémité.

Une terminaison de ligne est constituée d'un connecteur SUB D 9 broches et d'un cache contenant les éléments d'adaptation. Ils doivent être montés sur le connecteur SUB D 9 broches du module d'extension à chaque extrémité de la ligne.

Illustration



⚠ ATTENTION

COURANT DE DÉMARRAGE

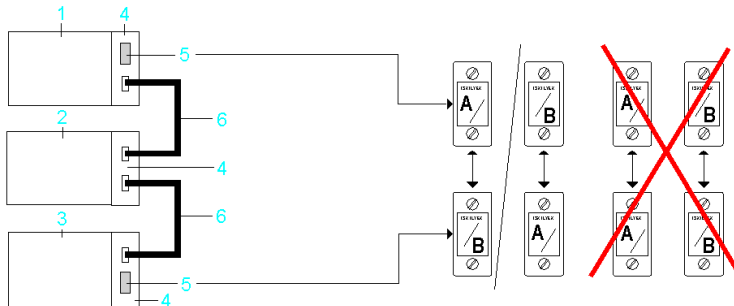
Le branchement ou le retrait d'une terminaison de ligne ne doit être effectué que lorsque tous les racks de la station sont hors tension.

Le non-respect de ces instructions peut provoquer des blessures ou des dommages matériels.

Les terminaisons de ligne sont marquées **A/** ou **/B**. Un rack d'extension doit utiliser une terminaison de ligne étiquetée **A/** et une autre étiquetée **/B**. Si vous équipez le connecteur inutilisé dans le rack principal d'une terminaison de ligne **A/**, vous devez équiper le connecteur inutilisé dans le dernier rack d'une terminaison de ligne **/B**.

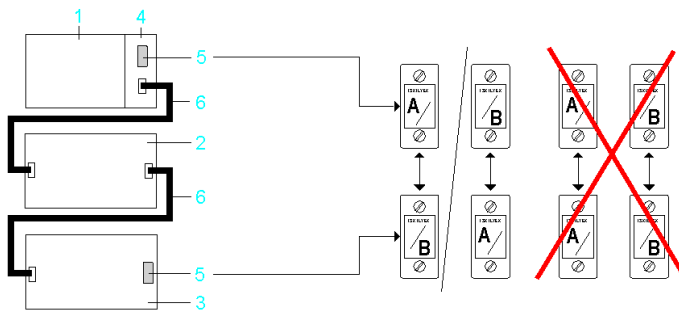
Les figures suivantes représentent les options possibles pour installer les terminaisons de ligne TSXTLYEX en fonction de l'étiquette dans différentes extensions de bus.

Terminaisons de ligne avec racks Modicon X80 uniquement :



- 1 Rack principal X80
- 2 premier rack d'extension X80
- 3 dernier rack d'extension X80
- 4 Modules BMXXBE1000 dans chaque rack
- 5 Terminaison de ligne TSXTLYEX dans le rack principal et le dernier rack
- 6 Câbles d'extension BMXXBC***K ou TSXCBCY***K entre chaque rack

Terminaisons de ligne avec racks d'extension Modicon X80 et Premium :



- 1 Rack principal X80
- 2 premier rack d'extension Premium
- 3 dernier rack d'extension Premium
- 4 Module BMXXBE1000
- 5 Terminaison de ligne TSXTLYEX dans le rack principal et le dernier rack
- 6 Câbles d'extension BMXXBC***K ou TSXCBCY***K entre chaque rack

Installation du module d'extension de rack Modicon X80

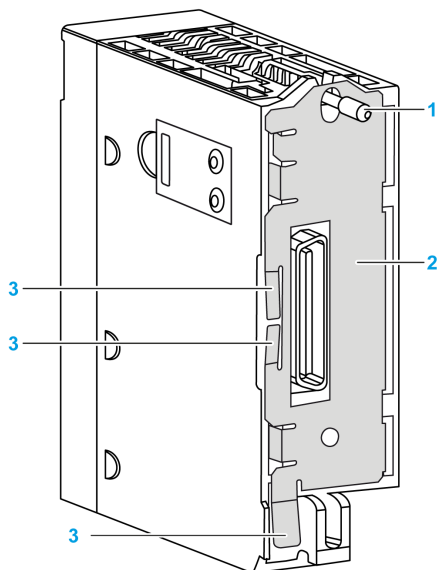
Introduction

L'installation du module d'extension de rack BMXXBE1000 est similaire à l'installation des autres modules du rack, à quelques différences près :

- Le module d'extension de rack BMXXBE1000 ne peut pas être installé ailleurs qu'à l'emplacement **XBE**.
- En l'absence d'un module d'extension de rack BMXXBE1000 dans le rack d'extension principal, aucun des racks d'extension n'est opérationnel.
- En l'absence d'un module d'extension de rack BMXXBE1000 dans un rack d'extension, ce dernier n'est pas opérationnel.

Mise à la terre du module d'extension de rack

Le module d'extension de rack BMXXBE1000 est équipé d'une plaque de terre à l'arrière, afin d'assurer la mise à la terre :



- 1 Vis de fixation
- 2 Plaque de terre
- 3 Bandes de contact

Si le module est correctement installé sur le rack, les bandes de contact permettent de relier le bus de mise à la terre du module au bus de mise à la terre du rack (*voir page 111*).

DANGER

RISQUE D'ELECTROCUTION

Vérifiez que les bandes de contact de terre sont présentes et ne sont pas tordues.

Le non-respect de ces instructions provoquera la mort ou des blessures graves.

NOTE : Si elles sont absentes ou tordues, n'utilisez pas le module et contactez votre représentant Schneider Electric.

Installation du module d'extension

DANGER

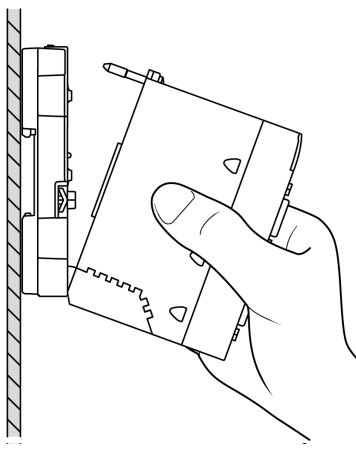
RISQUE D'ELECTROCUTION

Déconnectez toutes les sources d'alimentation avant d'installer le module d'extension de rack.

Le non-respect de ces instructions provoquera la mort ou des blessures graves.

Pour installer un module d'extension de rack dans un rack, procédez comme suit :

Etape	Action
1	Déconnectez toutes les sources d'alimentation du rack.
2	A l'aide des microrupteurs situés sur le côté du module d'extension de rack, affectez à ce rack une adresse unique entre 00 et 08 (<i>voir page 50</i>). Vérifiez que l'adresse attribuée à chaque rack est unique parmi tous les autres racks.
3	Retirez le cache de protection du connecteur de l'emplacement de module XBE (emplacement de module le plus à droite du rack).

Etape	Action	
4	<p>Placez l'ergot de guidage situé à l'arrière du module (partie inférieure du module) dans le trou de centrage de l'emplacement de module XBE.</p> <p>Faites basculer le module vers le haut du rack de façon à le plaquer sur ce dernier.</p> <p>Serrez la vis de fixation pour maintenir le module en place sur le rack.</p> <p>Couple de serrage : 0,4...1,5 N•m (0,30...1,10 lbf-ft)</p>	

⚠ AVERTISSEMENT

FONCTIONNEMENT IMPREVU DE L'EQUIPEMENT

Vérifiez que la vis de fixation est bien serrée afin que le module soit fermement fixé au rack.

Le non-respect de ces instructions peut provoquer la mort, des blessures graves ou des dommages matériels.

5	Connectez chaque rack d'extension aux racks immédiatement précédent et suivant à l'aide du câble d'extension approprié.
6	Placez une terminaison sur le connecteur non utilisé du module d'extension dans le rack d'extension principal et sur le connecteur non utilisé du dernier rack de l'extension. Utilisez une terminaison de ligne A sur chaque extrémité du rack d'extension et une terminaison de ligne B sur l'autre extrémité du rack.

Chapitre 4

Description des modules d'alimentation Modicon X80

Présentation

Ce chapitre décrit les modules d'alimentation Modicon X80 qui permettent d'alimenter les racks Modicon X80.

Contenu de ce chapitre

Ce chapitre contient les sujets suivants :

Sujet	Page
Modules d'alimentation	60
Description physique	62
Mode redondance du module d'alimentation	66
Relais d'alarme	69
Affichage des voyants de l'alimentation	72
Bouton Reset	74

Modules d'alimentation

Introduction

Les modules d'alimentation BMXCPS**** convertissent le circuit d'alimentation principal en tensions qui sont réparties via l'embase pour alimenter le rack et les modules raccordés :

- 24 VCC (24V_BAC)
- 3,3 VCC (3V3_BAC)

Outre ces tensions, certains modules d'alimentation fournissent une tension de 24 VCC pour les capteurs raccordés aux modules installés sur le rack :

- 24 VCC pour les capteurs (24V_SENSORS)

Références de l'alimentation

Le module d'alimentation à choisir dépend du circuit distribué (courant continu ou alternatif) et de la puissance nécessaire.

Certains modules d'alimentation possèdent la fonctionnalité de redondance.

Certains modules d'alimentation sont disponibles en version standard et en version industrielle renforcée :

- La version standard est conçue pour fonctionner sur la plage de température standard 0...60 °C (32...140 °F).
- La version renforcée est conçue pour fonctionner sur la plage de température étendue -25...70 °C (-13...158 °F). La version renforcée de l'équipement est signalée par la lettre H à la fin de la référence.

Pour plus d'informations, reportez-vous au chapitre *Installation dans des environnements plus rudes* (voir *Plateformes Modicon M580, M340 et X80 I/O, Normes et certifications*).

NOTE : les modules d'alimentation n'ont aucune fonction de disjonction thermique.

AVERTISSEMENT

FONCTIONNEMENT IMPREVU DE L'EQUIPEMENT

N'utilisez pas le module d'alimentation Modicon X80 hors de sa plage de température spécifiée.

Le non-respect de ces instructions peut provoquer la mort, des blessures graves ou des dommages matériels.

Le tableau suivant indique les références des modules d'alimentation en fonction de ces différentes fonctionnalités :

–	Courant alternatif	Courant continu		
	(100 à 240 VCA)	(24 VCC)	(24 à 48 VCC)	(125 VCC)
Alimentation autonome	BMXCPS2000 BMXCPS3500 BMXCPS3500H	BMXCPS2010	BMXCPS3020 BMXCPS3020H	BMXCPS3540T ⁽¹⁾
Alimentation redondante	BMXCPS4002 BMXCPS4002H	–	BMXCPS4022 BMXCPS4022H	BMXCPS3522 BMXCPS3522H
(1) Ce module d'alimentation est spécialement conçu pour une plage de température étendue (-25...70 °C (-13...158 °F)) et la référence des produits contient le suffixe T.				

Surveillance de la température du produit

NOTE : la surveillance de la température du produit n'est disponible que sur les modules d'alimentation redondante.

Pour mesurer la température d'une alimentation redondante, procédez comme suit :

- Installez le module d'alimentation redondante dans un rack approprié BMEXBP***2.
- Puis utilisez le diagnostic interne à l'aide du bloc fonction PWS_DIAG dans votre application.

Ce bloc fonction est disponible dans la bibliothèque de gestion des alimentations (*voir EcoStruxure™ Control Expert, Système, Bibliothèque de blocs*).

Description physique

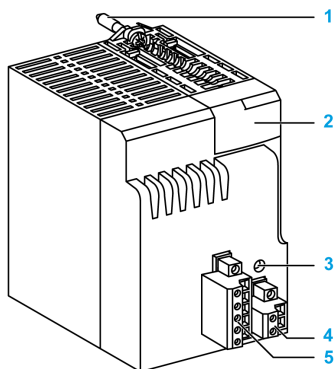
Introduction

La forme d'ensemble des modules d'alimentation autonome et redondante est similaire.

Les modules d'alimentation redondante sont plus larges et plus hauts que les modules d'alimentation autonome. La position des caractéristiques décrites ci-dessous est identique.

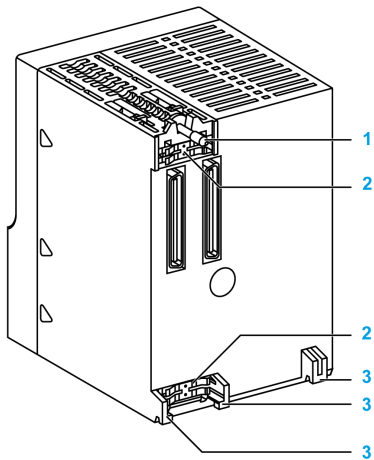
Les modules d'alimentation sont livrés avec deux borniers débrochables.

Vue avant



- 1 Vis de fixation
- 2 Affichage des voyants
- 3 Bouton **RESET**
- 4 Bornier débrochable 5 broches entrées/sorties
- 5 Bornier débrochable à 2 broches à relais d'alarme

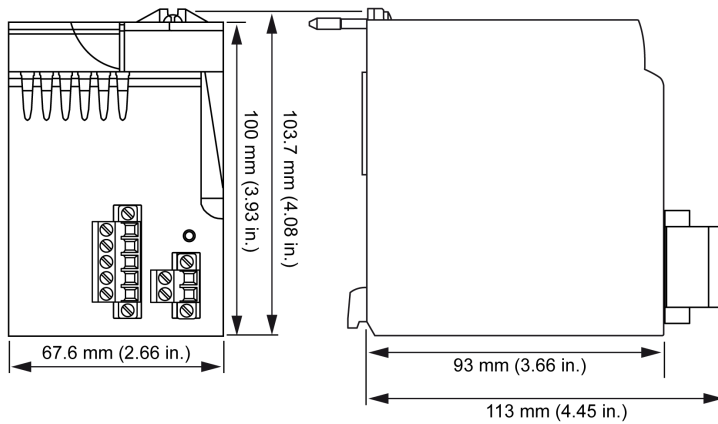
Vue arrière



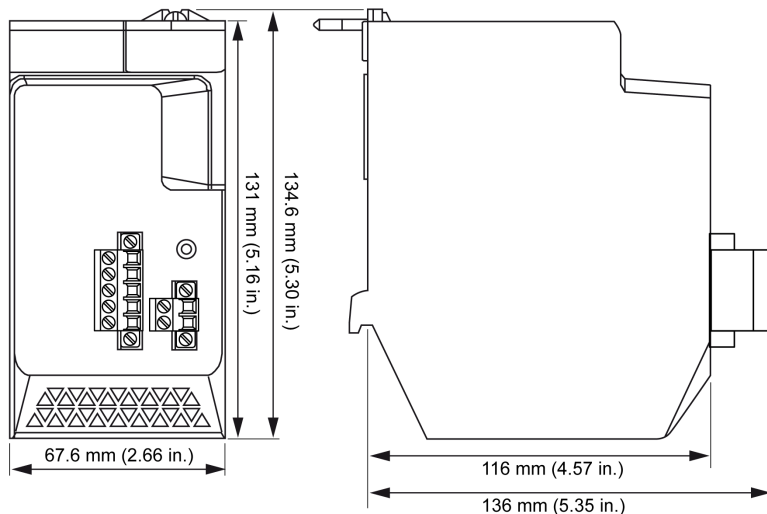
- 1 Vis de fixation
- 2 Bandes de contact pour compatibilité électromagnétique (CEM)
- 3 Ergots de guidage

Dimensions des modules

La figure suivante montre les dimensions d'un module d'alimentation autonome :



La figure suivante montre les dimensions d'un module d'alimentation redondante :



Borniers

Les borniers amovibles des modules d'alimentation permettent le raccordement des éléments suivants :

Bornier 5 broches

- Tension d'entrée principale
- Terre fonctionnelle (FG)
- Alimentation 24 VCC (en fonction de la référence du module d'alimentation).

Bornier 2 broches Relais d'alarme

NOTE : Le module d'alimentation est livré avec des borniers à cage. Des borniers à ressort sont disponibles et peuvent être commandés séparément avec un kit de connecteurs amovibles (*voir page 135*).


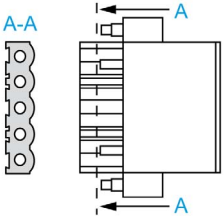
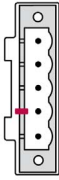
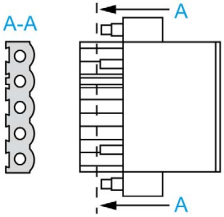
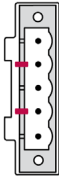
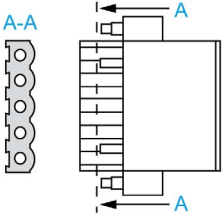
Caractéristiques :

Couple de serrage de vis	0,5 N•m (0,37 lb-ft)
Capacité des fils	0.2...4.0 mm ² (AWG24....AWG12) Consultez la section Règles de câblage (<i>voir page 115</i>).
Plage de températures des fils	Utiliser uniquement du fil de cuivre (Cu) 60/75 ou 75 °C.

Dispositif de guidage

Le connecteur et le bornier 5 broches associé livrés avec le produit sont détrompés en usine. Le dispositif de guidage permet d'éviter l'insertion d'un bornier 5 broches câblé pour un circuit d'alimentation sur un module d'alimentation conçu pour une autre tension de courant.

Le tableau suivant décrit le dispositif de guidage, indique la position des détrompeurs (ergots) sur les connecteurs, et représente une vue transversale des borniers associés :

Circuit d'alimentation	Référence du module d'alimentation	Connecteur d'alimentation	Bornier (vue transversale)
Courant alternatif (100 à 240 VCA)	BMXCPS2000 BMXCPS3500 BMXCPS3500H BMXCPS4002 BMXCPS4002H		
Courant continu (125 VCC)	BMXCPS3540T BMXCPS3522 BMXCPS3522H		
Courant continu (24 VCC) et (24 à 48 VCC)	BMXCPS2010 BMXCPS3020 BMXCPS3020H BMXCPS4022 BMXCPS4022H		

NOTE : Si vous utilisez des borniers issus d'un kit de connecteurs amovibles (*voir page 135*), vous devez placer les détrompeurs vous-mêmes.

Mode redondance du module d'alimentation

Introduction

Pour établir la redondance, installez deux modules d'alimentation dans les deux premiers emplacements d'un rack BMEXBP••02.

Tous les autres emplacements sont considérés comme des modes dégradés.

Configuration	Surveillance et enregistrement des données d'alimentation	Gestion de la redondance (commande de l'alimentation et diagnostics via les voyants)	Envoi des données à l'application
Deux alimentations redondantes dans un rack principal incluant une UC M580 ou un module CRA	✓	✓	✓
Deux alimentations redondantes dans un rack d'extension	✓	✓	–
Une alimentation redondante	✓	–	–
✓ Oui – Non			

Principe de la redondance

La redondance repose sur le principe suivant :

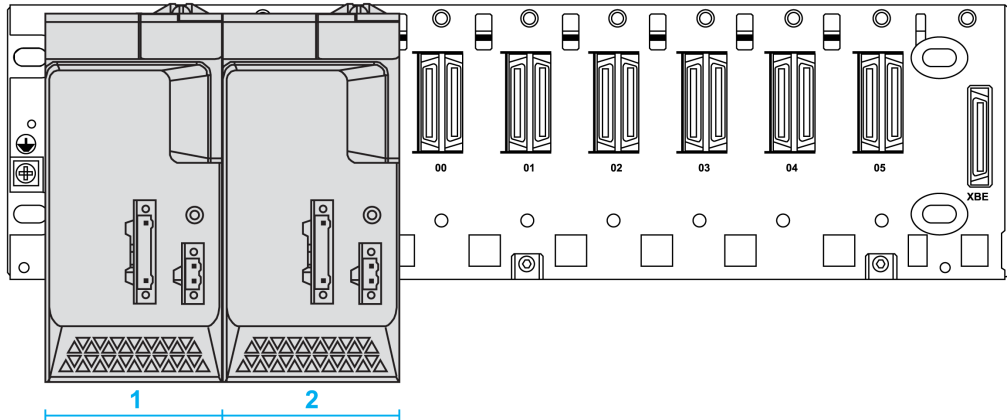
- Chacun des deux modules d'alimentation d'un rack joue le rôle de maître ou d'esclave.
- Diagnostic (tension et courant) pour chaque module d'alimentation.
- Interconnexion entre les deux modules d'alimentation redondants d'un rack pour augmenter le niveau de diagnostic.
- Envoi de l'état de la redondance à l'UC M580 ou au module CRA.

Positions maître et esclave

Chacun des deux modules d'alimentation d'un rack joue le rôle de maître ou d'esclave :

Mode	Description
Maître	Le module d'alimentation maître alimente l'embase pour les deux tensions (24 VCC et 3,3 VCC).
Esclave	L'autre module d'alimentation est l'esclave.

Après la mise sous tension initiale, l'alimentation la plus à gauche joue le rôle de maître :



- 1 Alimentation redondante en position de maître (après la mise sous tension).
- 2 Alimentation redondante en position d'esclave (après la mise sous tension).

Dès que l'alimentation esclave assume le rôle de maître, elle conserve la configuration maître, même en cas de remplacement physique de l'autre alimentation. Lorsqu'un maître ne joue plus le rôle de maître, celui-ci est dévolu à l'autre alimentation. Autrement dit, l'esclave devient le maître si le maître d'origine n'alimente plus l'embase. (Le rack est alimenté en continu pendant cette transition.)

AVIS

DETERIORATION DE L'EQUIPEMENT

Mettez hors tension le module d'alimentation redondant avant de l'insérer sur l'embase ou le retirer.

Le non-respect de ces instructions peut provoquer des dommages matériels.

Détection d'une perte de redondance

Le signal Redundancy_Lost_N associé au module d'alimentation redondant est réglé sur le niveau bas lorsque l'une des conditions suivantes est remplie :

- L'alimentation maître 24 VCC est hors plage.
- L'alimentation maître 3.3 VCC est hors plage.
- L'alimentation esclave 24 VCC est hors plage.
- L'alimentation esclave 3,3 VCC est hors plage.
- Le maître est hors tension ou absent.
- L'esclave est hors tension ou absent.
- La capacité de courant du maître est insuffisante.
- La capacité de courant de l'esclave est insuffisante.

auto-test : un test automatique vérifie que le module d'alimentation redondant est configuré en tant qu'alimentation esclave (S). Pendant le test, les voyants ACTIVE et RD (*voir page 72*) clignotent en continu.

NOTE : Avant d'alimenter l'embase, chaque module d'alimentation vérifie que les alimentations 24 VCC et 3,3 VCC se trouvent dans la plage acceptable. Si l'une des alimentations est hors plage, le signal Redundancy_Lost_N est envoyé de l'embase vers la CPU ou le module BMECRA312•0. Le signal Redundancy_Lost_N décrit l'état de redondance du module d'alimentation redondante lorsque deux modules de ce type sont connectés à l'embase. Ce signal est actif au niveau bas et est réservé aux CPU ou aux modules BMECRA312•0.

Si le module d'alimentation redondante se trouve dans un rack distant contenant un module adaptateur (e)x80 BM•CRA312•0, les informations de redondance figurent dans le champ REDUNDANT_POWER_SUPPLY_STATUS de T_M_CRA_EXT_IN. Si l'alimentation se trouve sur un rack local, ces informations apparaissent dans %S124 et sont prises en compte dans %S10.

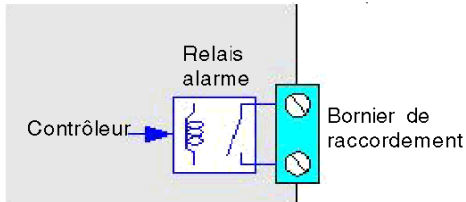
NOTE :

- Le convertisseur d'alimentation demeure actif une fois le bouton **RESET** actionné.
- Le bloc fonction PWS_DIAG permet d'extraire des informations de diagnostic supplémentaires de l'alimentation. Vous pouvez envoyer des commandes à l'alimentation en utilisant le bloc fonction PWS_CMD. Ces blocs fonction sont disponibles dans la bibliothèque de gestion des alimentations (*voir EcoStruxure™ Control Expert, Système, Bibliothèque de blocs*).

Relais d'alarme

Description

Le relais d'alarme situé dans chaque module alimentation possède un contact libre de potentiel accessible sur le bornier amovible à 2 broches :



Fonctionnement du relais d'alarme

⚠ DANGER

PERTE DE LA CAPACITE A EXECUTER LES FONCTIONS DE SECURITE

Utilisez toujours un équipement redondant lorsque vous utilisez le relais d'alarme dans une application de sécurité.

Le non-respect de ces instructions provoquera la mort ou des blessures graves.

Etat des relais	Conditions
fermé : le relais d'alarme est fermé si <i>toutes</i> les conditions sont remplies.	24V_BAC est OK.
	3V3_BAC est OK.
	ALARM_CPU_N niveau haut ⁽¹⁾ ou UC absente.
	Bouton RESET non actionné.
ouvert : le relais d'alarme est ouvert si <i>une</i> condition est remplie :	24V_BAC non OK.
	3V3_BAC non OK.
	ALARM_CPU_N niveau bas. ⁽²⁾
	Bouton RESET actionné.
(1) Aucun défaut bloquant lié à l'UC n'est détecté et l'automate est en mode RUN.	
(2) Un défaut bloquant de l'UC est détecté ou l'automate est en mode STOP.	

Caractéristiques du relais d'alarme

Caractéristique	Description
Courant/Tension de commutation nominal	24 VCC 2 A (charge résistive)
	240 VCA 2 A (cos $\Phi = 1$) point
Charge de commutation minimale	5 VCC / 1 mA
Tension de commutation maximale	62,4 VCC
	264 VCA
Type de contact	Normalement ouvert
Temps d'ouverture/de fermeture du contact	OFF → ON : 10 ms maximum
	ON → OFF : 12 ms maximum
Protection intégrée contre la surcharge ou les courts-circuits :	aucune NOTE : Installez un fusible à fusion rapide.
Protection intégrée contre la surtension inductive en courant alternatif :	aucune NOTE : Installez un circuit RC ou un supprimeur MOV (ZNO) approprié à la tension en parallèle sur chaque pré-actionneur.
Protection intégrée contre la surtension inductive en courant continu :	aucune NOTE : Installez une diode de décharge sur les bornes de chaque pré-actionneur.
Rigidité diélectrique	Contact/terre : 3 000 Veff, 50 Hz, 1 min (altitude = 0 à 2 000 m)
Résistance d'isolement	100 M Ω ou plus sous 500 VCC

Durée de vie du relais d'alarme

Caractéristiques électriques	Courant alternatif	200 VCA / 1,5 A 240 VCA / 1 A $\cos \Phi = 0,7$	$\geq 100\ 000$ cycles
		200 VCA / 0,4 A 240 VCA / 0,3 A $\cos \Phi = 0,7$	$\geq 300\ 000$ cycles
		200 VCA / 1 A 240 VCA / 0,5 A $\cos \Phi = 0,35$	$\geq 100\ 000$ cycles
		200 VCA / 0,3 A 240 VCA / 0,15 A $\cos \Phi = 0,35$	$\geq 300\ 000$ cycles
	Courant continu	24 VCC / 1 A 48 VCC / 0,3 A L/R = 7 ms	$\geq 100\ 000$ cycles
		24 VCC / 0,3 A 48 VCC / 0,1 A L/R = 7 ms	$\geq 300\ 000$ cycles
Mécanique	20 millions de cycles		

Affichage des voyants de l'alimentation

Présentation

L'état et les performances des alimentations Modicom X80 sont surveillés et signalés au moyen des voyants situés à l'avant du module.

Etat des voyants de l'alimentation autonome

Tous les modules d'alimentation sont pourvus d'un voyant **OK** (vert), qui fournit les informations de diagnostic suivantes :

Voyant (LED)	Indication d'état	
OK	Allumé	Fonctionnement normal du module.
	Eteint	L'une des conditions suivantes est remplie : <ul style="list-style-type: none"> ● La tension de sortie d'alimentation du rack est inférieure au seuil. ● Le bouton RESET a été actionné.

Les alimentations BMXCPS2000, BMXCPS3500 et BMXCPS3540T disposent également d'un voyant **24 V** (vert), qui fournit les informations de diagnostic suivantes :

Voyant (LED)	Indication d'état	
24 V	Allumé	Fonctionnement normal du module.
	Eteint	La tension 24 VCC capteurs délivrée par l'alimentation n'est pas présente.

Etat des voyants de l'alimentation redondante

Le module d'alimentation redondante est pourvu de voyants (verts) qui indiquent les informations de diagnostic suivantes :

Voyant (LED)	Indication d'état	
OK	Allumé	Opérations du module normales, c'est-à-dire : <ul style="list-style-type: none"> ● Les tensions de sortie d'alimentation du rack sont dans la plage acceptable, et ● Le bouton RESET n'a pas été actionné
	Eteint	Le bouton RESET a été actionné.
	Clignotant	Le bouton RESET n'a pas été actionné et l'une des tensions de sortie d'alimentation du rack (24 VCC ou 3,3 VCC) est en dessous du seuil.
ACTIVE	Allumé	L'alimentation a le rôle de maître et le bouton RESET n'a pas été actionné.
	Eteint	L'alimentation a le rôle d'esclave et le bouton RESET n'a pas été actionné.
RD	Allumé	La fonctionnalité de redondance est opérationnelle : <ul style="list-style-type: none"> ● Le module d'alimentation est installé dans une configuration redondante (avec une autre alimentation redondante qui fonctionne normalement dans le même rack d'alimentation redondante), et ● Les tensions de sortie d'alimentation du rack des deux modules d'alimentation redondante sont dans la plage acceptable, et ● La communication entre les deux alimentations redondantes via l'embase est opérationnelle, et ● Aucun des boutons RESET n'a été actionné.
	Eteint	L'une des conditions suivantes est remplie : <ul style="list-style-type: none"> ● Le module d'alimentation est installé dans une configuration redondante mais l'autre alimentation redondante ne fonctionne pas. ● Le module d'alimentation est installé dans une configuration autonome (sans autre alimentation redondante dans le rack). ● La tension de sortie 24 VCC de l'alimentation est hors plage. ● La tension de sortie 3,3 VCC de l'alimentation est hors plage. ● La communication via l'embase est interrompue. ● Le bouton RESET a été actionné.
	Clignotant	Echec de la mesure du courant de la redondance. Le module d'alimentation est installé dans une configuration redondante mais l'une des conditions suivantes est présente. <ul style="list-style-type: none"> ● La capacité de courant sur la tension de sortie 24 VCC d'au moins l'une des alimentations redondantes est insuffisante. ● La capacité de courant sur la tension de sortie 3.3 VCC d'au moins l'une des alimentations redondantes est insuffisante.

Bouton Reset

Appui sur le bouton Reset

Le module d'alimentation comporte un bouton **Reset** sur le panneau avant.

 DANGER
RISQUE D'ÉLECTROCUTION
<ul style="list-style-type: none">● Ne touchez pas le bouton Reset directement.● Utilisez un outil correctement isolé pour appuyer sur le bouton Reset.
Le non-respect de ces instructions provoquera la mort ou des blessures graves.

NOTE : L'alimentation est présente sur l'embase lorsque le bouton **Reset** est actionné.

Configuration autonome

Si vous appuyez sur le bouton **Reset** d'un module d'alimentation autonome, une séquence d'initialisation des modules est lancée sur le rack qu'il alimente.

Par conséquent :

- le relais ALARME est forcé à l'état ouvert, et
- le voyant d'alimentation **OK** est éteint.

Configuration redondante

Dans une configuration redondante, si vous appuyez sur le bouton **Reset** de l'un des modules d'alimentation, une séquence d'initialisation des modules est lancée sur le rack alimenté. Il n'est pas nécessaire d'appuyer simultanément sur les deux boutons **Reset** des modules d'alimentation redondante.

Par conséquent :

- les deux relais ALARME sont forcés à l'état ouvert, et
- Les voyants **OK**, **RD** et **ACTIVE** des deux alimentations sont éteints.

Chapitre 5

Caractéristiques des modules d'alimentation Modicon X80

Présentation

Cette section décrit les caractéristiques des modules d'alimentation Modicom X80

Contenu de ce chapitre

Ce chapitre contient les sujets suivants :

Sujet	Page
Caractéristiques du module d'alimentation BMXCPS2000	76
Caractéristiques du module d'alimentation BMXCPS3500	78
Caractéristiques du module d'alimentation BMXCPS3540T	80
Caractéristiques du module d'alimentation BMXCPS2010	82
Caractéristiques du module d'alimentation BMXCPS3020	84
Caractéristiques du module d'alimentation redondante BMXCPS4002	86
Caractéristiques du module d'alimentation redondante BMXCPS4022	88
Caractéristiques du module d'alimentation redondante BMXCPS3522	90

Caractéristiques du module d'alimentation BMXCPS2000

Introduction

Le module BMXCPS2000 est un module d'alimentation en courant alternatif.

Conditions de fonctionnement en altitude

Les caractéristiques indiquées dans le tableau ci-dessous sont valables pour l'exploitation du module d'alimentation BMXCPS2000 jusqu'à 2 000 m (6 560 ft) d'altitude. Au-dessus de 2 000 m (6 560 ft), une réduction des caractéristiques s'applique.

Pour plus d'informations, reportez-vous au chapitre *Conditions de stockage et de fonctionnement* (voir *Plateformes Modicon M580, M340 et X80 I/O, Normes et certifications*).

Caractéristiques

Caractéristiques du bloc principal	Tension nominale		100 – 120 VCA / 200 – 240 VCA
	Plage de tension		85 à 264 VCA
	Fréquence nominale/plage de fréquences		50-60 Hz / 47-63 Hz
	Puissance		70 VA
	Courant nominal absorbé		0,61 A à 115 VCA 0,31 A à 240 VCA
	Mise sous tension initiale à 25°C ⁽¹⁾	Courant d'appel I	≤ 30 A à 120 VCA ≤ 60 A à 240 VCA
		I^2t au blocage	≤ 0,5 A ² s à 120 VCA ≤ 2 A ² s à 240 VCA
		I_t au blocage	≤ 0,03 As à 120 VCA ≤ 0,06 As à 240 VCA
Durée acceptable des interruptions d'alimentation		≤ 10 ms	
Protection intégrée contre les surintensités		Fusible interne, inaccessible	
(1) Ces valeurs doivent être prises en compte en cas de démarrage simultané de plusieurs équipements ou pour établir la taille des équipements de protection.			

Caractéristiques du bloc secondaire	Puissance utile totale		20 W
	Puissance utile maximale sur les 2 sorties 3V3_BAC et 24V_BAC		16,5 W
	Sortie 3V3_BAC	Tension nominale	3,3 VCC
		Courant nominal	2,5 A
		Puissance (typique)	8,3 W
	Sortie 24V_BAC	Tension nominale	24 VCC
		Courant nominal	0,7 A
		Puissance (typique)	16,5 W
	Sortie 24V_SENSORS	Tension nominale	24 VCC
		Courant nominal	0,45 A
Puissance (typique)		10,8 W	
Protection des sorties 3V3_BAC, 24V_BAC et 24V_SENSORS		Contre la surcharge, les courts-circuits et la surtension	
Puissance dissipée maximale			8,5 W
Caractéristiques des fonctions auxiliaires	Relais d'alarme	Contacts secs normalement ouverts	
	Affichage	Voyant face avant	
	Pile de sauvegarde	Non	
Isolation	Rigidité diélectrique à 50 Hz, 1 min	Primaire/secondaire (24V_BAC/3V3_BAC)	1 500 Veff
		Primaire/secondaire (24V_SENSORS)	2 300 Veff
		Primaire/terre	1 500 Veff
		Sortie 24V_SENSORS/terre	500 Veff
	Résistance d'isolement	Primaire/secondaire	≥ 100 MΩ
		Primaire/terre	≥ 100 MΩ
Température de service		0 à 60 °C (32 à 140 °F)	
(1) Ces valeurs doivent être prises en compte en cas de démarrage simultané de plusieurs équipements ou pour établir la taille des équipements de protection.			

Caractéristiques du module d'alimentation BMXCPS3500

Introduction

Le module BMXCPS3500 est un module d'alimentation en courant alternatif.

Conditions de fonctionnement en altitude

Les caractéristiques indiquées dans le tableau ci-dessous sont valables pour l'exploitation des modules d'alimentation BMXCPS3500 et BMXCPS3500H jusqu'à 2 000 m (6 560 ft) d'altitude. Au-dessus de 2 000 m (6 560 ft), une réduction des caractéristiques s'applique.

Pour plus d'informations, reportez-vous au chapitre *Conditions de stockage et de fonctionnement* (voir *Plateformes Modicon M580, M340 et X80 I/O, Normes et certifications*).

Caractéristiques

Caractéristiques du bloc principal	Tension nominale		100 – 120 VCA / 200 – 240 VCA
	Plage de tension		85 à 264 VCA
	Fréquence nominale / Plage de fréquence		50-60 Hz / 47-63 Hz
	Puissance		120 VA
	Courant nominal absorbé		1,04 A à 115 VCA 0,52 A à 240 VCA
	Mise sous tension initiale à 25°C ⁽¹⁾	Courant d'appel I	≤ 30 A à 120 VCA ≤ 60 A à 240 VCA
		I^2t au blocage	≤ 1 A ² s à 120 VCA ≤ 3 A ² s à 240 VCA
		$I t$ au blocage	≤ 0,05 As à 120 VCA ≤ 0,07 As à 240 VCA
	Durée acceptable des interruptions d'alimentation		≤ 10 ms
Protection intégrée contre les surintensités	Fusible interne, inaccessible		
(1) Ces valeurs doivent être prises en compte en cas de démarrage simultané de plusieurs équipements ou pour établir la taille des équipements de protection.			

Caractéristiques du bloc secondaire	Puissance utile totale		36 W
	Puissance utile maximale sur les 2 sorties, 3V3_BAC et 24V_BAC		31,2 W
	Sortie 3V3_BAC	Tension nominale	3,3 VCC
		Courant nominal	4,5 A
		Puissance (typique)	15 W
	Sortie 24V_BAC	Tension nominale	24 VCC
		Courant nominal	1,3 A
		Puissance (typique)	31,2 W
	Sortie 24V_SENSORS	Tension nominale	24 VCC
Courant nominal		0,9 A	
Puissance (typique)		21,6 W	
Protection des sorties 3V3_BAC, 24V_BAC et 24V_SENSORS		Contre la surcharge, les courts-circuits et la surtension	
Puissance dissipée maximale			8,5 W
Caractéristiques des fonctions auxiliaires	Relais d'alarme		Contacts secs normalement ouverts
	Affichage		Voyant face avant
	Pile de sauvegarde		Non
Isolation	Tenue diélectrique à 50 Hz, 1 min	Primaire/secondaire (24V_BAC/3V3_BAC)	1 500 Veff
		Primaire/secondaire (24V_SENSORS)	2 300 Veff
		Primaire/terre	1 500 Veff
		Sortie 24V_SENSORS/terre	500 Veff
	Résistance d'isolement	Primaire/secondaire	≥ 100 MΩ
		Primaire/terre	≥ 100 MΩ
Température de service	BMXCPS3500	0 à 60 °C (32 à 140 °F)	
	BMXCPS3500H	-25 à 70 °C (-13 à 158 °F)	
(1) Ces valeurs doivent être prises en compte en cas de démarrage simultané de plusieurs équipements ou pour établir la taille des équipements de protection.			

Caractéristiques du module d'alimentation BMXCPS3540T

Introduction

Le module BMXCPS3540T est un module d'alimentation en courant continu (125 VCC).

Conditions de fonctionnement en altitude

Les caractéristiques indiquées dans le tableau ci-dessous sont valables pour l'exploitation du module d'alimentation BMXCPS3540T jusqu'à 2 000 m (6 560 ft) d'altitude. Au-dessus de 2 000 m (6 560 ft), une réduction des caractéristiques s'applique.

Pour plus d'informations, reportez-vous au chapitre *Conditions de stockage et de fonctionnement* (voir *Plateformes Modicon M580, M340 et X80 I/O, Normes et certifications*).

Caractéristiques

Caractéristiques du bloc principal	Tension nominale		125 VCC
	Plage de tension		100-150 VCC
	Puissance		45 W
	Courant nominal absorbé		0,36 A à 125 VCC
	Mise sous tension initiale à 25°C ⁽¹⁾	Courant d'appel I	≤ 30 A à 125 VCC
		I^2t au blocage	≤ 2 A ² s à 125 VCC
		$I t$ au blocage	≤ 0,05 As à 125 VCC
	Durée acceptable des interruptions d'alimentation		≤ 10 ms
Protection intégrée contre les surintensités		Fusible interne, inaccessible	
(1) Ces valeurs doivent être prises en compte en cas de démarrage simultané de plusieurs équipements ou pour établir la taille des équipements de protection.			

Caractéristiques du bloc secondaire	Puissance utile totale		36 W
	Puissance utile maximale sur les 2 sorties, 3V3_BAC et 24V_BAC		31,2 W
	Sortie 3V3_BAC	Tension nominale	3,3 VCC
		Courant nominal	4,5 A
		Puissance (typique)	15 W
	Sortie 24V_BAC	Tension nominale	24 VCC
		Courant nominal	1,3 A
		Puissance (typique)	31,2 W
	Sortie 24V_SENSORS	Tension nominale	24 VCC
		Courant nominal	0,9 A
Puissance (typique)		21,6 W	
Protection des sorties 3V3_BAC, 24V_BAC et 24V_SENSORS		Contre la surcharge, les courts-circuits et la surtension	
Puissance dissipée maximale			8,5 W
Caractéristiques des fonctions auxiliaires	Relais d'alarme	Contacts secs normalement ouverts	
	Affichage	Voyant face avant	
	Pile de sauvegarde	Non	
Isolation	Tenue diélectrique à 50 Hz, 1 min	Primaire/secondaire (24V_BAC/3V3_BAC)	3 000 Veff
		Primaire/secondaire (24V_SENSORS)	3 000 Veff
		Primaire/terre	2 000 Veff
		Sortie 24V_SENSORS/terre	500 Veff
	Résistance d'isolement	Primaire/secondaire	≥ 100 MΩ
		Primaire/terre	≥ 100 MΩ
Température de service		-25 à 70 °C (-13 à 158 °F)	
(1) Ces valeurs doivent être prises en compte en cas de démarrage simultané de plusieurs équipements ou pour établir la taille des équipements de protection.			

NOTE : Pour redémarrer l'alimentation après la détection d'une surcharge, d'un court-circuit ou d'une surtension sur 24V_BAC, désactivez le circuit d'alimentation principal, attendez 1 minute, puis activez-le à nouveau.

Caractéristiques du module d'alimentation BMXCPS2010

Introduction

Le module BMXCPS2010 est un module d'alimentation en courant continu (24 VCC).

Conditions de fonctionnement en altitude

Les caractéristiques indiquées dans le tableau ci-dessous sont valables pour l'exploitation du module d'alimentation BMXCPS2010 jusqu'à 2 000 m (6 560 ft) d'altitude. Au-dessus de 2 000 m (6 560 ft), une réduction des caractéristiques s'applique.

Pour plus d'informations, reportez-vous au chapitre *Conditions de stockage et de fonctionnement* (voir *Plateformes Modicon M580, M340 et X80 I/O, Normes et certifications*).

Caractéristiques

Caractéristiques du bloc principal	Tension nominale		24 VCC	
	Plage de tension		19,2 - 31,2 VCC	
	Courant nominal absorbé		1 A à 24 VCC	
	Mise sous tension initiale à 25°C ⁽¹⁾	Courant d'appel I		30 A à 24 VCC
		I ² t au blocage		≤ 0,6 A ² s à 24 VCC
		It au blocage		≤ 0,15 As à 24 VCC
	Durée acceptable des interruptions d'alimentation		≤ 1 ms	
Protection intégrée contre les surintensités		Fusible interne, inaccessible		
Caractéristiques du bloc secondaire	Puissance utile totale		17 W	
	Sortie 3V3_BAC	Tension nominale	3,3 VCC	
		Courant nominal	2,5 A	
		Puissance (typique)	8,3 W	
	Sortie 24V_BAC	Tension nominale	24 VCC	
		Courant nominal	0,7 A	
		Puissance (typique)	16,5 W	
Protection des sorties 3V3_BAC et 24V_BAC		Contre la surcharge, les courts-circuits et la surtension		
Puissance dissipée maximale			8,5 W	
(1) Ces valeurs doivent être prises en compte en cas de démarrage simultané de plusieurs équipements ou pour établir la taille des équipements de protection.				

Caractéristiques des fonctions auxiliaires	Relais d'alarme	Contacts secs normalement ouverts	
	Affichage	Voyant face avant	
	Pile de sauvegarde	Non	
Isolation	Tenue diélectrique à 50 Hz, 1 min	Primaire/secondaire (24V_BAC/3V3_BAC)	1 500 Veff
		Primaire/terre	1 500 Veff
	Résistance d'isolement	Primaire/secondaire	≥ 10 MΩ
		Primaire/terre	≥ 10 MΩ
Température de service		0 à 60 °C (32 à 140 °F)	
(1) Ces valeurs doivent être prises en compte en cas de démarrage simultané de plusieurs équipements ou pour établir la taille des équipements de protection.			

Caractéristiques du module d'alimentation BMXCPS3020

Introduction

Le module BMXCPS3020 est un module d'alimentation en courant continu (24 - 48 VCC).

Conditions de fonctionnement en altitude

Les caractéristiques indiquées dans le tableau ci-dessous sont valables pour l'exploitation du module d'alimentation BMXCPS3020 jusqu'à 2 000 m (6 560 ft) d'altitude. Au-dessus de 2 000 m (6 560 ft), une réduction des caractéristiques s'applique.

Pour plus d'informations, reportez-vous au chapitre *Conditions de stockage et de fonctionnement* (voir *Plateformes Modicon M580, M340 et X80 I/O, Normes et certifications*).

Caractéristiques

Caractéristiques du bloc principal	Tension nominale		24 - 48 VCC
	Plage de tension		19,2 - 62,4 VCC
	Courant nominal absorbé		1,65 A à 24 VCC 0,83 A à 48 VCC
	Mise sous tension initiale à 25°C ⁽¹⁾	Courant d'appel I	30 A à 24 VCC 60 A à 48 VCC
		i^2t au blocage	$\leq 1 \text{ A}^2\text{s}$ à 24 VCC $\leq 3 \text{ A}^2\text{s}$ à 48 VCC
		It au blocage	$\leq 0,2 \text{ As}$ à 24 VCC $\leq 0,3 \text{ As}$ à 48 VCC
	Durée acceptable des interruptions d'alimentation à : ● pleine charge, et ● plage de température complète		$\leq 1 \text{ ms}$
	Durée acceptable des interruptions d'alimentation à : ● Charge 18 W, et ● Tension d'entrée 20,4 VCC, et ● Plage de température 0 °C au maximum		$\leq 10 \text{ ms}$
Protection intégrée contre les surintensités		Fusible interne, inaccessible	
(1) Ces valeurs doivent être prises en compte en cas de démarrage simultané de plusieurs équipements ou pour établir la taille des équipements de protection.			

Caractéristiques du bloc secondaire	Puissance utile totale		32 W
	Sortie 3V3_BAC	Tension nominale	3,3 VCC
		Courant nominal	4,5 A
		Puissance (typique)	15 W
	Sortie 24V_BAC	Tension nominale	24 VCC
		Courant nominal	1,3 A
		Puissance (typique)	31,2 W
Protection des sorties 3V3_BAC et 24V_BAC	Contre la surcharge, les courts-circuits et la surtension		
Puissance dissipée maximale			8,5 W
Caractéristiques des fonctions auxiliaires	Relais d'alarme	Contacts secs normalement ouverts	
	Affichage	Voyant face avant	
	Pile de sauvegarde	Non	
Isolation	Tenue diélectrique à 50 Hz, 1 min	Primaire/secondaire (24V_BAC/3V3_BAC)	1 500 Veff
		Primaire/terre	1 500 Veff
	Résistance d'isolement	Primaire/secondaire	≥ 10 MΩ
		Primaire/terre	≥ 10 MΩ
Température de service		0 à 60 °C (32 à 140 °F)	
(1) Ces valeurs doivent être prises en compte en cas de démarrage simultané de plusieurs équipements ou pour établir la taille des équipements de protection.			

Caractéristiques du module d'alimentation redondante BMXCPS4002

Introduction

Le module BMXCPS4002 est un module d'alimentation redondante en courant alternatif.

Conditions de fonctionnement en altitude

Les caractéristiques indiquées dans le tableau ci-dessous sont valables pour l'exploitation des modules d'alimentation BMXCPS4002 et BMXCPS4002H jusqu'à 2 000 m (6 560 ft) d'altitude. Au-dessus de 2 000 m (6 560 ft), une réduction des caractéristiques s'applique.

Pour plus d'informations, reportez-vous au chapitre *Conditions de stockage et de fonctionnement* (voir *Plateformes Modicon M580, M340 et X80 I/O, Normes et certifications*).

Caractéristiques

Caractéristiques du bloc principal	Tension nominale		100 à 240 VCA
	Plage de tension		85 à 132 VCA 170 à 264 VCA
	Fréquence nominale / Plage de fréquence		50 à 60 Hz / 47 à 63 Hz
	Puissance		130 VA
	Consommation en cours nominale		1,1 A à 115 VCA 0,55 A à 230 VCA
	Mise sous tension initiale à 25°C ⁽¹⁾	Courant d'appel I	≤ 30 A à 115 VCA ≤ 60 A à 230 VCA
		I ² t au blocage	≤ 1 A ² s à 115 VCA ≤ 4 A ² s à 230 VCA
		I _t au blocage	≤ 0,1 As à 115 VCA ≤ 0,15 As à 230 VCA
	Durée acceptable des interruptions d'alimentation		≤ 10 ms
	Protection intégrée contre les surintensités		Fusible interne, inaccessible
1 Ces valeurs doivent être prises en compte en cas de démarrage simultané de plusieurs équipements ou pour établir la taille des équipements de protection.			

Caractéristiques du bloc secondaire	Puissance utile totale		40 W sur 24V BAC uniquement
	Sortie 3V3_BAC	Tension nominale	3,3 VCC
		Courant nominal	5 A
		Puissance (typique)	16,5 W
	Sortie 24V_BAC	Tension nominale	24 VCC
		Courant nominal	1,67 A
		Puissance (typique)	40 W
Protection des sorties 3V3_BAC et 24V_BAC	Contre les surcharges, les courts-circuits et les surtensions		
Caractéristiques des fonctions auxiliaires	Relais d'alarme	Contacts secs normalement ouverts	
	Affichage	Voyant face avant	
	Pile de sauvegarde	Non	
Isolation	Tenue diélectrique à 50 Hz, 1 min	Primaire/secondaire (24V_BAC/3V3_BAC)	1 500 Veff
		Primaire/terre	1 500 Veff
	Résistance d'isolement	Primaire/secondaire	≥ 100 MΩ
		Primaire/terre	≥ 100 MΩ
Température de service	BMXCPS4002	0 à 60 °C (32 à 140 °F)	
	BMXCPS4002H	-25 à 70 °C (-13 à 158 °F)	
1 Ces valeurs doivent être prises en compte en cas de démarrage simultané de plusieurs équipements ou pour établir la taille des équipements de protection.			

Exception : vous pouvez installer les modules d'alimentation BMXCPS4002(H) uniquement sur les racks à deux bus suivants (Ethernet et X Bus) :

- BMEXBP0602
- BMEXBP1002

Caractéristiques du module d'alimentation redondante BMXCPS4022

Introduction

Le module BMXCPS4022 est un module d'alimentation redondante en courant continu (24 - 48 VCC).

Conditions de fonctionnement en altitude

Les caractéristiques indiquées dans le tableau ci-dessous sont valables pour l'exploitation des modules d'alimentation BMXCPS4022 et BMXCPS4022H jusqu'à 2 000 m (6 560 ft) d'altitude. Au-dessus de 2 000 m (6 560 ft), une réduction des caractéristiques s'applique.

Pour plus d'informations, reportez-vous au chapitre *Conditions de stockage et de fonctionnement* (voir *Plateformes Modicon M580, M340 et X80 I/O, Normes et certifications*).

Caractéristiques

Caractéristiques du bloc principal	Tension nominale		24 - 48 VCC
	Plage de tension		19,2 - 62,4 VCC
	Courant nominal absorbé		1,9 A à 24 VCC 1,0 A à 48 VCC
	Mise sous tension initiale à 25°C ⁽¹⁾	Courant d'appel I	≤ 60 A à 24 VCC ≤ 60 A à 48 VCC
		I ² t au blocage	≤ 0,4 A ² s à 24 VCC ≤ 1,9 A ² s à 48 VCC
		It au blocage	≤ 0,05 As à 24 VCC ≤ 0,08 As à 48 VCC
	Durée acceptable des interruptions d'alimentation à : ● pleine charge, et ● plage de températures complète		≤ 10 ms
	Durée acceptable des interruptions d'alimentation à : ● Charge 18 W, et ● Tension d'entrée 20,4 VCC, et ● Plage de température 0 °C au maximum		≤ 10 ms
Protection intégrée contre les surintensités		Fusible interne, inaccessible	
(1) Ces valeurs doivent être prises en compte en cas de démarrage simultané de plusieurs équipements ou pour établir la taille des équipements de protection.			

Caractéristiques du bloc secondaire	Puissance utile totale		40 W sur 24V_BAC uniquement
	Sortie 3V3_BAC	Tension nominale	3,3 VCC
		Courant nominal	5 A
		Puissance (typique)	16,5 W
	Sortie 24V_BAC	Tension nominale	24 VCC
		Courant nominal	1,67 A
		Puissance (typique)	40 W
Protection des sorties 3V3_BAC et 24V_BAC	Contre la surcharge, les courts-circuits et la surtension		
Puissance dissipée maximale			8,5 W
Caractéristiques des fonctions auxiliaires	Relais d'alarme	Contacts secs normalement ouverts	
	Affichage	Voyant face avant	
	Pile de sauvegarde	Non	
Isolation	Tenue diélectrique à 50 Hz, 1 min	Primaire/secondaire (24V_BAC/3V3_BAC)	1 500 Veff
		Primaire/terre	1 500 Veff
	Résistance d'isolement	Primaire/secondaire	≥ 10 MΩ
		Primaire/terre	≥ 10 MΩ
Température de service	BMXCPS4022	0 à 60 °C (32 à 140 °F)	
	BMXCPS4022H	-25 à 70 °C (-13 à 158 °F)	
(1) Ces valeurs doivent être prises en compte en cas de démarrage simultané de plusieurs équipements ou pour établir la taille des équipements de protection.			

Caractéristiques du module d'alimentation redondante BMXCPS3522

Introduction

Le module BMXCPS3522 est un module d'alimentation redondante en courant continu (125 VCC).

Conditions de fonctionnement en altitude

Les caractéristiques indiquées dans le tableau ci-dessous sont valables pour l'exploitation des modules d'alimentation BMXCPS3522 et BMXCPS3522H jusqu'à 2 000 m (6 560 ft) d'altitude. Au-dessus de 2 000 m (6 560 ft), une réduction des caractéristiques s'applique.

Pour plus d'informations, reportez-vous au chapitre *Conditions de stockage et de fonctionnement* (voir *Plateformes Modicon M580, M340 et X80 I/O, Normes et certifications*).

Caractéristiques

Caractéristiques du bloc principal	Tension nominale		125 VCC
	Plage de tension		100 à 150 VCC
	Puissance		40 W
	Consommation de courant nominal		0,6 A à 125 VCC
	Mise sous tension initiale à 25°C ⁽¹⁾	Courant d'appel I	≤ 60 A à 125 VCC
		I ² t au blocage	≤ 0,15 A ² s à 125 VCC
		I _t au blocage	≤ 0,025 As à 125 VCC
	Durée acceptable des interruptions d'alimentation à : ● pleine charge, et ● tension d'entrée minimale (c-à-d 100 VCC), et ● plage de température complète		≤ 1 ms
	Durée acceptable des interruptions d'alimentation à : ● pleine charge, et ● tension d'entrée nominale (c-à-d 125 VCC), et ● plage de températures complète		≤ 10 ms
	Protection intégrée contre les surintensités	Fusible interne, inaccessible	
1 Ces valeurs doivent être prises en compte en cas de démarrage simultané de plusieurs équipements ou pour établir la taille des équipements de protection.			

Caractéristiques du bloc secondaire	Puissance utile totale		40 W sur 24V BAC uniquement
	Sortie 3V3_BAC	Tension nominale	3,3 VCC
		Courant nominal	5 A
		Puissance (typique)	16,5 W
	Sortie 24V_BAC	Tension nominale	24 VCC
		Courant nominal	1,67 A
		Puissance (typique)	40 W
Protection des sorties 3V3_BAC et 24V_BAC	Contre les surcharges, les courts-circuits et les surtensions		
Caractéristiques des fonctions auxiliaires	Relais d'alarme	Contacts secs normalement ouverts	
	Affichage	Voyant face avant	
	Pile de sauvegarde	Non	
Isolation	Tenue diélectrique à 50 Hz, 1 min	Primaire/secondaire (24V_BAC/3V3_BAC)	1 500 Veff
		Primaire/terre	1 500 Veff
	Résistance d'isolement	Primaire/secondaire	≥ 100 MΩ
		Primaire/terre	≥ 100 MΩ
Température de service	BMXCPS3522	0 à 60 °C (32 à 140 °F)	
	BMXCPS3522H	-25 à 70 °C (-13 à 158 °F)	
1 Ces valeurs doivent être prises en compte en cas de démarrage simultané de plusieurs équipements ou pour établir la taille des équipements de protection.			

Chapitre 6

Bilan de consommation électrique

Présentation

Cette section fournit un bilan de consommation et de puissance pour faciliter la sélection de chaque module d'alimentation.

Contenu de ce chapitre

Ce chapitre contient les sujets suivants :

Sujet	Page
Consommation électrique	94
Puissance utile	103

Consommation électrique

Table de calcul

La puissance nécessaire pour alimenter un rack dépend des types de module installés.

NOTE : Deux alimentations redondantes sur le même rack ne sont pas additionnables.

Calculez la consommation électrique globale pour déterminer le module d'alimentation à installer dans le rack :

Puissance	Calcul	Résultat
P 3.3 V rack = puissance requise sur la sortie 3V3_BAC	courant absorbé sur la sortie 3V3_BAC par tous les modules (mA) x 10^{-3} x 3,3	=.....W
P 24 V rack = puissance requise sur la sortie 24V_BAC	courant absorbé sur la sortie 24V_BAC par tous les modules (mA) x 10^{-3} x 24	=.....W
P 24 V sensors = puissance requise sur la sortie 24V_SENSORS	courant absorbé sur la sortie 24V_SENSORS par tous les modules (mA) x 10^{-3} x 24	=.....W
Alimentation totale requise	P 3.3 V rack + P 24 V rack + P 24 V sensors	=.....W

NOTE : Le logiciel Control Expert permet d'afficher le bilan de consommation énergétique (voir *EcoStruxure™ Control Expert, Modes de fonctionnement*) d'une configuration donnée.

Le tableau suivant indique la consommation moyenne des différents modules. La valeur moyenne est calculée en tenant compte des consommations maximales et typiques.

Consommation des racks et des modules d'extension

Gamme de racks	Référence de rack	Consommation moyenne de courant (mA)	
		Sortie 3V3_BAC	Sortie 24V_BAC
Rack X Bus	BMXXBP0400(H)	340	–
	BMXXBP0600(H)	510	–
	BMXXBP0800(H)	670	–
	BMXXBP1200	50	–
	BMXXBP1200(H)	250	–
Rack double Ethernet et X Bus	BMEXBP0400(H)	49	118
	BMEXBP0800(H)	64	164
	BMEXBP1200(H)	86	164
Rack d'alimentation redondante	BMEXBP0602(H)	86	164
	BMEXBP1002(H)	86	164

Référence du module	Description	Consommation moyenne de courant (mA)	
		Sortie 3V3_BAC	Sortie 24V_BAC
BMXXBE1000	Module d'extension de rack	22	160

UC M580

Module		Consommation moyenne de courant (mA)		
Référence	Description	Sortie 3V3_BAC	Sortie 24V_BAC	Sortie 24V_SENSORS
BMEP581020 BMEP582020 BMEP582040	E/S distribuées Ethernet UC autonome	–	270	–
BMEP583020	E/S distribuées Ethernet UC autonome	–	295	–
BMEP583040	E/S distribuées et distantes Ethernet UC autonome	–	295	–
BMEP584020	E/S distribuées Ethernet UC autonome	–	295	–
(1) Avec un SFP cuivre				

Module		Consommation moyenne de courant (mA)		
Référence	Description	Sortie 3V3_BAC	Sortie 24V_BAC	Sortie 24V_SENSORS
BMEP584040	E/S distribuées et distantes Ethernet UC autonome	-	295	-
BMEP585040 BMEP586040	E/S distribuées et distantes Ethernet UC autonome	-	300	-
BMEH582040	E/S distribuées et distantes Ethernet UC autonome HSBY	-	270 ou 335 ⁽¹⁾	-
BMEH584040	E/S distribuées et distantes Ethernet UC autonome HSBY	-	295 ou 360 ⁽¹⁾	-
BMEH586040	E/S distribuées et distantes Ethernet UC autonome HSBY	-	295 ou 365 ⁽¹⁾	-
(1) Avec un SFP cuivre				

Automate M340

Le tableau suivant indique la consommation moyenne de chaque module.

Module		Consommation moyenne (mA)		
Référence	Description	Sortie 3V3_BAC	Sortie 24V_BAC	Sortie 24V_SENSORS
BMXP341000	UC 340-10 Modbus	-	72	-
BMXP342000	UC 340-20 Modbus	-	72	-
BMXP342010 BMXP3420102	UC 340-20 Modbus CANopen	-	90	-
BMXP342020	UC 340-20 Modbus Ethernet	-	95	-
BMXP342030 BMXP3420302	UC 340-20 Ethernet CANopen	-	135	-

Modules adaptateur de station d'E/S distantes (RIO)

Module		Consommation moyenne de courant (mA)		
Référence	Description	Sortie 3V3_BAC	Sortie 24V_BAC	Sortie 24V_SENSORS
BMXCRA31200	Adaptateur d'E/S Ethernet (EIO) X80 standard	1 200	-	-
BMXCRA31210(C)	Adaptateur d'E/S Ethernet (EIO) X80 performances	1 200	-	-
BMECRA31210(C)	8 entrées analogiques grande vitesse isolées	1 800	-	-

Modules adaptateur de station d'E/S distribuées (DIO)

Module		Consommation moyenne de courant (mA)		
Référence	Description	Sortie 3V3_BAC	Sortie 24V_BAC	Sortie 24V_SENSORS
BMXPRA0100	Adaptateur de station d'E/S distribuées (DIO)	-	95	-

Modules analogiques X80

Module		Consommation moyenne de courant (mA)		
Référence	Description	Sortie 3V3_BAC	Sortie 24V_BAC	Sortie 24V_SENSORS
BMXAMI0410	4 entrées analogiques grande vitesse isolées	121	45	–
BMXAMI0800	8 entrées analogiques grande vitesse non isolées	121	41	–
BMXAMI0810	8 entrées analogiques grande vitesse isolées	121	54	–
BMXAMM0600	4 entrées de voies analogiques	126	120	–
BMXAMO0210	2 sorties analogiques isolées	126	102	–
BMXAMO0410	4 sorties analogiques grande vitesse isolées	145	137	–
BMXAMO0802	8 sorties analogiques grande vitesse non isolées	126	156	–
BMXART0414	4 entrées analogiques isolées	150	40	–
BMXART0814	8 entrées analogiques isolées	220	50	–
BMEAHI0812	8 entrées analogiques rapides isolées haute densité	400	34	–
BMEAHO0412	4 entrées de voies analogiques	380	137	–

Modules de communication X80

Module		Consommation moyenne de courant (mA)		
Référence	Description	Sortie 3V3_BAC	Sortie 24V_BAC	Sortie 24V_SENSORS
BMXNOE0100(H)	Ethernet 1 port 10/100 RJ45	-	90	-
BMXNOE0110	Ethernet 1 port 10/100 RJ45	-	90	-
BMXNOC0401	4 ports Ethernet 10/100 RJ45	555	-	-
BMENOR2200H	2 ports Ethernet 10/100 RJ45	-	120	-
BMXNOR0200	2 ports Ethernet 10/100 RJ45	-	95	-
BMENOC0301	3 ports Ethernet 10/100 RJ45	Version < 13 : 1 800 ⁽¹⁾ Version >= 13 : 900	-	-
BMENOC0311		Version < 14 : 1 800 ⁽¹⁾ Version >= 14 : 900		
BMENOC0321	3 ports Ethernet 10/100/1000 RJ45	1 250	-	-
BMXEIA0100	Connecteur Sub-D interface AS maître	160	-	-
BMXNRP0200	Convertisseur fibre optique multimode	-	200	-
BMXNRP0201	Convertisseur fibre optique monomode	-	200	-
<p>(1) Consommation électrique à une température supérieure à 50 °C (122 °F). A une température de 30°C (86 °F), la consommation électrique est de 1 200 mA.</p> <p>NOTE : Pour réduire la consommation électrique du module BMENOC0301/11, vous pouvez désactiver les ports de communication non utilisés. Cela s'applique à la version antérieure à 13 pour le module BMENOC0301 et antérieure à 14 pour le module BMENOC0311.</p>				

Modules de comptage X80

Module		Consommation moyenne de courant (mA)		
Référence	Description	Sortie 3V3_BAC	Sortie 24V_BAC	Sortie 24V_SENSORS
BMXEHC0200	Compteur rapide 2 voies	200	40	80
BMXEHC0800	Compteur rapide 8 voies	200	–	80

Modules d'entrée TOR

Module		Consommation moyenne de courant (mA)		
Référence	Description	Sortie 3V3_BAC	Sortie 24V_BAC	Sortie 24V_SENSORS
BMXDAI0805	8 entrées TOR 200- 240 VCA	103	13	–
BMXDAI1602	16 entrées TOR 24 VCA/24 VCC	90	–	60
BMXDAI1603	16 entrées TOR 48 VCA	90	–	60
BMXDAI1604	16 entrées TOR 100-120 VCA	90	–	–
BMXDDI1602	16 entrées TOR 24 VCC	90	–	60
BMXDDI1603	16 entrées TOR 48 VCC	75	–	135
BMXDDI1604T	16 entrées TOR 125 VCC	75	–	135
BMXDDI3202K	32 entrées TOR 24 VCC	140	–	110
BMXDDI6402K	64 entrées TOR 24 VCC	200	–	110

Modules de sortie numérique

Module		Consommation moyenne de courant (mA)		
Référence	Description	Sortie 3V3_BAC	Sortie 24V_BAC	Sortie 24V_SENSORS
BMXDAO1605	16 sorties TOR	100	95	–
BMXDDO1602	16 sorties TOR 0,5 A	100	–	–
BMXDDO1612	16 sorties TOR	100	–	–
BMXDDO3202K	32 sorties TOR 0,1 A	150	–	–
BMXDDO6402K	64 sorties TOR 0,1 A	240	–	–
BMXDRA0804T	8 sorties TOR isolées	100	110	–
BMXDRA0805	8 sorties TOR isolées	100	55	–
BMXDRA1605	16 sorties TOR	100	95	–

Modules d'entrée/sortie numérique

Module		Consommation moyenne de courant (mA)		
Référence	Description	Sortie 3V3_BAC	Sortie 24V_BAC	Sortie 24V_SENSORS
BMXDDM16022	8 entrées TOR 24 VCC et 8 sorties TOR	100	–	30
BMXDDM16025	8 entrées TOR 24 VCC et 8 sorties TOR	100	50	30
BMXDDM3202K	16 entrées TOR 24 VCC et 16 sorties TOR	150	–	55

Modules de mouvement

Module		Consommation moyenne de courant (mA)		
Référence	Description	Sortie 3V3_BAC	Sortie 24V_BAC	Sortie 24V_SENSORS
BMXMSP0200	2 voies indépendantes de sortie à train d'impulsions	200	150	-

Puissance utile

Introduction

Après le calcul de l'alimentation requise pour un rack (*voir page 94*), consultez les tableaux suivants pour sélectionner le module d'alimentation adapté à l'installation sur le rack.

Tableau de la puissance utile

Référence de l'alimentation	Alimentation disponible maximale		
	3V3_BAC	24V_BAC	24V_SENSORS
BMXCPS2000 (100 à 240 VCA)	8,3 W (2,5 A)	16,5 W (0,7 A)	10,8 W (0,45 A)
	3V3_BAC et 24V_BAC cumulés = 16,5 W		
	3V3_BAC, 24V_BAC et 24V_SENSORS cumulés = 20 W		
BMXCPS2010 (24 VCC)	8,3 W (2,5 A)	16,5 W (0,7 A)	–
	3V3_BAC et 24V_BAC cumulés = 16,5 W		
BMXCPS3020 (24 à 48 VCC)	15 W (4,5 A)	31,2 W (1,3 A)	–
	3V3_BAC et 24V_BAC cumulés = 31,2 W		
BMXCPS3020H ⁽¹⁾ (24 à 48 VCC)	15 W (4,5 A) 11,25 W (3,375 A)	31,2 W (1,3 A) 23,4 W (0,975 A)	–
	3V3_BAC et 24V_BAC cumulés = 31,2 W (23,4 W)		
BMXCPS3500 (100 à 240 VCA)	15 W (4,5 A)	31,2 W (1,3 A)	21,6 W (0,9 A)
	3V3_BAC et 24V_BAC cumulés = 31,2 W		
	3V3_BAC, 24V_BAC et 24V_SENSORS cumulés = 36 W		
BMXCPS3500H ⁽¹⁾ (100 à 240 VCA)	15 W (4,5 A) 11,25 W (3,375 A)	31,2 W (1,3 A) 23,4 W (0,975 A)	21,6 W (0,9 A) 16,2 W (0,5 A)
	3V3_BAC et 24V_BAC cumulés = 31,2 W (23,4 W)		
	3V3_BAC, 24V_BAC et 24V_SENSORS cumulés = 36 W (27 W)		
BMXCPS3540T ⁽¹⁾ (125 VCC)	15 W (4,5 A) 11,25 W (3,375 A)	31,2 W (1,3 A) 23,4 W (0,975 A)	21,6 W (0,9 A) 16,2 W (0,5 A)
	3V3_BAC et 24V_BAC cumulés = 31,2 W (23,4 W)		
	3V3_BAC, 24V_BAC et 24V_SENSORS cumulés = 36 W (27 W)		
BMXCPS4002H ⁽²⁾ (100 à 240 VCA)	16,5 W (5 A)	40 W (1,67 A)	–
	3V3_BAC et 24V_BAC cumulés = 40 W		
(1) Pour les modules d'alimentation pouvant supporter une plage de température étendue, les puissances utiles sont soumises à une réduction de charge (en gras) sur la plage de température de 60...70 °C (140...158 °F).			
(2) Les modules d'alimentation redondante ne subissent pas de réduction de charge.			

Référence de l'alimentation	Alimentation disponible maximale		
	3V3_BAC	24V_BAC	24V_SENSORS
BMXCPS4022(H) ⁽²⁾ (24 à 48 VCC)	16,5 W (5 A)	40 W (1,67 A)	-
	3V3_BAC et 24V_BAC cumulés = 40 W		
BMXCPS3522(H) ⁽²⁾ (125 VCC)	16,5 W (5 A)	40 W (1,67 A)	-
	3V3_BAC et 24V_BAC cumulés = 40 W		
<p>(1) Pour les modules d'alimentation pouvant supporter une plage de température étendue, les puissances utiles sont soumises à une réduction de charge (en gras) sur la plage de température de 60...70 °C (140...158 °F).</p> <p>(2) Les modules d'alimentation redondante ne subissent pas de réduction de charge.</p>			

Sortie 24V_SENSORS

la sortie 24V_SENSORS correspond à la sortie 24 VCC d'alimentation des capteurs, et elle est uniquement disponible sur les modules suivants :

- BMXCPS2000
- BMXCPS3500(H)
- BMXCPS3540T

Une charge excessive sur la sortie 24V_SENSORS limite le courant disponible. Dans ce cas, réduisez le courant consommé sur la sortie 24V_SENSORS.

AVERTISSEMENT

FONCTIONNEMENT INATTENDU DE L'EQUIPEMENT

Ne dépassez pas la puissance de sortie nominale des modules 24V_SENSORS.

Le non-respect de ces instructions peut provoquer la mort, des blessures graves ou des dommages matériels.

Limites de puissance

Une charge excessive peut entraîner une coupure de l'alimentation.

AVERTISSEMENT

FONCTIONNEMENT INATTENDU DE L'EQUIPEMENT

Ne dépassez pas la puissance utile totale du module.

Le non-respect de ces instructions peut provoquer la mort, des blessures graves ou des dommages matériels.

Appliquez les règles suivantes pour déterminer la puissance utilisée par les modules :

- La puissance cumulée absorbée sur chaque sortie (3V3_BAC, 24V_BAC et 24V_SENSORS) ne doit pas dépasser la puissance utile maximale de chaque sortie respective.
- La puissance cumulée absorbée sur les sorties 3V3_BAC et 24V_BAC ne doit pas dépasser la puissance utile maximale des sorties 3V3_BAC et 24V_BAC.
- La puissance cumulée absorbée sur les sorties 3V3_BAC, 24V_BAC et 24V_SENSORS ne doit pas dépasser la puissance utile maximale du module.

Si une alimentation disjoncte, débranchez-la pendant 5 minutes le temps que le disjoncteur interne se réenclenche.

AVIS

TEMPS DE RECUPERATION APRES DISJONCTION

Après disjonction, mettez hors tension le module d'alimentation et patientez 5 minutes avant de le remettre sous tension.

Le non-respect de ces instructions peut provoquer des dommages matériels.

Les alimentations redondantes ne sont pas additionnables. Autrement dit, la puissance globale du rack ne peut pas dépasser la capacité d'une alimentation.

Chapitre 7

Installation des modules d'alimentation

Présentation

Cette section explique comment installer des modules d'alimentation Modicom X80

Contenu de ce chapitre

Ce chapitre contient les sujets suivants :

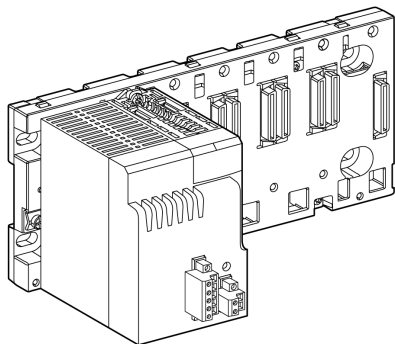
Sujet	Page
Installation d'un module d'alimentation	108
Mise à la terre du rack et du module d'alimentation	110
Définition des équipements de protection en tête de ligne	113
Règles de câblage	115
Connexion des modules d'alimentation en courant alternatif	118
Connexion de modules d'alimentation en courant continu à un circuit de courant continu flottant	121
Raccordement de modules d'alimentation en courant continu à un circuit de courant alternatif	125
Contrôle des alimentations capteurs et pré-actionneurs par relais d'alarme	129

Installation d'un module d'alimentation

Présentation

Vous devez installer le module d'alimentation dans les deux premiers emplacements de chaque rack marqués **CPS**.

Exemple de module d'alimentation installé dans un rack BMEXBP0400 :



NOTE : La conception du module d'alimentation ne permet pas de le placer ailleurs.

Installation d'un module d'alimentation

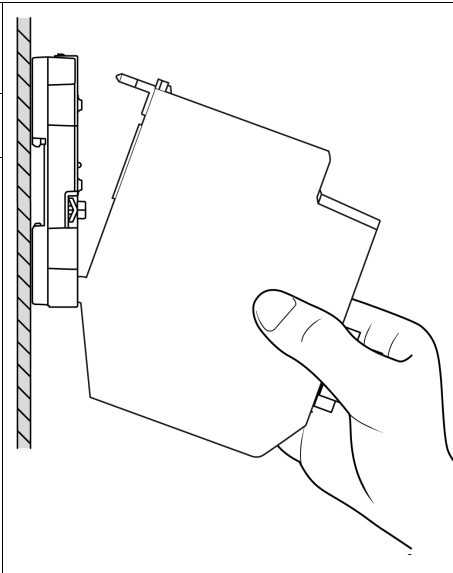
⚡ ⚠ DANGER**RISQUE D'ÉLECTROCUTION**

Déconnectez toutes les sources d'alimentation du bornier avant d'installer le module d'alimentation.

Le non-respect de ces instructions provoquera la mort ou des blessures graves.

Installez un module d'alimentation X80 dans un rack :

Etape	Action
1	Retirez le cache de protection des deux connecteurs du module d'alimentation marqués CPS , CPS1 ou CPS2
2	Positionnez les deux broches situées à l'arrière du module (partie inférieure) dans les emplacements correspondants du rack.
3	Faites pivoter le module vers le haut du rack de façon à le plaquer sur ce dernier.
4	Serrez la vis de fixation sur la partie supérieure du module d'alimentation afin de maintenir le module en place sur le rack. Couple de serrage : 0,4...1,5 N·m (0,29...1,10 lb·ft)


⚠ AVERTISSEMENT**FONCTIONNEMENT INATTENDU DE L'EQUIPEMENT**

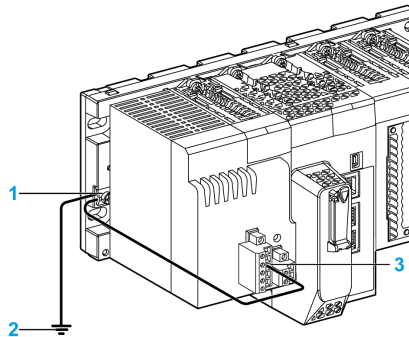
Vérifiez que la vis de fixation est bien serrée afin que le module soit fermement fixé au rack.

Le non-respect de ces instructions peut provoquer la mort, des blessures graves ou des dommages matériels.

Mise à la terre du rack et du module d'alimentation

Présentation

L'illustration suivante montre comment effectuer la mise à la terre du rack et du module d'alimentation :



- 1 Vis de mise à la terre de protection du rack
- 2 Mise à la terre de l'installation (par exemple une armoire)
- 3 Bornier de terre fonctionnelle (**FG**) du module d'alimentation.

NOTE : Effectuez la mise à la terre de chaque rack et module d'alimentation dans le système PAC.

Règles de mise à la terre

Pour effectuer la mise à la terre du rack et du module d'alimentation :

- Connectez un câble de terre entre la mise à la terre de l'installation et la vis de terre de protection du rack.
- Connectez un câble de terre entre la terre fonctionnelle (FG) du module d'alimentation et la vis de terre de protection du rack. Ce câble doit être aussi court que possible.

NOTE : Dans le cas de modules d'alimentation redondante dans le même rack, ne reliez pas le bornier de terre fonctionnelle (FG) aux modules.

La vis de terre de protection du rack est situé à gauche du rack, près du module d'alimentation.

DANGER

RISQUE D'ÉLECTROCUTION

Reliez la vis de terre de protection du rack à la mise à la terre de l'installation.

Le non-respect de ces instructions provoquera la mort ou des blessures graves.

DANGER

RISQUE D'ELECTROCUTION

- Reliez le bornier de terre fonctionnelle (FG) du module d'alimentation directement à la vis de terre de protection du rack.
- Ne reliez pas les bornes de la terre fonctionnelle (FG) des modules d'alimentation redondante.
- Ne connectez rien d'autre au bornier de terre fonctionnelle (FG) du module d'alimentation.

Le non-respect de ces instructions provoquera la mort ou des blessures graves.

Les extrémités des câbles reliés à la vis de terre de protection du rack doivent comporter des connecteurs à œil ou à fourche qui maintiennent une connexion électrique lorsque la vis se desserre.

Le couple de serrage de la vis de terre de protection est de 1,2 N•m (0,88 lbf-ft).

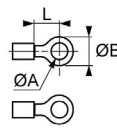
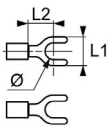
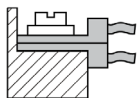
DANGER

RISQUE D'ELECTROCUTION EN RAISON DE CABLAGE NON SERRE

- Utilisez uniquement des câbles avec cosses à œil ou à fourche pour relier la vis de terre de protection du rack et vérifiez qu'il y a une bonne connexion de terre.
- Veillez à ce que la vis de terre de protection du rack est correctement serré.

Le non-respect de ces instructions provoquera la mort ou des blessures graves.

Le tableau suivant indique les caractéristiques des cosses à oeil ou à fourche permettant de relier les câbles de terre à la vis de la terre de protection M4 du rack :

						
	ØA	ØB	L(*)	Ø	L1	L2(*)
mm	4,34	≤ 8,8	≥ 6,2	4,34	≤ 9,8	≥ 6,2
in.	0,171	≤ 0,346	≥ 0,245	0,171	≤ 0,385	≥ 0,245
(*) 						

Consultez la section Règles de câblage ([voir page 115](#)) pour plus d'informations sur le raccordement du bornier d'alimentation.

Système de mise à la terre équipotentielle

Lors de l'installation d'un système de redondance d'UC M580, vérifiez que le potentiel de mise à la terre est identique pour tous les équipements. Par exemple, les racks locaux primaire et redondant, ainsi que l'ensemble des stations RIO et équipements distribués connectés. Pour ce faire, vérifiez que vous disposez d'un système de mise à la terre équipotentielle.

NOTE : Référez-vous aux informations sur la protection de terre qui sont fournies dans les documents [Electrical installation guide](#) et [Tableaux de Contrôle - Guide Technique - Solutions pour protéger les équipements des perturbations électromagnétiques](#) ([voir page 12](#)).

Définition des équipements de protection en tête de ligne

Introduction

Il est recommandé d'installer un système de protection en tête de ligne sur le circuit d'alimentation, composé des éléments suivants :

- disjoncteur,
- fusible.

Choix du disjoncteur de ligne

Choisissez le calibre du disjoncteur de ligne en fonction des facteurs suivants :

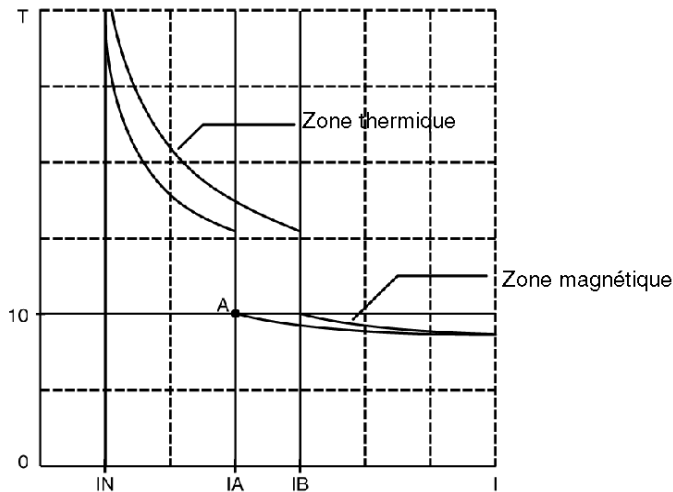
- courant nominal d'entrée (I_{eff})
- courant d'appel (I),
- caractéristique de courant (I_t).

Le choix du calibre minimum du disjoncteur se fait selon les règles suivantes :

- calibre du disjoncteur I_N supérieur au courant nominal d'entrée de l'alimentation (I_{eff}),
- calibre maximum du disjoncteur supérieur au courant d'appel de l'alimentation (I),
- caractéristique du courant (I_t) au point A de la courbe supérieure à la caractéristique du courant d'alimentation (I_t).

NOTE : Tous les pôles du circuit d'alimentation principal doivent être protégés par des fusibles ou des disjoncteurs de 15 A (Amérique du Nord) et 16 A (reste du monde) minimum.

La figure ci-après présente un exemple de caractéristiques fournies par un fabricant de disjoncteurs :



Choix du fusible de ligne

Lorsque vous choisissez le calibre du fusible de ligne, tenez compte des éléments suivants :

- caractéristique de courant (I^2t)

Le choix du calibre minimum du fusible se fait selon les règles suivantes :

- calibre du fusible IN supérieur à 3 fois le courant nominal d'entrée de l'alimentation (I_{eff}),
- caractéristique du courant du fusible I^2t supérieure à 3 fois la caractéristique du courant I^2t de l'alimentation.

Caractéristiques de l'alimentation

Ce tableau récapitule les caractéristiques du courant permettant de définir la taille minimale du disjoncteur et du fusible pour chaque module d'alimentation :

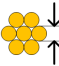
Module d'alimentation		courant nominal d'entrée I_{eff}	courant d'appel $I^{(1)}$	caractéristiques du courant	
				I_t	I^2t
BMXCPS2000 (100 à 240 VCA)	à 115 VCA	0,61 A	–	–	–
	à 120 VCA	–	30 A	0,03 As	0,5 A ² s
	à 240 VCA	0,31 A	60 A	0,06 As	2 A ² s
BMXCPS2010 (24 VCC)	à 24 VCC	1 A	30 A	0,15 As	0,6 A ² s
BMXCPS3020(H) (24 à 48 VCC)	à 24 VCC	1,65 A	30 A	0,2 As	1 A ² s
	à 48 VCC	0,83 A	60 A	0,3 As	3 A ² s
BMXCPS3500(H) (100 à 240 VCA)	à 115 VCA	1,04 A	–	–	–
	à 120 VCA	–	30 A	0,05 As	1 A ² s
	à 240 VCA	0,52 A	60 A	0,07 As	3 A ² s
BMXCPS3540T (125 VCC)	à 125 VCC	0,36 A	30 A	0,05 As	2 A ² s
BMXCPS4002(H) (100 à 240 VCA)	à 115 VCA	1,1 A	30 A	0,1 As	1 A ² s
	à 120 VCA	–	–	–	–
	à 240 VCA	0,55 A	60 A	0,15 As	4 A ² s
BMXCPS4022(H) (24 à 48 VCC)	à 24 VCC	1,9 A	60 A	0,05 As	0,4 A ² s
	à 48 VCC	1 A	60 A	0,08 As	1,9 A ² s
BMXCPS3522(H) (125 VCC)	à 125 VCC	0,6 A	60 A	0,025 As	0,15 A ² s
1 valeurs à la mise sous tension initiale et à 25 °C (77 °F),					



Règles de câblage

Recommandations de câblage

Le bornier d'alimentation accepte :

- des fils nus :
 - conducteur solide
 - câble toronné

NOTE : Sans embout de câble, la taille minimale de chaque fil  du câble toronné est AWG 30 (0,0507 mm²).

- Fils avec embouts de câble :
 - Embout de câble unique  : DZ5CE****/DZ5CA****
 - Embout de câble double  : AZ5DE****

Les connecteurs à cage des borniers sont conçus pour ne recevoir qu'un seul fil ou un embout de câble. Pour insérer deux fils dans le même connecteur, utilisez un embout de câble double pour éviter tout desserrage.

NOTE : En cas d'utilisation d'un câble toronné, Schneider Electric recommande fortement d'installer un embout de câble en utilisant l'outil adéquat.

DANGER

RISQUE D'ELECTROCUTION EN RAISON DE CABLAGE NON SERRE

Veillez à ne pas insérer plusieurs fils dans un connecteur du bornier sauf si vous utilisez un embout de câble double.

Le non-respect de ces instructions provoquera la mort ou des blessures graves.

DANGER


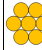
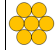



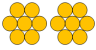

RISQUE D'INCENDIE

Utilisez uniquement des fils de la taille recommandée.

Le non-respect de ces instructions provoquera la mort ou des blessures graves.

Taille de câble

Le tableau suivant indique la taille des câbles à utiliser avec un bornier à cage à 5 broches :

Type de câble	 1 conducteur solide	 1 câble toronné ⁽¹⁾	 1 câble toronné avec embout de câble  .	 2 conducteurs solides, uniquement avec embout de câble double  .	 2 conducteurs solides, uniquement avec embout de câble double  .
AWG	24...12	22...14	22...14	2x24...2x16	2x22...2x16
mm ²	0,205...3,310	0,357...2,285 ⁽²⁾	0,324...2,285 ⁽²⁾	2x0,205...2x0,82	2x0,324...2x1,44 ⁽²⁾
AWG	24...12	22...14	22...14	2x24...2x16	2x22...2x16
<p>(1) La taille minimale de chaque fil de câble toronné sans embout est de AWG 30 (0,0507 mm²).</p> <p>(2) En fonction du toronnage.</p>					

NOTE : En cas d'utilisation d'un embout de câble, vérifiez que la section d'ensemble ne dépasse pas la capacité des fils du bornier 4.0 mm².

Alimentation des capteurs

Si disponible, les modules d'alimentation disposent d'une alimentation intégrée fournissant une tension de 24 VCC destinée à alimenter des capteurs.

Les capteurs connectés aux modules d'un rack doivent être alimentés par ce rack ou par une alimentation externe. Si l'alimentation est fournie par un autre rack, cela peut provoquer un fonctionnement anormal de l'équipement, ainsi que l'activation incorrecte de sorties, et peut endommager le module d'alimentation.

⚠ AVERTISSEMENT
FONCTIONNEMENT INATTENDU DE L'EQUIPEMENT
N'alimentez pas des capteurs reliés aux modules d'un rack avec l'alimentation d'un autre rack.
Le non-respect de ces instructions peut provoquer la mort, des blessures graves ou des dommages matériels.

Circuit de courant continu

Les modules d'alimentation à courant continu BMXCPS2010, BMXCPS3020(H) et BMXCPS4022(H) ayant un fort courant d'appel, il est déconseillé de les utiliser sur des circuits de courant continu ayant une protection de limitation de courant réentrante (fold back).

NOTE : Si un module d'alimentation est raccordé à un circuit de courant continu, il est nécessaire de limiter la longueur du câble d'alimentation afin d'éviter les pertes en ligne.

Le tableau suivant indique la longueur maximale des câbles d'alimentation :

Module d'alimentation	Taille des fils de cuivre	
	2.5 mm ² (12 AWG)	1.5 mm ² (14 AWG)
BMXCPS2010	30 m (98,4 ft)	20 m (65,6 ft)
BMXCPS3020(H) BMXCPS4022(H)	15 m (49,2 ft)	10 m (32,8 ft)

NOTE : Vous pouvez doubler la longueur maximale pour l'aller/retour.

Connexion des modules d'alimentation en courant alternatif

Présentation

Cette section présente le raccordement des modules d'alimentation en courant alternatif BMXCPS2000, BMXCPS3500, BMXCPS4002

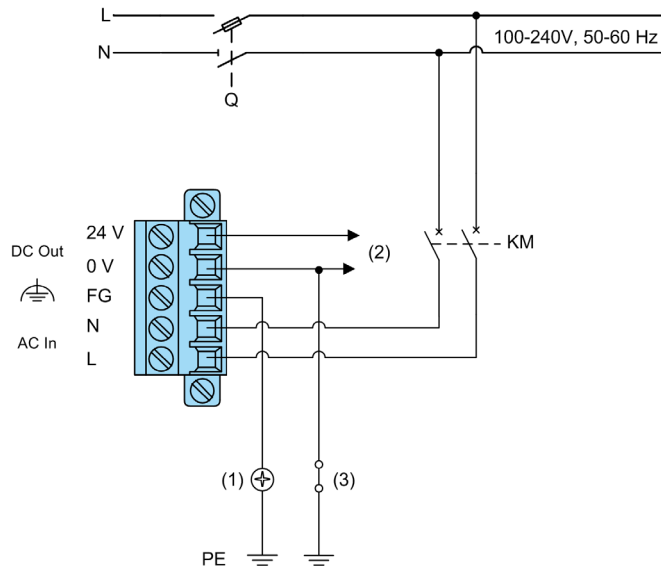
Protection de ligne

Le module d'alimentation est destiné aux installations basse tension où la branche d'alimentation principale est protégée au niveau des fils à l'aide de dispositifs tels que des fusibles ou des disjoncteurs qui limitent la tension à 15 A en Amérique du Nord et à 16 A dans le reste du monde. Pour plus d'informations, reportez-vous à la section Normes et certifications (*voir page 24*).

NOTE : Les modules d'alimentation en courant alternatif sont équipés d'origine d'un fusible de protection. Ce fusible, branché sur l'entrée de phase du circuit de courant alternatif, est situé à l'intérieur du module et n'est pas accessible.

Schéma de câblage des modules BMXCPS2000 et BMXCPS3500

Le schéma suivant représente les connexions du bornier 5 broches sur un circuit de courant alternatif :




- (1) Vis de mise à la terre du rack
- (2) Alimentation des capteurs
- (3) Kit de connexion du blindage
- FG** Terre fonctionnelle
- PE** Terre de protection
- N** Neutre

- L** Phase
- Q** Sectionneur général
- KM** Contacteur de ligne ou disjoncteur

NOTE : Pour connecter la terre fonctionnelle (FG) à la terre de protection (PE), consultez la section *Mise à la terre du rack et du module d'alimentation (voir page 110)*.

Schéma de câblage du module BMXCPS4002

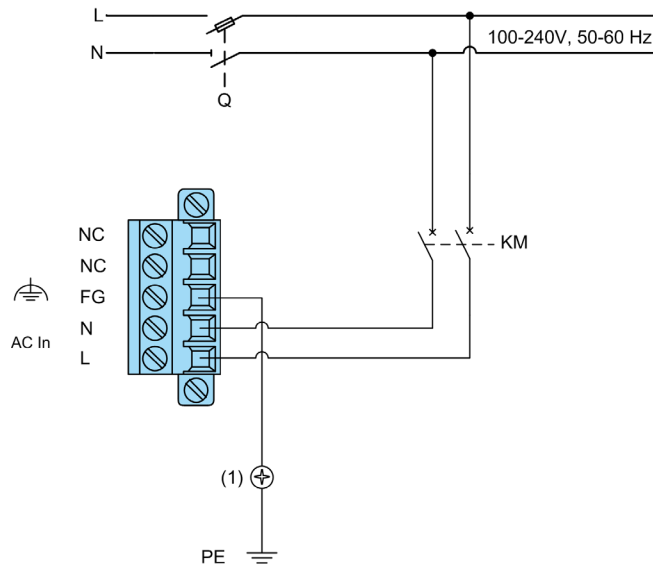
 **AVERTISSEMENT**

FONCTIONNEMENT INATTENDU DE L'EQUIPEMENT

Ne connectez aucun câble aux connexions de type NC (No connection)

Le non-respect de ces instructions peut provoquer la mort, des blessures graves ou des dommages matériels.

Le schéma suivant représente les connexions du bornier 5 broches sur un circuit de courant alternatif :



- (1)** Vis de mise à la terre du rack
- NC** Pas de connexion
- FG** Terre fonctionnelle
- PE** Terre de protection
- N** Neutre
- L** Phase
- Q** Sectionneur général

KM Contacteur de ligne ou disjoncteur

NOTE : Pour connecter la terre fonctionnelle (FG) à la terre de protection (PE), consultez la section *Mise à la terre du rack et du module d'alimentation (voir page 110)*.

Connexion de modules d'alimentation en courant continu à un circuit de courant continu flottant

Présentation

Pour réaliser un assemblage flottant (sans mise à la terre) dans des applications spécifiques, notamment dans la marine, l'un des modules d'alimentation isolés suivant est nécessaire :

- BMXCPS2010 (24 VCC)
- BMXCPS3020 (24 à 48 VCC)
- BMXCPS4022 (24 à 48 VCC)
- BMXCPS3540T (125 VCC)
- BMXCPS3522 (125 VCC)

Un équipement peut mesurer en permanence le degré d'isolement 24 VCC, 48 VCC ou 125 VCC par rapport à la masse et donner une alerte lorsque le degré d'isolement est anormalement bas. Tous les modules d'entrées/sorties de la gamme Modicon X80 sont isolés.

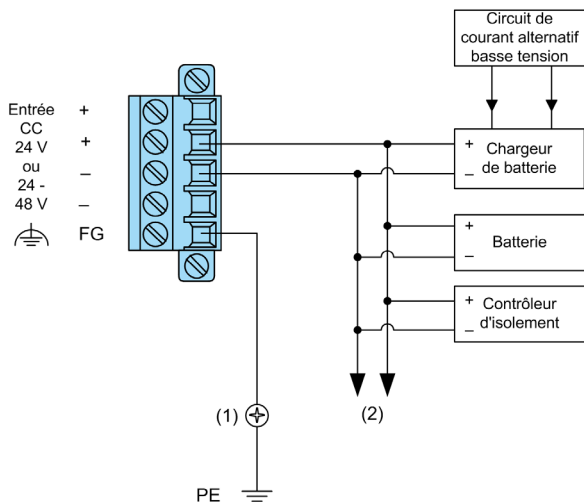
Protection de ligne

Le module d'alimentation est destiné aux installations basse tension où la branche d'alimentation principale est protégée au niveau des fils à l'aide de dispositifs tels que des fusibles ou des disjoncteurs qui limitent la tension à 15 A en Amérique du Nord et à 16 A dans le reste du monde. Pour plus d'informations, reportez-vous à la section Normes et certifications (*voir page 24*).

NOTE : Les modules d'alimentation en courant continu sont équipés d'origine d'un fusible de protection. Ce fusible, branché à la tension d'entrée, est situé à l'intérieur du module et n'est pas accessible.

Schéma de câblage des modules BMXCPS2010, BMXCPS3020 et BMXCPS4022

Le schéma suivant représente les connexions du bornier 5 broches sur un circuit de courant continu flottant :



(1) Vis de mise à la terre du rack

(2) Circuit flottant pour l'alimentation des capteurs, actionneurs et modules d'entrées/sorties

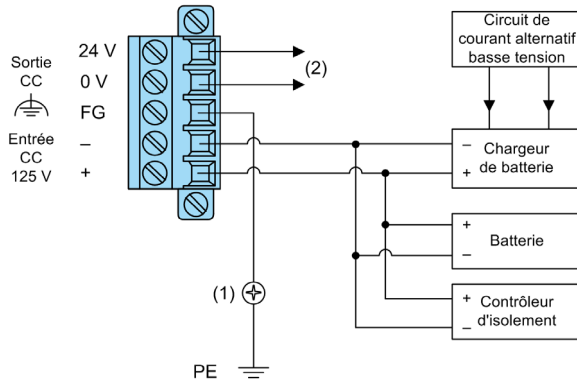
FG Terre fonctionnelle

PE Terre de protection

NOTE : Pour connecter la terre fonctionnelle (FG) à la terre de protection (PE), consultez la section *Mise à la terre du rack et du module d'alimentation (voir page 110)*.

Schéma de câblage du module BMXCPS3540T

Le schéma suivant représente les connexions du bornier 5 broches sur un circuit de courant continu flottant :



- (1) Vis de mise à la terre du rack
 (2) Alimentation des capteurs 24 VCC
 FG Terre fonctionnelle
 PE Terre de protection

NOTE : Pour connecter la terre fonctionnelle (FG) à la terre de protection (PE), consultez la section *Mise à la terre du rack et du module d'alimentation (voir page 110)*.

Schéma de câblage BMXCPS3522

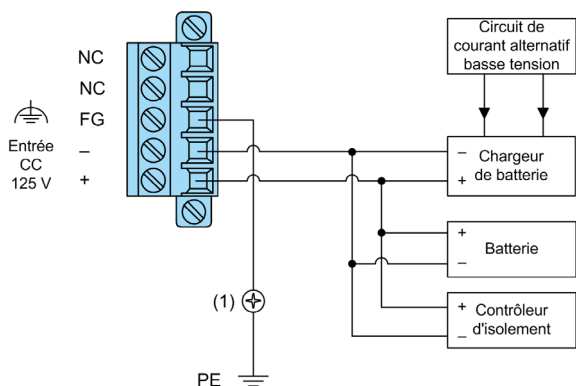
⚠ AVERTISSEMENT

FONCTIONNEMENT INATTENDU DE L'EQUIPEMENT

Ne connectez aucun câble aux connexions de type NC (No connection)

Le non-respect de ces instructions peut provoquer la mort, des blessures graves ou des dommages matériels.

Le schéma suivant représente les connexions du bornier 5 broches sur un circuit de courant continu flottant :



(1) Vis de mise à la terre du rack

NC Pas de connexion

FG Terre fonctionnelle

PE Terre de protection

NOTE : Pour connecter la terre fonctionnelle (FG) à la terre de protection (PE), consultez la section *Mise à la terre du rack et du module d'alimentation (voir page 110)*.

Raccordement de modules d'alimentation en courant continu à un circuit de courant alternatif

Présentation

Cette section présente le raccordement des modules d'alimentation en courant continu à un circuit de courant alternatif :

- BMXCPS2010 (24 VCC)
- BMXCPS3020 (24 à 48 VCC)
- BMXCPS4022 (24 à 48 VCC)
- BMXCPS3540T (125 VCC)
- BMXCPS3522 (125 VCC)

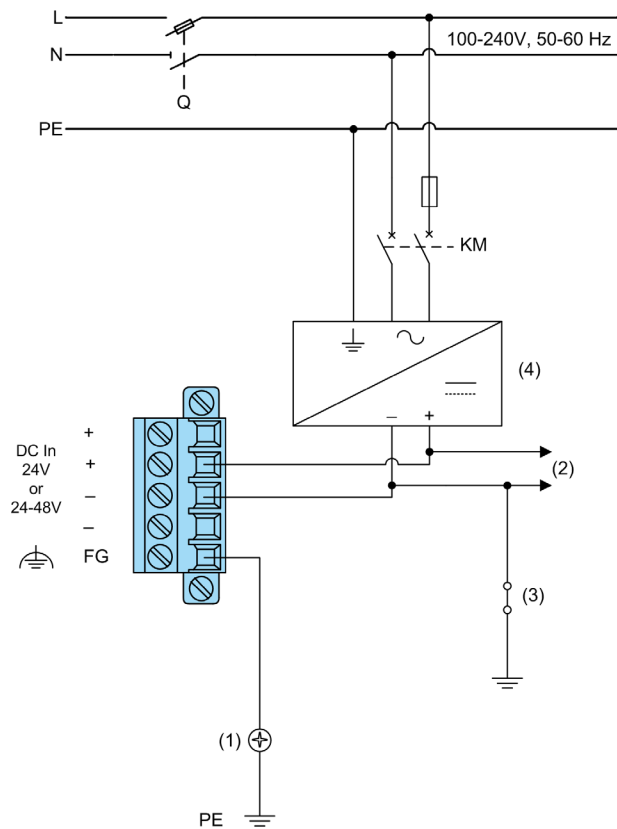
Protection de ligne

Le module d'alimentation est destiné aux installations basse tension où la branche d'alimentation principale est protégée au niveau des fils à l'aide de dispositifs tels que des fusibles ou des disjoncteurs qui limitent la tension à 15 A en Amérique du Nord et à 16 A dans le reste du monde. Pour plus d'informations, reportez-vous à la section Normes et certifications (*voir page 24*).

NOTE : Les modules d'alimentation en courant continu sont équipés d'origine d'un fusible de protection. Ce fusible, branché à la tension d'entrée, est situé à l'intérieur du module et n'est pas accessible.

Schéma de câblage des modules BMXCPS2010, BMXCPS3020 et BMXCPS4022

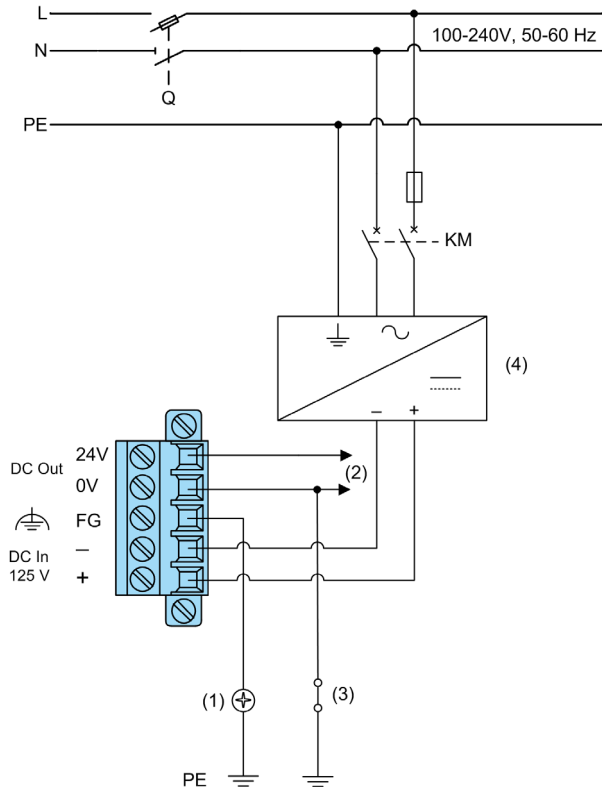
Le schéma suivant représente les connexions du bornier 5 broches sur un circuit de courant alternatif mis à la terre :



- (1) Vis de mise à la terre du rack
- (2) Alimentation des capteurs
- (3) Kit de connexion du blindage
- (4) Convertisseur CA/CC isolation de base minimale
- FG Terre fonctionnelle
- PE Terre de protection
- N Neutre
- L Phase
- Q Sectionneur général
- KM Contacteur de ligne ou disjoncteur

NOTE : Pour connecter la terre fonctionnelle (FG) à la terre de protection (PE), consultez la section *Mise à la terre du rack et du module d'alimentation (voir page 110)*.

Schéma de câblage du module BMXCPS3540T

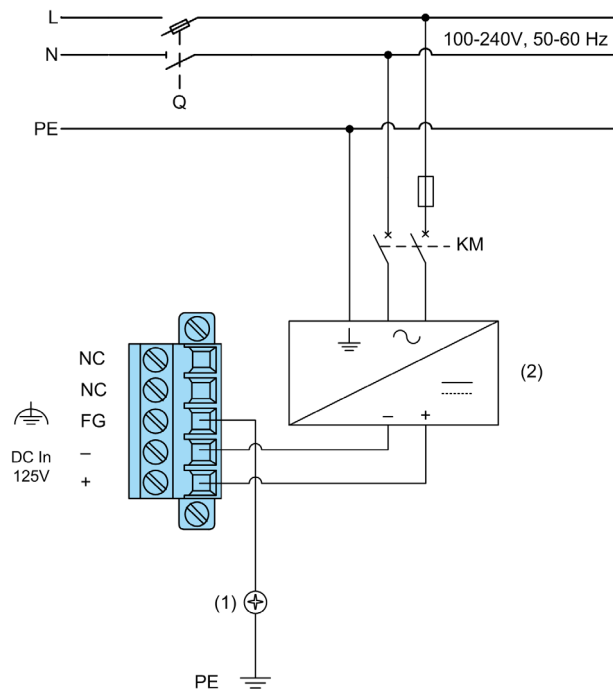


- (1) Vis de mise à la terre du rack
- (2) Alimentation des capteurs
- (3) Kit de connexion du blindage
- (4) Convertisseur CA/CC isolation de base minimale
- FG** Terre fonctionnelle
- PE** Terre de protection
- N** Neutre
- L** Phase
- Q** Sectionneur général
- KM** Contacteur de ligne ou disjoncteur

NOTE : Pour connecter la terre fonctionnelle (FG) à la terre de protection (PE), consultez la section *Mise à la terre du rack et du module d'alimentation (voir page 110)*.

Schéma de câblage BMXCP3522

Le schéma suivant représente les connexions du bornier 5 broches sur un circuit de courant alternatif mis à la terre :



- (1) Vis de mise à la terre du rack
- (2) Convertisseur CA/CC isolation de base minimale
- NC Non connectée
- FG Terre fonctionnelle
- PE Terre de protection
- N Neutre
- L Phase
- Q Sectionneur général
- KM Contacteur de ligne ou disjoncteur

NOTE : Pour connecter la terre fonctionnelle (FG) à la terre de protection (PE), consultez la section *Mise à la terre du rack et du module d'alimentation (voir page 110)*.

Contrôle des alimentations capteurs et pré-actionneurs par relais d'alarme

Configuration des alimentations capteurs et pré-actionneurs

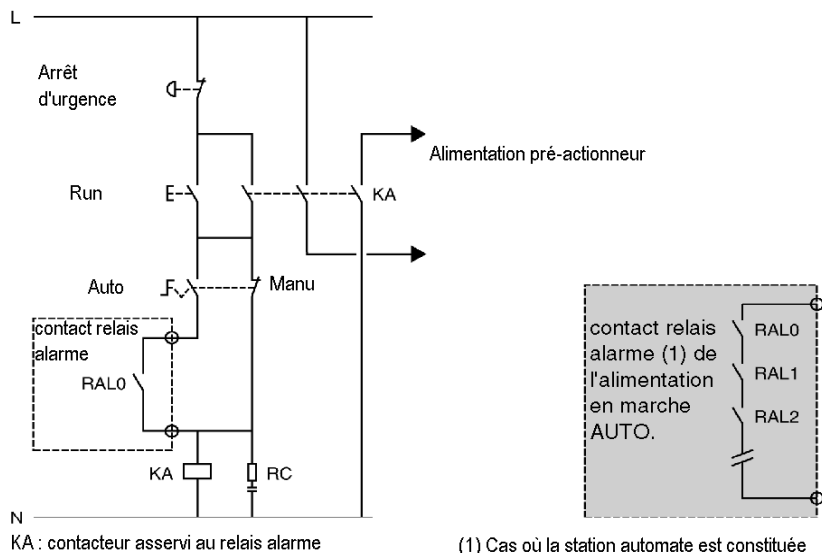
Il est conseillé de réaliser le contrôle des différentes alimentations dans l'ordre ci-après.

Etape	Action
1	Mettez sous tension l'alimentation de l'automate et les entrées (capteurs) par le contacteur KM (voir schéma (<i>voir page 118</i>)).
2	Si l'automate est en mode RUN et en marche MANU/AUTO, mettez sous tension l'alimentation des sorties (pré-actionneurs) via le contacteur KA. Celle-ci est asservie au contact du relais d'alarme de chaque alimentation, uniquement en marche AUTO. Remarque : en courant alternatif, le contacteur KA contrôle l'alimentation des capteurs. En courant continu, le contacteur KA contrôle l'alimentation des capteurs et des pré-actionneurs.

NOTE : Avant le redémarrage de l'installation suite à un arrêt (coupure secteur ou arrêt d'urgence), suivez les recommandations indiquées dans *Instructions générales de sécurité*.

Exemple 1

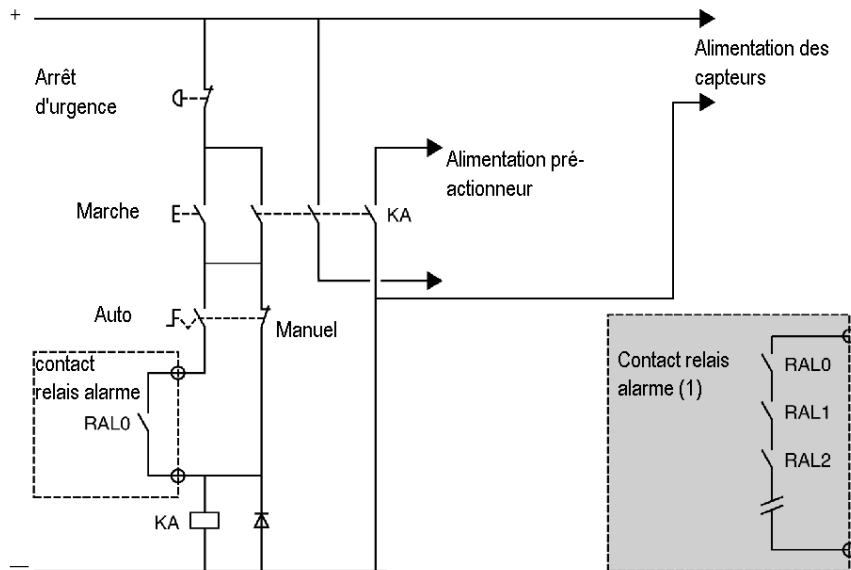
Le schéma ci-dessous illustre une station automate alimentée par un courant alternatif :



(1) Cas où la station automate est constituée de plusieurs racks : mise en série de tous les contacts "relais alarme" (RAL0, RAL1, RAL2,...).

Exemple 2

Le schéma ci-dessous illustre une station automate alimentée par un courant continu :



KA : contact contrôlé par relais alarme de l'alimentation en marche AUTO.

(1) Cas où la station automate est constituée de plusieurs racks : mise en série de tous les contacts "relais alarme" (RAL0, RAL1, RAL2,...).

Annexes



Contenu de cette annexe

Cette annexe contient les chapitres suivants :

Chapitre	Titre du chapitre	Page
A	Kit de connecteurs amovibles	135
B	Dimensions des modules X80	139

Annexe A

Kit de connecteurs amovibles

Kit de connecteurs amovibles

Généralités

Les modules d'alimentation sont livrés avec des borniers à cage amovibles (un à 5 broches et un à 2 broches). Deux kits sont disponibles et peuvent être commandés séparément :

Référence du kit	Type de bornier
BMXXTSCPS10	Cage
BMXXTSCPS20	Ressort

Chaque kit contient l'équipement suivant :

- un bornier 5 broches
- un bornier 2 broches
- un dispositif de guidage

  **DANGER**

RISQUE D'ÉLECTROCUTION

Avant de brancher/débrancher le bornier du module d'alimentation, débranchez le câble d'alimentation du module.

Le non-respect de ces instructions provoquera la mort ou des blessures graves.

Dispositif de guidage

Le dispositif de guidage empêche l'insertion d'un bornier 5 broches câblé pour un circuit d'alimentation sur un module d'alimentation conçu pour une autre tension de courant.

⚡ ⚠ DANGER

RISQUE D'ELECTROCUTION

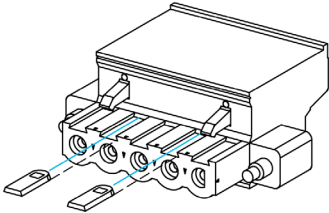
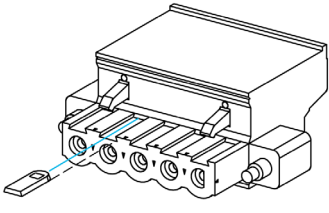
Veillez à ce que le détrompage soit correctement effectué sur le bornier 5 broches du module d'alimentation.

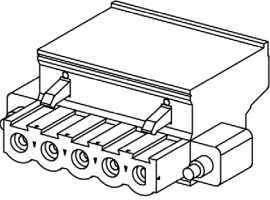
Le non-respect de ces instructions provoquera la mort ou des blessures graves.

Le dispositif de guidage empêche de connecter :

- un bornier 5 broches câblé pour un circuit d'alimentation en courant alternatif sur un module d'alimentation conçu pour une tension de courant continu.
- un bornier 5 broches câblé pour un circuit d'alimentation 125 VCC sur un module d'alimentation conçu pour une tension de courant continu 24 VCC.

Le tableau suivant indique comment installer les ergots de codage sur un bornier à 5 broches pour chaque type de module d'alimentation :

Circuit d'alimentation	Référence du module d'alimentation	Instruction	Illustration
Courant alternatif (100 à 240 VCA)	BMXCPS2000 BMXCPS3500 BMXCPS3500H BMXCPS4002 BMXCPS4002H	Placez 2 ergots en position 2 et 4.	
Courant continu (125 VCC)	BMXCPS3540T BMXCPS3522 BMXCPS3522H	Placez 1 ergot en position 2.	

Circuit d'alimentation	Référence du module d'alimentation	Instruction	Illustration
Courant continu (24 VCC) et (24 à 48 VCC)	BMXCPS2010 BMXCPS3020 BMXCPS3020H BMXCPS4022 BMXCPS4022H	Aucun ergot de codage	

Annexe B

Dimensions des modules X80

Contenu de ce chapitre

Ce chapitre contient les sous-chapitres suivants :

Sous-chapitre	Sujet	Page
B.1	Dimensions des modules d'alimentation X80	140
B.2	Dimensions des modules de fonctions élémentaires X80	142
B.3	Dimensions des modules de fonctions expertes X80	150
B.4	Dimensions des modules de communication X80	157

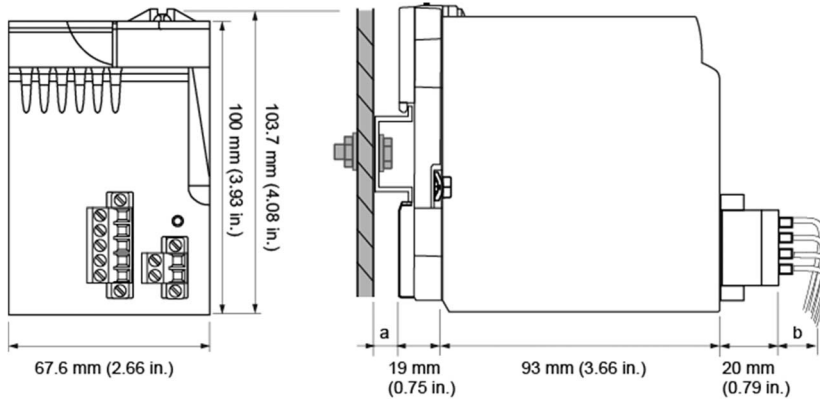
Sous-chapitre B.1

Dimensions des modules d'alimentation X80

Dimensions des modules d'alimentation X80

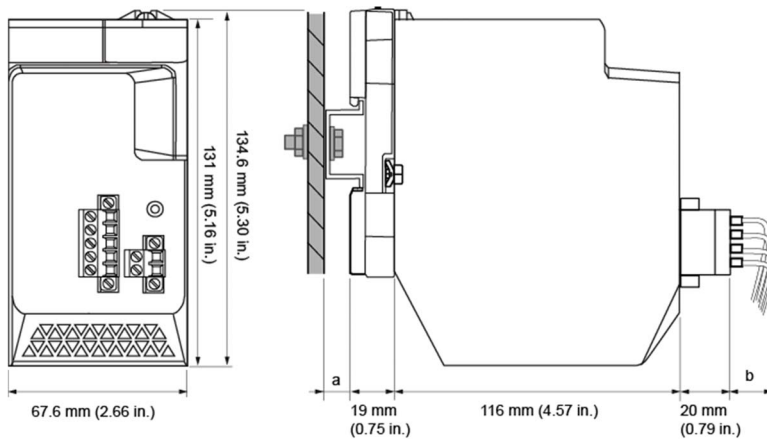
Présentation générale des modules d'alimentation X80

Module d'alimentation autonome



- a** Profondeur du rail DIN : la valeur dépend du type de rail DIN utilisé dans la plate-forme.
- b** Profondeur du câblage : la valeur dépend du connecteur et des fils utilisés dans la plate-forme.

Module d'alimentation redondante



- a** Profondeur du rail DIN : la valeur dépend du type de rail DIN utilisé dans la plate-forme.
- b** Profondeur du câblage : la valeur dépend du connecteur et des fils utilisés dans la plate-forme.

Dimensions des modules d'alimentation X80

Référence du module	Dimensions du module			Profondeur de l'installation ⁽¹⁾
	Largeur	Hauteur	Profondeur	
Modules d'alimentation autonome				
BMXCPS2000	67,6 mm (2.66 in.)	103,7 mm (4.08 in.)	93 mm (3.66 in.)	113 mm (4.45 in.) ⁽¹⁾
BMXCPS3500(H)				
BMXCPS2010				
BMXCPS3020(H)				
BMXCPS3540(T)				
Modules d'alimentation redondante				
BMXCPS4002(H)	67,6 mm (2.66 in.)	134,6 mm (5.30 in.)	116 mm (4.57 in.)	136 mm (5.35 in.) ⁽¹⁾
BMXCPS4022(H)				
BMXCPS3522(H)				
(1) La profondeur du rail DIN (a) et la profondeur du câblage (b) ne sont pas incluses.				

NOTE : Les connecteurs qui sont livrés avec les modules d'alimentation X80 (borniers à cage) et les kits de connecteurs amovibles (BMXXTSCPS10 et BMXXTSCPS20) présentent les mêmes dimensions.

NOTE : Tenez compte des dégagements nécessaires à l'installation des câbles et à l'espacement des racks.

Sous-chapitre B.2

Dimensions des modules de fonctions élémentaires X80

Contenu de ce sous-chapitre

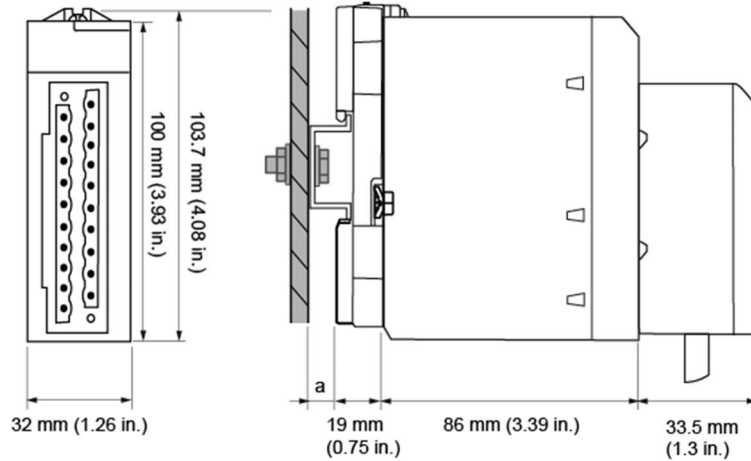
Ce sous-chapitre contient les sujets suivants :

Sujet	Page
Dimensions des modules d'E/S TOR X80	143
Dimensions des modules d'E/S analogiques X80	147
Dimensions des modules d'E/S analogiques HART X80	149

Dimensions des modules d'E/S TOR X80

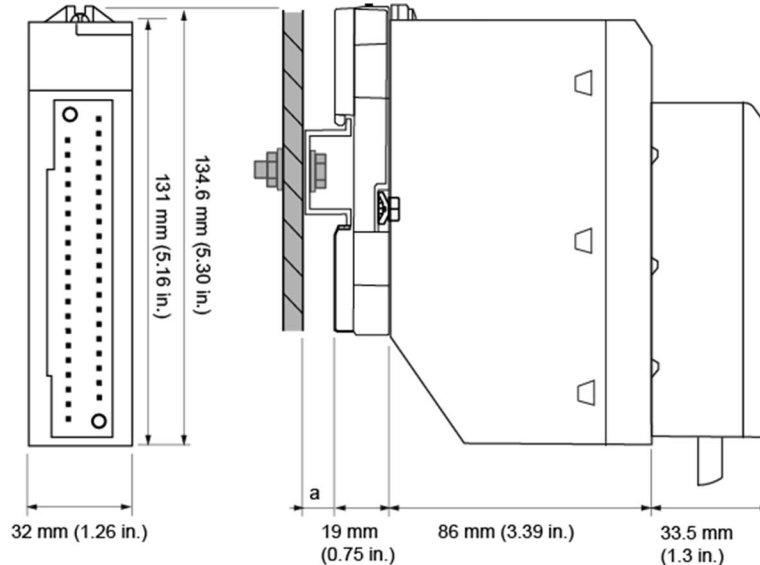
Présentation générale des modules d'E/S TOR X80

Module d'E/S TOR X80 avec bornier débrochable 20 broches



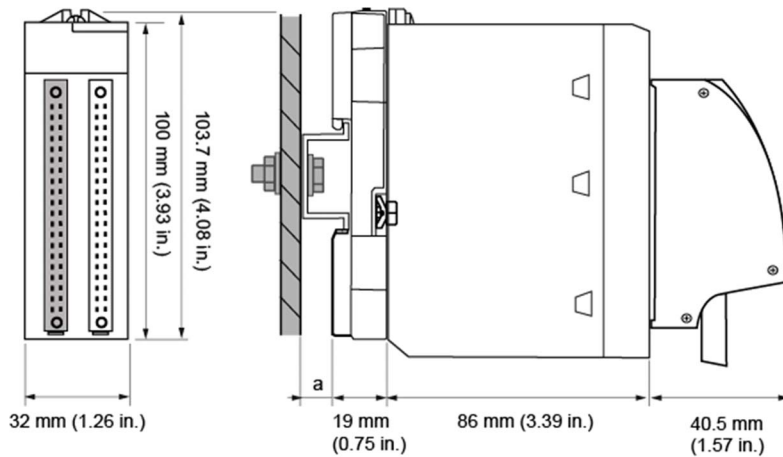
a Profondeur du rail DIN : la valeur dépend du type de rail DIN utilisé dans la plate-forme.

Module d'E/S TOR X80 avec bornier débrochable 40 broches



a Profondeur du rail DIN : la valeur dépend du type de rail DIN utilisé dans la plate-forme. Consultez les instructions de *Montage des racks* (voir page 37).

Module d'E/S TOR X80 à connecteurs de type FCN 40 broches



a Profondeur du rail DIN : la valeur dépend du type de rail DIN utilisé dans la plate-forme.

Dimensions des modules TOR X80

Référence du module	Dimensions du module			Profondeur de l'installation ⁽¹⁾
	Largeur	Hauteur	Module seul	
Modules d'E/S TOR X80 à bornier débrochable 20 broches				
BMXDDI1602(H)	32 mm (1.26 in.)	103,7 mm (4.08 in.)	86 mm (3.39 in.)	119,5 mm (4.69 in.) ⁽¹⁾
BMXDDI1603(H)				
BMXDDI1604(T)				
BMXDAI1602(H)				
BMXDAI1603(H)				
BMXDAI1604(H)				
BMXDAI0805(H)				
BMXDAI0814				
BMXDDO1602(H)				
BMXDDO1612(H)				
BMXDRA0804(T)				
BMXDRA0805(H)				
BMXDRA0815(H)				
BMXDRA1605(H)				
BMXDAO1605(H)				
BMXDDM1622(H)				
BMXDDM1625(H)				
Modules d'E/S TOR X80 à bornier débrochable 40 broches				
BMXDAI1614(H)	32 mm (1.26 in.)	134,6 mm (5.30 in.)	86 mm (3.39 in.)	119,5 mm (4.69 in.) ⁽¹⁾
BMXDAI1615(H)				
BMXDRC0805(H)				
BMXDAO1615(H)				
(1) Compte non tenu de la profondeur du rail DIN (a)				

Référence du module	Dimensions du module			Profondeur de l'installation ⁽¹⁾
	Largeur	Hauteur	Module seul	
Modules d'E/S TOR X2 à 1 ou 2 connecteurs de type FCN 40 broches				
BMXDDI3202(K)	32 mm (1.26 in.)	103,7 mm (4.08 in.)	86 mm (3.39 in.)	126,5 mm (4.96 in.) ⁽¹⁾
BMXDDI3202(KH)				
BMXDDO3202(K)				
BMXDDO3202(KC)				
BMXDDM3202(K)				
BMXDDI6402(K)				
BMXDDI6402(KH)				
BMXDDO6402(K)				
BMXDDO6402(KC)				
(1) Compte non tenu de la profondeur du rail DIN (a)				

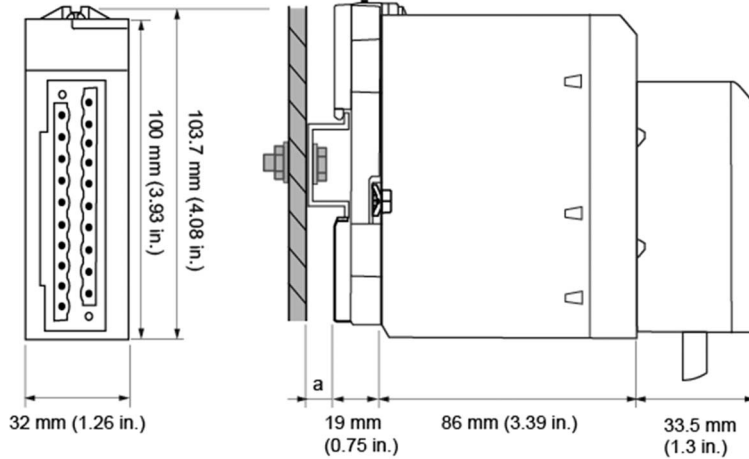
NOTE : Les connecteurs livrés avec les modules d'E/S TOR X80 (borniers débrosables 20 et 40 broches) et les cordons préassemblés correspondants (BMXFTW**1 et BMXFTW**5) ont les mêmes dimensions.

NOTE : Tenez compte des dégagements nécessaires à l'installation des câbles et à l'espacement des racks.

Dimensions des modules d'E/S analogiques X80

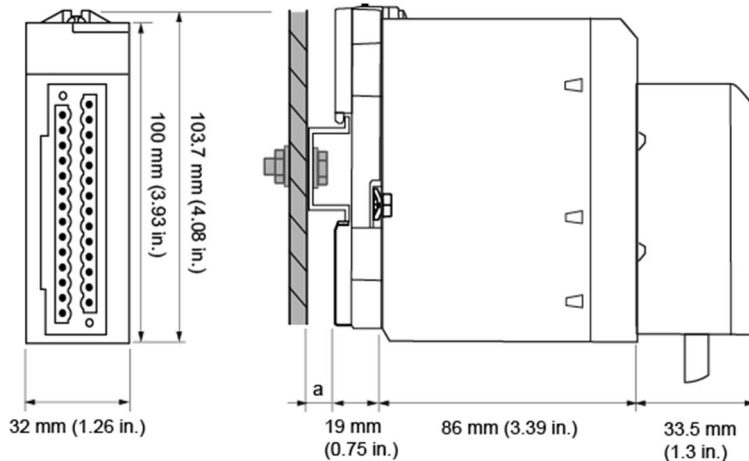
Présentation générale des modules d'E/S analogiques X80

Modules d'E/S analogiques X80 avec borniers débrochables 20 broches :



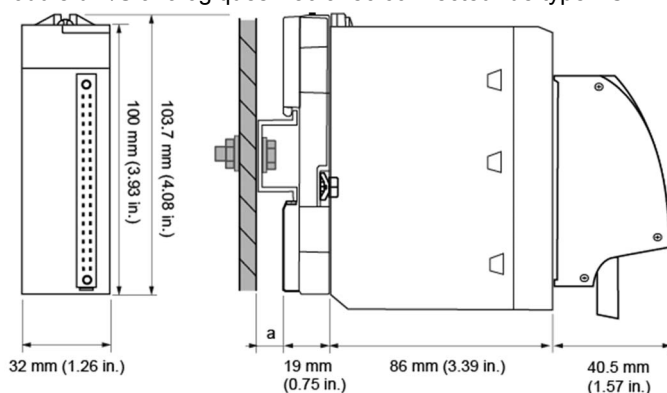
a Profondeur du rail DIN : la valeur dépend du type de rail DIN utilisé dans la plate-forme.

Modules d'E/S analogiques X80 avec borniers débrochables 28 broches :



a Profondeur du rail DIN : la valeur dépend du type de rail DIN utilisé dans la plate-forme. Consultez les instructions de *Montage des racks* (voir page 37).

Module d'E/S analogiques X80 avec connecteur de type FCN 40 broches



a Profondeur du rail DIN : la valeur dépend du type de rail DIN utilisé dans la plate-forme.

Dimensions des modules analogiques X80

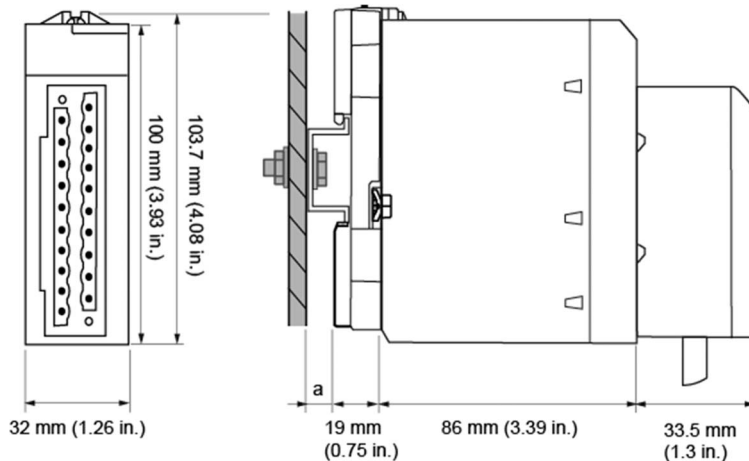
Référence du module	Dimensions du module			Profondeur de l'installation ⁽¹⁾
	Largeur	Hauteur	Profondeur	
Module d'E/S analogiques X80 avec bornier débrochable 20 broches				
BMXAMI0410(H)	32 mm (1.26 in.)	103,7 mm (4.08 in.)	86 mm (3.39 in.)	119,5 mm (4.69 in.) ⁽¹⁾
BMXAMO0210(H)				
BMXAMO0410(H)				
BMXAMO0802(H)				
BMXAMM0600(H)				
Module d'E/S analogiques X80 avec bornier débrochable 28 broches				
BMXAMI0800(H)	32 mm (1.26 in.)	103,7 mm (4.08 in.)	86 mm (3.39 in.)	119,5 mm (4.69 in.) ⁽¹⁾
BMXAMI0810(H)				
Module d'E/S analogiques X80 avec connecteur de type FCN 40 broches				
BMXART0414(H)	32 mm (1.26 in.)	103,7 mm (4.08 in.)	86 mm (3.39 in.)	126,5 mm (4.96 in.) ⁽¹⁾
BMXART0814(H)				
(1) Compte non tenu de la profondeur du rail DIN (a)				

NOTE : Les connecteurs livrés avec les modules d'E/S analogiques X80 (borniers débrochables 20 broches et 28 broches, connecteur de type FCN 40 broches) et les cordons préassemblés correspondants (BMXFTW*01S, BMXFTW*08S et BMXFCW*01S) présentent les mêmes dimensions.

NOTE : Tenez compte des dégagements nécessaires à l'installation des câbles et à l'espacement des racks.

Dimensions des modules d'E/S analogiques HART X80

Présentation générale des modules d'E/S analogiques HART X80



a Profondeur du rail DIN : la valeur dépend du type de rail DIN utilisé dans la plate-forme.

Dimensions des modules analogiques HART X80

Référence du module	Dimensions du module			Profondeur de l'installation ⁽¹⁾
	Largeur	Hauteur	Profondeur	
BMEAHI0812(H)	32 mm (1.26 in.)	103,7 mm (4.08 in.)	86 mm (3.39 in.)	119,5 mm (4.69 in.) ⁽¹⁾
BMEAHO0412(C)				
(1) Compte non tenu de la profondeur du rail DIN (a)				

NOTE : Les connecteurs livrés avec les modules d'E/S analogiques HART X80 (borniers débrochables 20 broches) et les cordons préassemblés correspondants (BMXFTW*01S) ont les mêmes dimensions.

NOTE : Tenez compte des dégagements nécessaires à l'installation des câbles et à l'espacement des racks.

Sous-chapitre B.3

Dimensions des modules de fonctions expertes X80

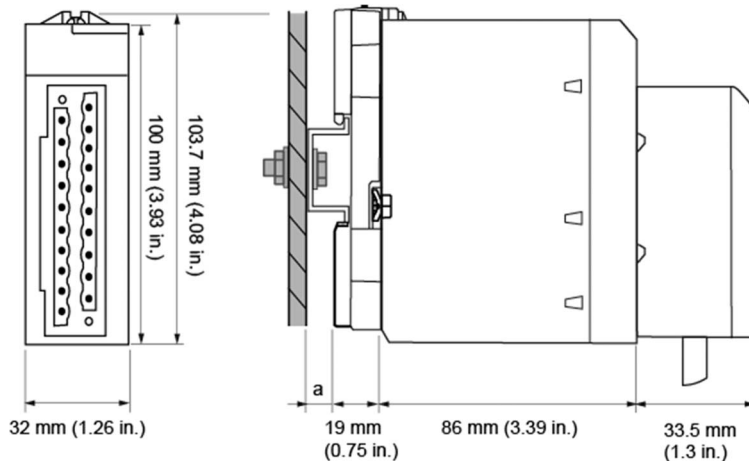
Contenu de ce sous-chapitre

Ce sous-chapitre contient les sujets suivants :

Sujet	Page
Dimensions des modules de comptage X80 BMXEHC0800(H)	151
Dimensions du module de comptage X80 BMXEHC0200(H)	152
Dimensions du module de fréquence d'entrées expertes X80 BMXETM0200(H)	153
Dimensions du module PTO BMXMSP0200 X80	154
Dimensions du module d'horodatage BMXERT1604T X80	155
Dimensions du module SSI BMXEAE0300(H) X80	156

Dimensions des modules de comptage X80 BMXEHC0800(H)

Présentation générale du module de comptage X80 BMXEHC0800(H)



a Profondeur du rail DIN : la valeur dépend du type de rail DIN utilisé dans la plate-forme.

Dimensions du module de comptage X80 BMXEHC0800(H)

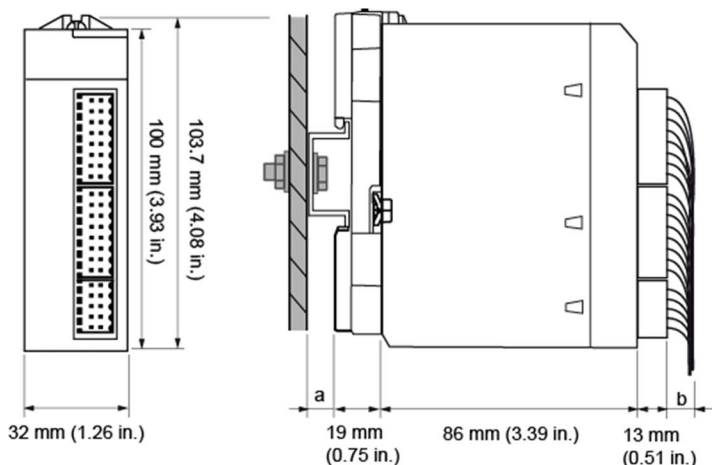
Référence du module	Dimensions du module			Profondeur de l'installation ⁽¹⁾
	Largeur	Hauteur	Profondeur	
BMXEHC0800(H)	32 mm (1.26 in.)	103,7 mm (4.08 in.)	86 mm (3.39 in.)	119,5 mm (4.69 in.) ⁽¹⁾
1 Compte non tenu de la profondeur du rail DIN (a)				

NOTE : Les connecteurs livrés avec les modules BMXEHC0800(H) (borniers débrochables 20 broches) et les cordons préassemblés correspondants (BMXFTW*01S) ont les mêmes dimensions.

NOTE : Tenez compte des dégagements nécessaires à l'installation des câbles et à l'espacement des racks.

Dimensions du module de comptage X80 BMXEHC0200(H)

Présentation générale du module de comptage X80 BMXEHC0200(H)



- a Profondeur du rail DIN : la valeur dépend du type de rail DIN utilisé dans la plate-forme.
- b Profondeur du câblage : la valeur dépend du connecteur et des fils utilisés dans la plate-forme.

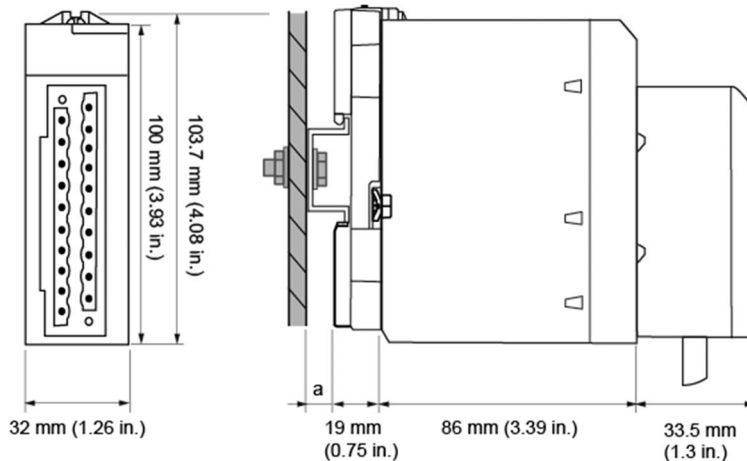
Dimensions du module de comptage X80 BMXEHC0200(H)

Référence du module	Dimensions du module			Profondeur de l'installation ⁽¹⁾
	Largeur	Hauteur	Profondeur	
BMXEHC0200(H) ⁽²⁾	32 mm (1.26 in.)	103,7 mm (4.08 in.)	86 mm (3.39 in.)	99 mm (3.9 in.) ⁽¹⁾
<p>(1) La profondeur du rail DIN (a) et la profondeur du câblage (b) ne sont pas incluses.</p> <p>(2) Le jeu de borniers débrochables pour BMXEHC0200(H) comprend un bornier 10 broches et deux borniers 16 broches</p>				

NOTE : Tenez compte des dégagements nécessaires à l'installation des câbles et à l'espacement des racks.

Dimensions du module de fréquence d'entrées expertes X80 BMXETM0200(H)

Présentation générale du module de fréquence d'entrées expertes X80 BMXETM0200(H)



a Profondeur du rail DIN : la valeur dépend du type de rail DIN utilisé dans la plate-forme.

Dimensions du module de fréquence d'entrées expertes X80 BMXETM0200(H)

Référence du module	Dimensions du module			Profondeur de l'installation ⁽¹⁾
	Largeur	Hauteur	Profondeur	
BMXETM0200(H)	32 mm (1.26 in.)	103,7 mm (4.08 in.)	86 mm (3.39 in.)	119,5 mm (4.69 in.) ⁽¹⁾

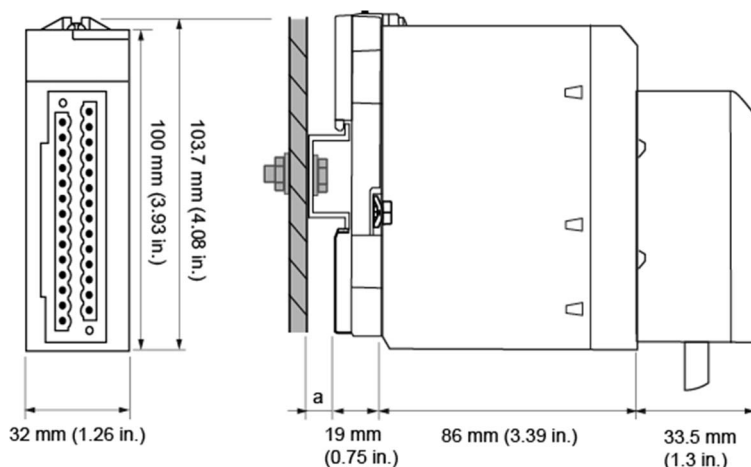
(1) Compte non tenu de la profondeur du rail DIN (a)

NOTE : Les connecteurs livrés avec les modules BMXETM0200(H) (borniers débrochables 20 broches) et les cordons préassemblés correspondants (BMXFTW*01S) ont les mêmes dimensions.

NOTE : Tenez compte des dégagements nécessaires à l'installation des câbles et à l'espacement des racks.

Dimensions du module PTO BMXMSP0200 X80

Présentation générale du module PTO (sortie à train d'impulsions) BMXMSP0200 X80



a Profondeur du rail DIN : la valeur dépend du type de rail DIN utilisé dans la plate-forme.

Dimensions du module PTO (sortie à train d'impulsions) BMXMSP0200 X80

Référence du module	Dimensions du module			Profondeur de l'installation ⁽¹⁾
	Largeur	Hauteur	Profondeur	
BMXMSP0200	32 mm (1.26 in.)	103,7 mm (4.08 in.)	86 mm (3.39 in.)	119,5 mm (4.69 in.) ⁽¹⁾

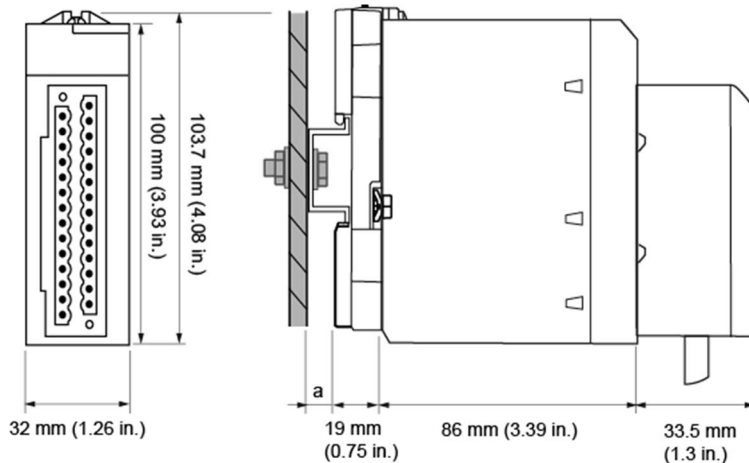
(1) Compte non tenu de la profondeur du rail DIN (a)

NOTE : Les connecteurs livrés avec les modules BMXMSP0200 (borniers débrochables 28 broches) et les cordons préassemblés correspondants (BMXFTW*08S) ont les mêmes dimensions.

NOTE : Tenez compte des dégagements nécessaires à l'installation des câbles et à l'espacement des racks.

Dimensions du module d'horodatage BMXERT1604T X80

Présentation générale du module d'horodatage BMXERT1604T X80



a Profondeur du rail DIN : la valeur dépend du type de rail DIN utilisé dans la plate-forme.

Dimensions du module d'horodatage BMXERT1604T X80

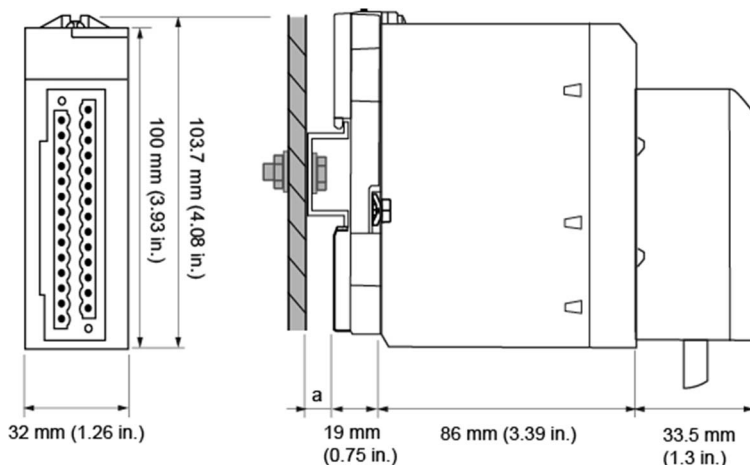
Référence du module	Dimensions du module			Profondeur de l'installation ⁽¹⁾
	Largeur	Hauteur	Profondeur	
BMXERT1604T	32 mm (1.26 in.)	103,7 mm (4.08 in.)	86 mm (3.39 in.)	119,5 mm (4.69 in.) ⁽¹⁾
(1) Compte non tenu de la profondeur du rail DIN (a)				

NOTE : Les connecteurs livrés avec les modules BMXERT1604T (borniers débrochables 28 broches) et les cordons préassemblés correspondants (BMXFTW*08S) ont les mêmes dimensions.

NOTE : Tenez compte des dégagements nécessaires à l'installation des câbles et à l'espacement des racks.

Dimensions du module SSI BMXEAE0300(H) X80

Présentation générale du module SSI (interface série synchrone) BMXEAE0300(H) X80



a Profondeur du rail DIN : la valeur dépend du type de rail DIN utilisé dans la plate-forme.

Dimensions du module SSI BMXEAE0300(H) X80

Référence du module	Dimensions du module			Profondeur de l'installation ⁽¹⁾
	Largeur	Hauteur	Profondeur	
BMXEAE0300(H)	32 mm (1.26 in.)	103,7 mm (4.08 in.)	86 mm (3.39 in.)	119,5 mm (4.69 in.) ⁽¹⁾

(1) Compte non tenu de la profondeur du rail DIN (a)

NOTE : Les connecteurs livrés avec les modules BMXEAE0300(H) (borniers débrochables 28 broches) et les cordons préassemblés correspondants (BMXFTW*08S) ont les mêmes dimensions.

NOTE : Tenez compte des dégagements nécessaires à l'installation des câbles et à l'espacement des racks.

Sous-chapitre B.4

Dimensions des modules de communication X80

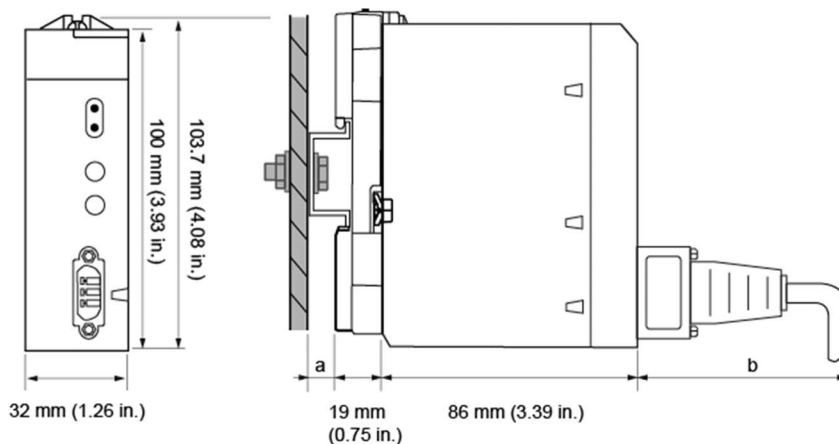
Contenu de ce sous-chapitre

Ce sous-chapitre contient les sujets suivants :

Sujet	Page
Dimensions du module de bus AS-Interface X80 BMXEIA0100	158
Dimensions du module ligne série BMXNOM0200(H) X80	159
Dimensions du module RTU X80 BMXNOR0200(H)	160
Dimensions des modules convertisseurs fibre optique X80 BMXNRP0200/0201	161

Dimensions du module de bus AS-Interface X80 BMXEIA0100

Présentation générale du module de bus AS-Interface X80 BMXEIA0100



- a Profondeur du rail DIN : la valeur dépend du type de rail DIN utilisé dans la plate-forme.
- b Profondeur du câblage : la valeur dépend du connecteur et des fils utilisés dans la plate-forme.

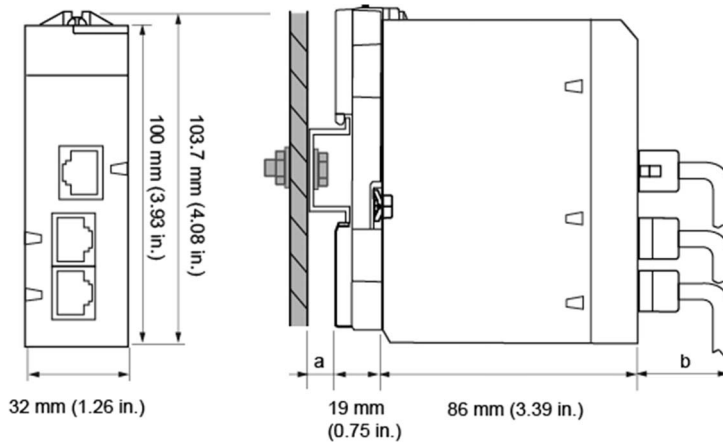
Dimensions du module de bus AS-Interface X80 BMXEIA0100

Référence du module	Dimensions du module			Profondeur de l'installation ⁽¹⁾
	Largeur	Hauteur	Profondeur	
BMXEIA0100	32 mm (1.26 in.)	103,7 mm (4.08 in.)	86 mm (3.39 in.)	105 mm (4.13 in.) ⁽¹⁾
(1) La profondeur du rail DIN (a) et la profondeur du câblage (b) ne sont pas incluses.				

NOTE : Tenez compte des dimensions des connecteurs, des dégagements nécessaires à l'installation des câbles et de l'espacement des racks.

Dimensions du module ligne série BMXNOM0200(H) X80

Présentation générale du module ligne série BMXNOM0200(H) X80



- a** Profondeur du rail DIN : la valeur dépend du type de rail DIN utilisé dans la plate-forme.
b Profondeur du câblage : la valeur dépend du connecteur et des fils utilisés dans la plate-forme.

Dimensions du module ligne série BMXNOM0200(H) X80

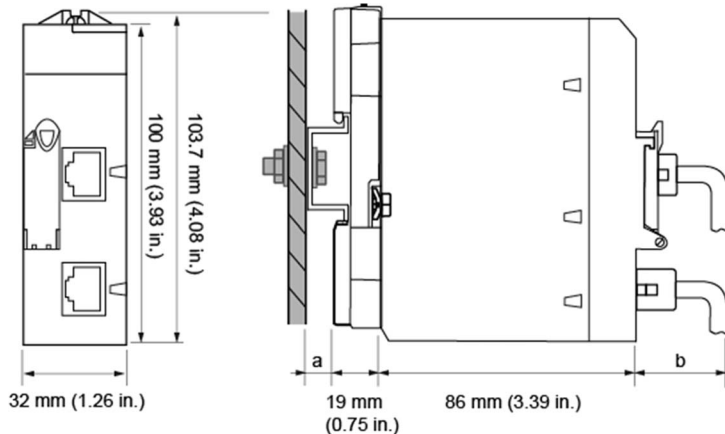
Référence du module	Dimensions du module			Profondeur de l'installation ⁽¹⁾
	Largeur	Hauteur	Profondeur	
BMXNOM0200(H)	32 mm (1.26 in.)	103,7 mm (4.08 in.)	86 mm (3.39 in.)	105 mm (4.13 in.) ⁽¹⁾
(1) La profondeur du rail DIN (a) et la profondeur du câblage (b) ne sont pas incluses.				

NOTE : Tenez compte des dimensions des connecteurs, des dégagements nécessaires à l'installation des câbles et de l'espacement des racks.

Dimensions du module RTU X80 BMXNOR0200(H)

Présentation générale du module RTU X80 BMXNOR0200(H)

Module RTU X80 BMXNOR0200(H)



- a Profondeur du rail DIN : la valeur dépend du type de rail DIN utilisé dans la plate-forme.
- b Profondeur du câblage : la valeur dépend du connecteur et des fils utilisés dans la plate-forme.

Dimensions du module RTU X80 BMXNOR0200(H)

Référence du module	Dimensions du module			Profondeur de l'installation ⁽¹⁾
	Largeur	Hauteur	Profondeur	
BMXNOR0200(H)	32 mm (1.26 in.)	103,7 mm (4.08 in.)	86 mm (3.39 in.)	105 mm (4.13 in.) ⁽¹⁾

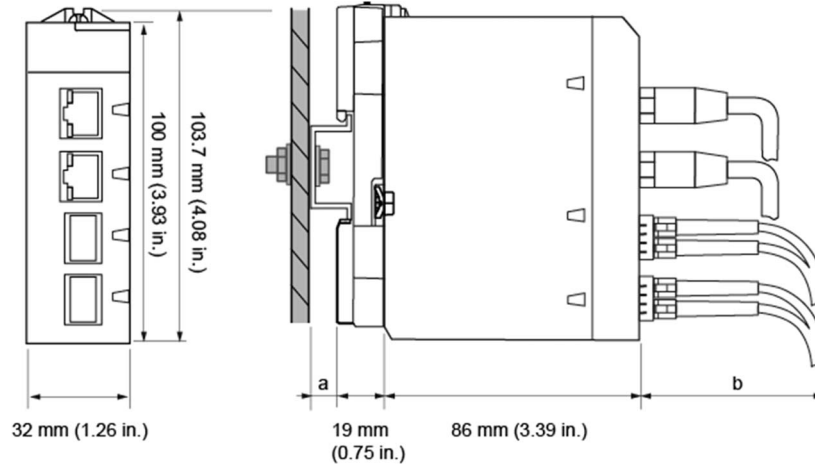
(1) La profondeur du rail DIN (a) et la profondeur du câblage (b) ne sont pas incluses.

NOTE : Tenez compte des dimensions des connecteurs, des dégagements nécessaires à l'installation des câbles et de l'espacement des racks.

Dimensions des modules convertisseurs fibre optique X80 BMXNRP0200/0201

Présentation générale des modules convertisseurs fibre optique X80 BMXNRP0200/0201

Modules convertisseurs fibre optique X80 BMXNRP0200/0201



- a** Profondeur du rail DIN : la valeur dépend du type de rail DIN utilisé dans la plate-forme.
- b** Profondeur du câblage : la valeur dépend du connecteur et des fils utilisés dans la plate-forme.

Dimensions des modules convertisseurs fibre optique X80 BMXNRP0200/0201

Référence du module	Dimensions du module			Profondeur de l'installation ⁽¹⁾
	Largeur	Hauteur	Profondeur	
BMXNRP0200	32 mm (1.26 in.)	103,7 mm (4.08 in.)	86 mm (3.39 in.)	105 mm (4.13 in.) ⁽¹⁾
BMXNRP0201				

(1) La profondeur du rail DIN (a) et la profondeur du câblage (b) ne sont pas incluses.

NOTE : Tenez compte des dimensions des connecteurs, des dégagements nécessaires à l'installation des câbles et de l'espacement des racks.



A

accessoires de mise à la terre, *41*

BMXXSP0400, *41*

BMXXSP0600, *41*

BMXXSP0800, *41*

BMXXSP1200, *41*

STBXSP3010, *41*

STBXSP3020, *41*

adresse de rack

étendu, *46*

alimentation

diagnostic, *72*

installation, *108*

mise à la terre, *110*

B

BMEXBP0400, *15*

BMEXBP0800, *15*

BMEXBP1200, *15*

BMXCPS2000

câblage, *118*

BMXCPS2010

câblage, *122, 126*

BMXCPS3020

câblage, *122, 126*

BMXCPS3500

câblage, *118*

BMXCPS3522

câblage, *124, 128*

BMXCPS3540T

câblage, *123, 127*

BMXCPS4002

câblage, *119*

BMXCPS4022

câblage, *122, 126*

BMXXBE1000, *45*

BMXXBP0400, *15*

BMXXBP0600, *15*

BMXXBP0800, *15*

BMXXBP1200, *15*

BMXXEM010, *40*

BMXXSP0400, *41*

BMXXSP0600, *41*

BMXXSP0800, *41*

BMXXSP1200, *41*

BMXXTSCPS10, *135*

BMXXTSCPS20, *135*

C

câble

extension, *56*

câble d'extension, *56*

caractéristiques électriques, *25*

certifications, *24*

consommation

consommation de l'embase, *25*

électrique, *94*

consommation électrique, *93*

embase, *25*

modules X80, *94*

table de calcul, *94*

consommation électrique de l'embase, *25*

D

délai moyen entre les défaillances, *25*

diagnostic

alimentation, *72*

dimensions

rack, *26*

disjoncteur, *113*

disjoncteur de ligne, *113*

F

fusible, *113, 113*

fusible de ligne, *113*

I

installation

- alimentation, *108*
- alimentation X80, *107*
- rack Modicon X80, *32*

M

micrologiciel

- mise à jour, *29, 30*
- mise à niveau, *29*

mise à jour

- micrologiciel, *29, 30*

mise à la terre

- alimentation, *110*
- rack, *110*

mise à niveau

- micrologiciel, *29*

module d'extension

- rack X80, *49*

module d'extension de rack, *49, 56*

module d'extension de rack X80, *49*

modules d'alimentation, *60*

modules d'extension de rack, *45*

N

normes, *24*

P

puissance

- utile, *103*

puissance utile, *103*

R

rack

- BMEXBP0400, *15*
- BMEXBP0800, *15*
- BMEXBP1200, *15*
- BMXXBP0400, *15*
- BMXXBP0600, *15*
- BMXXBP0602, *15*
- BMXXBP0800, *15*
- BMXXBP1002, *15*
- BMXXBP1200, *15*
- dimensions, *26*
- mise à la terre, *110*
- montage, *37*
- rack étendu X80, *46*
- rack local
 - étendu, *46*
- rack Modicon X80
 - installation, *32*

S

STBXSP3010, *41*

STBXSP3020, *41*

système de protection

- disjoncteur, *113*
- fusible, *113*

systèmes alimentés en courant alternatif, *129*

systèmes alimentés en courant continu, *129*

T

terminaison de ligne

- rack d'extension, *56*