

## Vanne 3 voies et 4 voies en laiton

### ■ Fonction

Les vannes mélangeuses sont utilisées dans les installations de chauffage pour mélanger l'eau chaude venant du générateur (chaudière, capteur solaire, pompe à chaleur ..) et l'eau de retour refroidie.

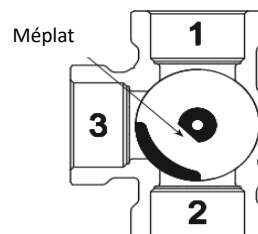
Ce mélange permet d'obtenir une température de confort optimale et de limiter la consommation d'énergie.

Utilisation possible en dérivation

Les vannes peuvent être manœuvrées manuellement ou être actionnées par un moteur commandé par une régulation.

(moteur SME, piloté par la régulation de la chaudière, ou régulation AUTOMIX, intégrée au moteur)

**Attention nouvelles vannes dimensions et position du secteur de vannes différentes**

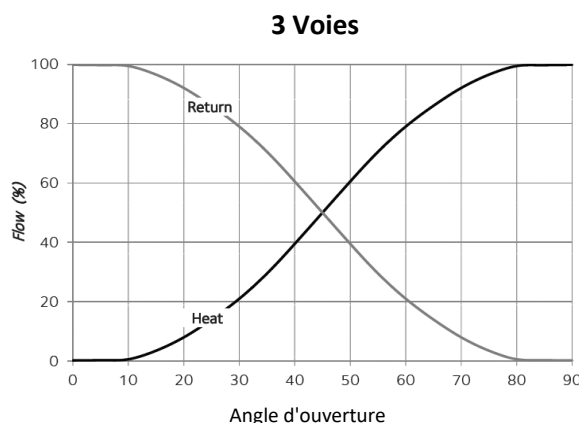
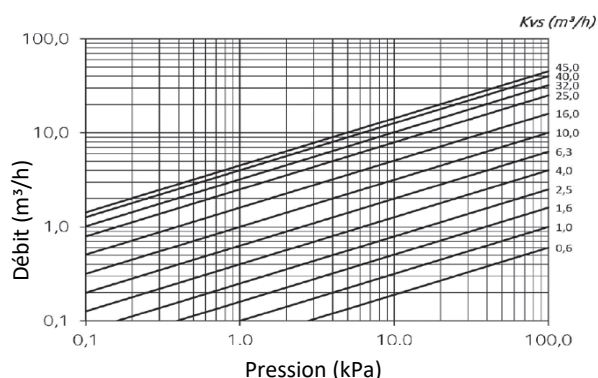


### ■ Caractéristiques techniques

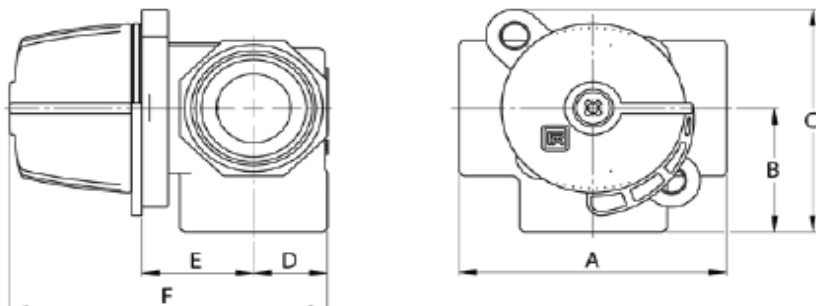
Température de fonctionnement:	5°C à 110°C
Pression maxi. de fonctionnement:	10 bar
Pression différentielle maxi:	1 bar
Angle de rotation:	90° / 360°
Glycol admissible:	50%
Ethanol admissible:	30%
Couple minimum pour les 3 voies:	1 Nm
Couple minimum pour les 4 voies:	1 Nm
Corps de la vanne:	Laiton
Boisseau - papillon:	Laiton
Couvercle interne:	PPS composite
Couvercle externe:	Alumunium DN 15 - 32, Composit DN40 - 50
Axe:	Laiton
Joints d'axe:	2 joints toriques EPDM

Pose à droite ou à gauche de la chaudière : Le boisseau tourne sur 360°  
Le 1/4 de tour est donné par la position du disque rouge avec butées intégrées. Il n'est pas nécessaire de démonter le mécanisme pour pouvoir installer la vanne dans toutes les configurations voulues.

### ■ Caractéristiques hydrauliques vannes 3 voies

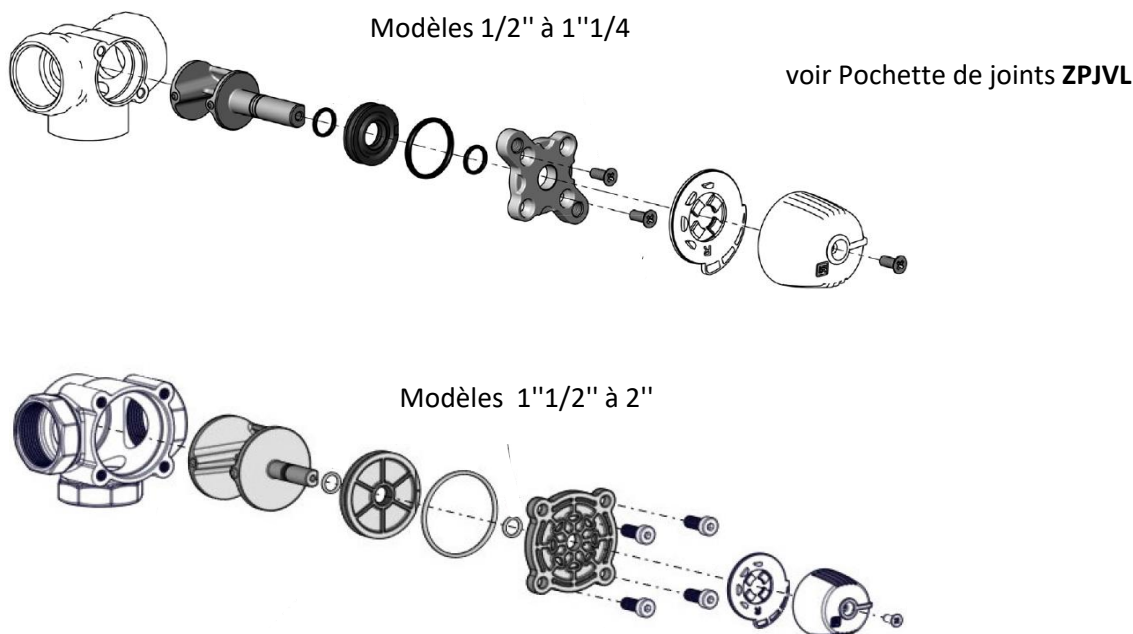


■ Cotes vannes 3 voies



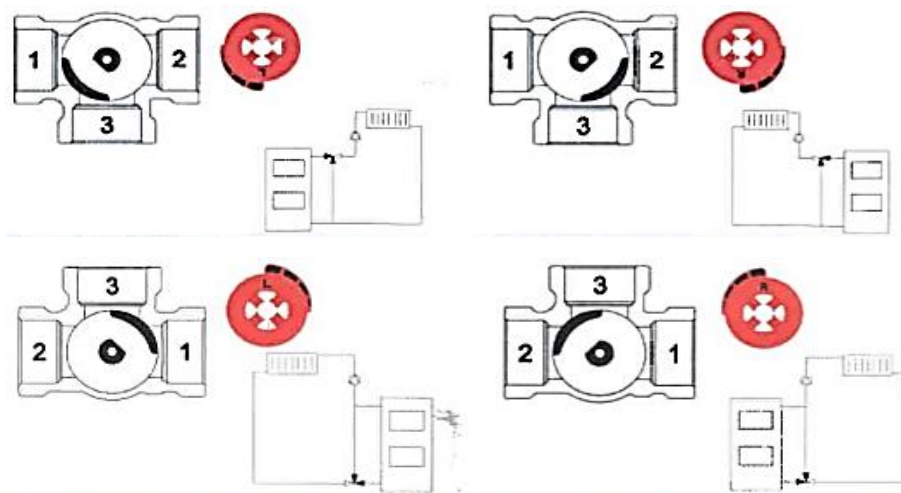
Code	Modèle	Ø	Kvs m³/h	A	B	C	D	E	F	Poids kg
VC3V15	3 voies	1/2" F	2,5	70	35	69	18	29	81	0,5
VC3V20	3 voies	3/4" F	6,3	70	35	69	18	29	81	0,5
VC3V26	3 voies	1" F	10	70	35	69	20	29	83	0,5
VC3V33	3 voies	1"1/4 F	16	84	42	77	24	32	90	0,8
VC3V40	3 voies	1"1/2 F	25	106	53	88	33	43	110	1,4
VC3V50	3 voies	2" F	40	106	53	88	33	43	110	1,6
VC3V20M	3 voies	3/4" M	2,5	80	40	74	18	29	81	0,6
VC3V26M	3 voies	1" M	6,3	80	40	74	18	29	81	0,6
VC3V33M	3 voies	1"1/4 M	10	82	41	75	20	29	83	0,6

■ Vue éclatée

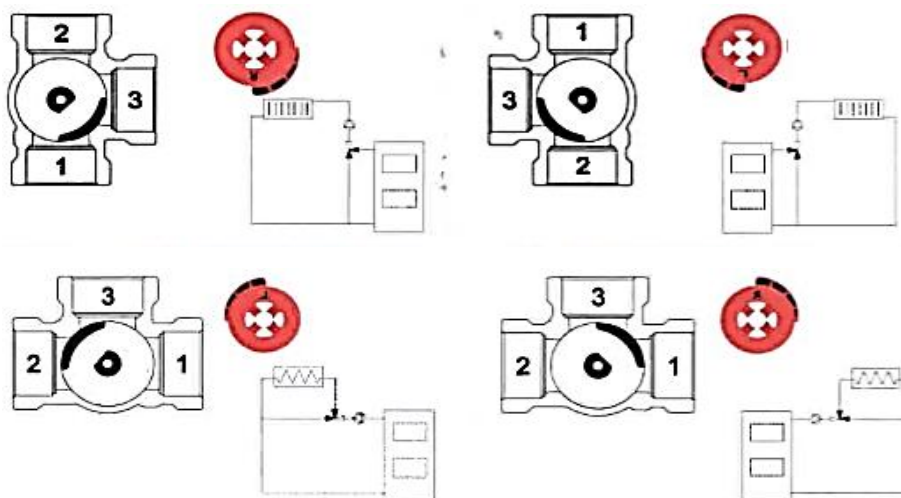


## ■ Schéma de principe

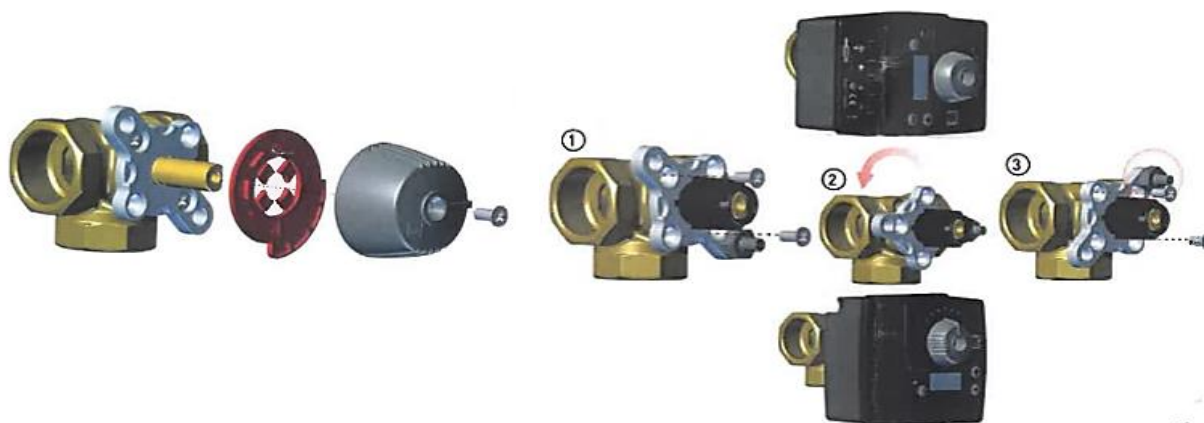
### Position horizontale



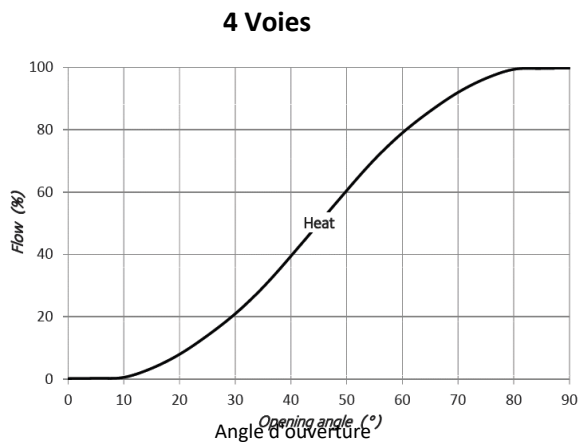
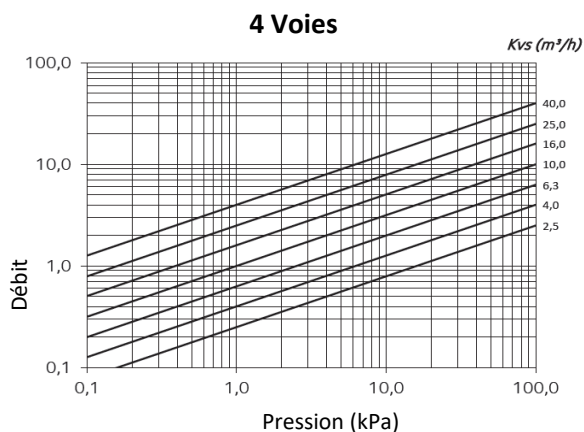
### Position verticale



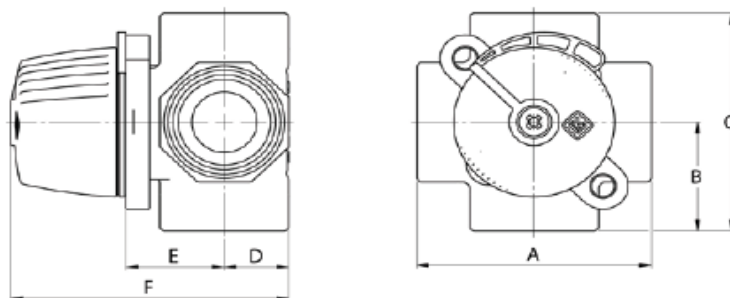
### Positionnement moteur



## ■ Caractéristiques hydrauliques vannes 4 voies



## ■ Cotes vannes 4 voies



Code	Modèle	Ø	Kvs m <sup>3</sup> /h	A	B	C	D	E	F	Poids kg
VC4V15	4 voies	1/2" F	2,5	70	35	70	18	29	81	0,5
VC4V20	4 voies	3/4" F	6,3	70	35	70	18	29	81	0,5
VC4V26	4 voies	1" F	10	70	35	70	20	29	83	0,5
VC4V33	4 voies	1"1/4 F	16	84	42	84	24	32	90	0,8
VC4V40	4 voies	1"1/2 F	25	106	53	106	33	43	110	1,6
VC4V50	4 voies	2" F	40	106	53	106	33	43	110	1,7
VC4V20M	4 voies	3/4" M	2,5	80	40	80	18	29	81	0,6
VC4V26M	4 voies	1" M	6,3	80	40	80	18	29	81	0,6
VC4V33M	4 voies	1"1/4 M	10	82	41	82	20	29	83	0,6

## ■ Vue éclatée

Modèles 1"1/2" à 2"



## ■ Schéma de principe

