

VMC AUTOREGLABLE ULTRA-PLATE

Série MICROGEM

MICROGEM RADIO



Texte de prescription à télécharger sur www.unelvent.com



■ Les plus

- Caisson métallique ultra-plat
- Adapté aux espaces réduits, hauteur 147 mm
- Spécial rénovation
- 3 piquages sanitaires
- Pas de liaison électrique entre le caisson et la commande cuisine (MICROGEM RADIO)

■ Applications



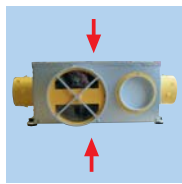
- VMC en habitat individuel et collectif individualisé
- Le groupe d'extraction MICROGEM assure le renouvellement de l'air dans les logements



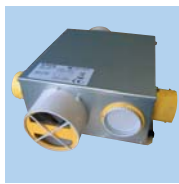
- Idéal en neuf et en rénovation

LE PLUS PLAT DE SA CATEGORIE

■ Caractéristiques du caisson



Faible encombrement 147 mm



Aspiration :
 • Sanitaire : 3 piquages Ø 80 comprenant 2 régulateurs 30 m³/h + 1 régulateur 15 m³/h + 1 bouchon Ø 80 mm
 • Cuisine : 1 clapet modulateur Ø 125 mm



Régulateur clipsable par 1/4 de tour 15 m³/h



Caisson en acier galvanisé monté sur silent bloc



Roue à action Moteur 2 vitesses 230V - 50 Hz 32 W-Th-C

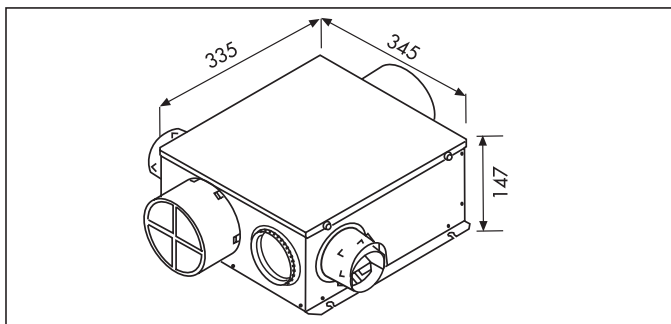


Trappe électrique facile d'accès

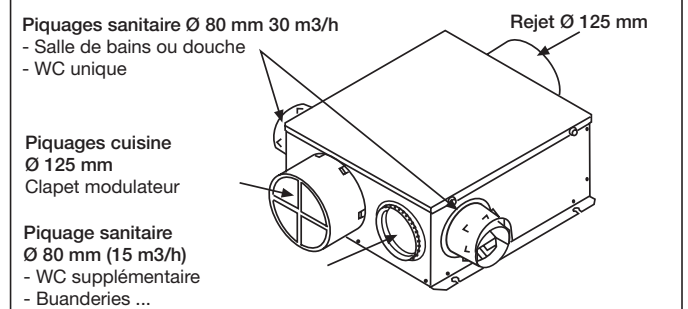
■ Gamme

Référence	Code	Caisson	Bouches cuisine Ø 125 mm	Bouches sanitaire Ø 80 mm	Radio commande
<i>Caisson nu</i>					
MICROGEM	600 471	MICROGEM			
<i>Kits</i>					
KIT MICROGEM	600 472	MICROGEM	1 BOCP 125	2 BOCP 80	
KIT MICROGEM RADIO	600 473	MICROGEM RADIO	1 BOCP 125	2 BOCP 80	1

■ Dimensions (mm)



■ Utilisation des piquages



■ Caractéristiques de la radio commande



Commande tout en un



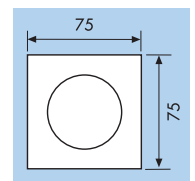
Bouton poussoir grande vitesse



Témoin de marche de la grande vitesse



Bouton de réglage minuterie de 5 minutes à 2 heures

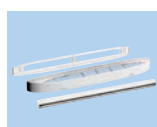


Épaisseur 23 mm

■ Accessoires



Bouches BOCP [page 280](#)



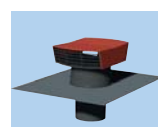
Entrées d'air autoréglables [page 267](#)



Conduits souples [page 334](#)



Accessoires et conduits extra-plats [page 335](#)



Chapeaux de toiture [page 327](#)