



Réf : 0.777.00

D2L LED 1200lm 4000K AV

Hublot LED D2L 1200lm 4000K antivandale

Hublot LED compact pour un encombrement réduit. Zéro maintenance, performance énergétique A++. Prêt à poser avec bornier rapide, chevilles multi-matériaux et visserie Torx. Conception monobloc tout polycarbonate. Neuf et rénovation.



Données Générales :

Type luminaire	Hublots
Type de source	Platine LED
Nombre de source	1
Durée de vie L80B10	60000h
Type de déclenchement	ON/OFF
T° de fonctionnement	-10 °C / +25 °C
Matériaux diffuseur	Polycarbonate opale
Matériaux anneau/corps	Polycarbonate opale
Couleur	-
Garantie	1 an
Eligible CEE/BAR EQ 110	Non

Données Mécaniques :

Longueur (mm)	
Largeur (mm)	58,0
Diamètre (mm)	225
Profondeur (mm)	
Entraxe de fixation	184
Poids (kg)	0,44
Antivandale	Oui

Données électriques :

Tension d'alimentation	230 VAC 50Hz
Puissance lumineuse	15 W
Facteur de puissance	0,95
Classe électrique	II
Classe énergétique	A++, A+, A (LED)
Dimmable	Non

Données Photométriques :

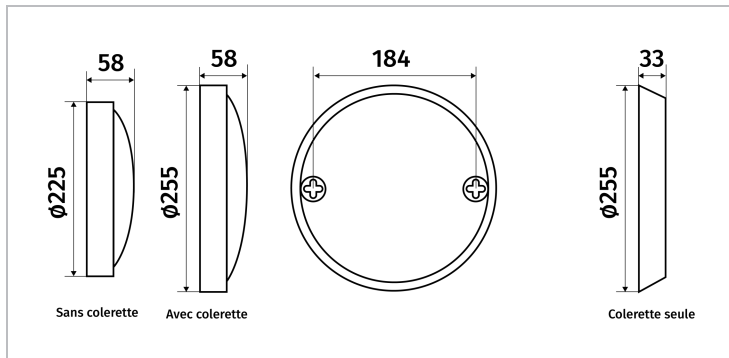
Flux utile (lumen)	1200 lm
Efficacité du luminaire	80 lm/W
Intensité lumineuse	7,2 A
Température de couleur (Kelvin)	4000
IRC	80
Risque photobiologique	GR0

Données normatives :

Produit conforme aux prescriptions normatives suivantes :

- IEC 60598-1 : 2015
- IEC 60598-2-1

Dimensions



Performance énergétique



Courbes photométriques

