

MINI-BAIN

SOUFFLANT SALLE DE BAINS



**Manuel d'installation
d'utilisation et bon de garantie**
(à lire attentivement avant toute opération et à conserver)

Noiroot

1 - CARACTERISTIQUES

Ce soufflant est un appareil : Classe II, IP24 (protégé contre les projections d'eau), 230 V.

Les commandes :

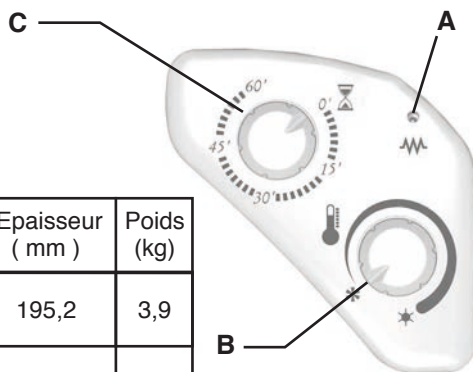
A - Voyant de Marche / Arrêt chauffage

B - Bouton de réglage du thermostat

C - Minuterie

Dimensions :

Appareil	Puissance totale	Puissance régulation	Larg. x H (mm)	Epaisseur (mm)	Poids (kg)
MINI-BAIN	1800 W	1000 W	385 x 559,3	195,2	3,9
MINI-BAIN SANS BARRES	1800 W	1000 W	291,5 x 437,2	141,2	3,6



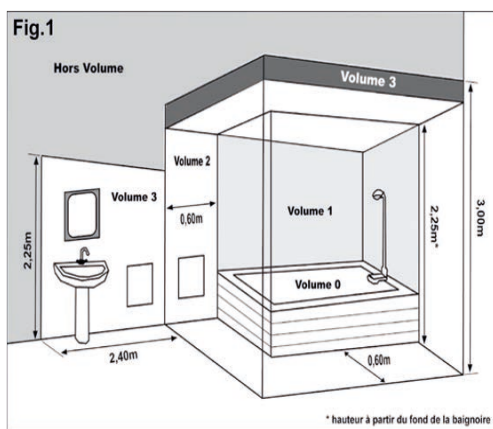
2-RECOMMANDATIONS

- En règle générale, cet appareil se place de façon à ce que la chaleur produite brasse un maximum de volume d'air. L'appareil doit être raccordé à un poste fixe suivant les prescriptions en vigueur.

- L'appareil ne doit pas être installé sous une prise de courant à poste fixe.

Volume de protection :

- Cet appareil peut être installé dans les volumes 2 ou 3 (voir dessin ci-contre), en se confortant aux exigences de la norme en vigueur dans le pays d'installation (NFC 15-100 pour la France).



- Cet appareil de Classe II ne se raccorde pas à la terre.

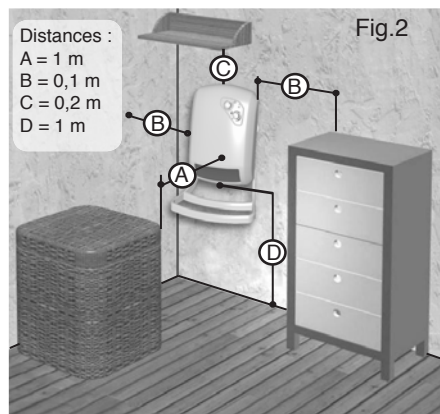
- Éviter le positionnement en allège d'une fenêtre, derrière les rideaux, les portes, ou sous une bouche d'extraction d'air. Respecter les distances minimales d'installation au sol, aux parois, aux meubles etc...(voir Fig.2)

- Cet appareil n'est pas prévu pour être utilisé par des personnes (y compris les enfants) dont les capacités physiques, sensorielles ou mentales sont réduites, ou des personnes dénuées d'expérience ou de connaissance, sauf si elles ont pu bénéficier, par l'intermédiaire d'une personne responsable de leur sécurité, d'une surveillance ou d'instructions préalables concernant l'utilisation de l'appareil.

- Il convient de surveiller les enfants afin qu'ils ne jouent pas avec l'appareil (notamment avec les barres).

- Toutes les interventions sur l'appareil doivent être effectuées par un professionnel qualifié et agréé.

- Pour le modèle avec barre, afin de ne pas nuire au bon fonctionnement de votre appareil de chauffage, il est conseillé d'utiliser le porte-serviettes pour le séchage de votre linge uniquement.



MISE EN GARDE :

NE PAS COUVRIR : Pour éviter une surchauffe, ne pas couvrir l'appareil. Il est donc formellement interdit de couvrir ou d'obstruer les grilles d'entrée ou de sortie d'air au risque d'incidents ou de dégradations de l'appareil.



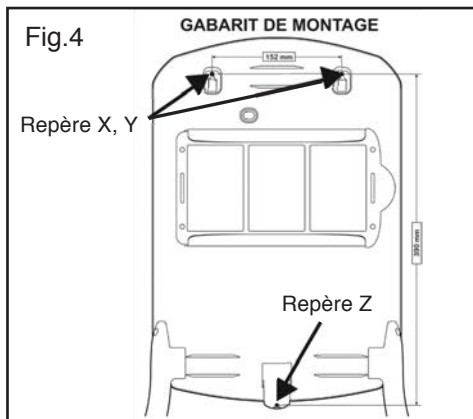
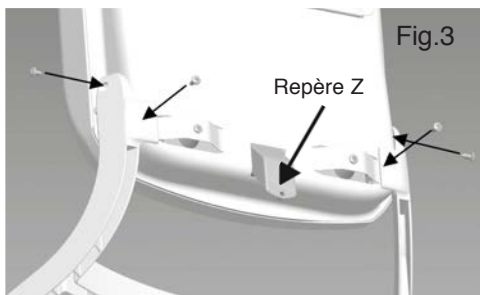
Cet appareil est destiné seulement au séchage du linge lavé à l'eau.

Afin d'éviter tout danger dû au réarmement intempestif du coupe-circuit thermique, cet appareil ne doit pas être alimenté par l'intermédiaire d'un interrupteur externe, comme une minuterie, ou être connecté à un circuit qui est régulièrement mis sous tension et hors tension par le fournisseur d'électricité.

3-INSTALLATION ET FIXATION

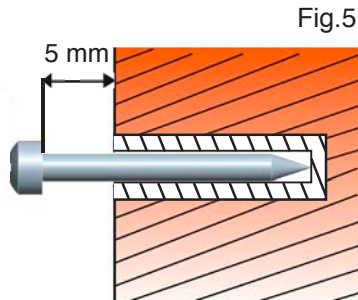
- Il est nécessaire d'installer la barre avant de fixer l'appareil au mur à l'aide des 4 vis de longueur 13 mm livrées dans le sachets (Fig. 3).

- Découper le gabarit de montage (Fig. 4) imprimé sur le carton afin de tracer et percer les 3 trous de fixation sur le mur (Repères X,Y,Z sur le gabarit). En fonction de la nature du mur, utiliser les chevilles et les vis livrées dans le sachet.

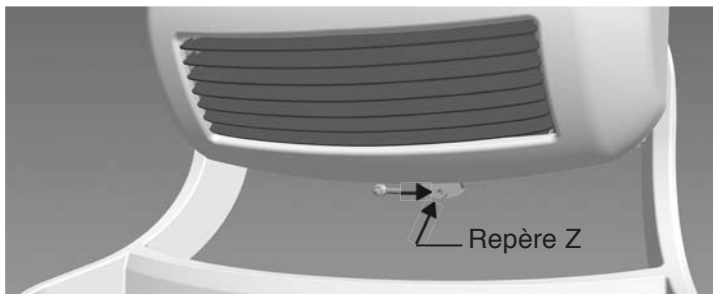


- Vissez les 2 vis d'accrochage de la partie supérieure de l'appareil (Repères X,Y Fig. 4) en laissant 8 mm entre la tête de vis et le mur (Fig. 5).

-Insérez le filtre par la droite ou la gauche en positionnant les nervures vers l'extérieur de l'appareil.



- Faites glisser l'appareil dans les encoche des 2 vis supérieures (voir repères X,Y, Fig. 5). Immobilisez l'appareil avec la vis du bas.

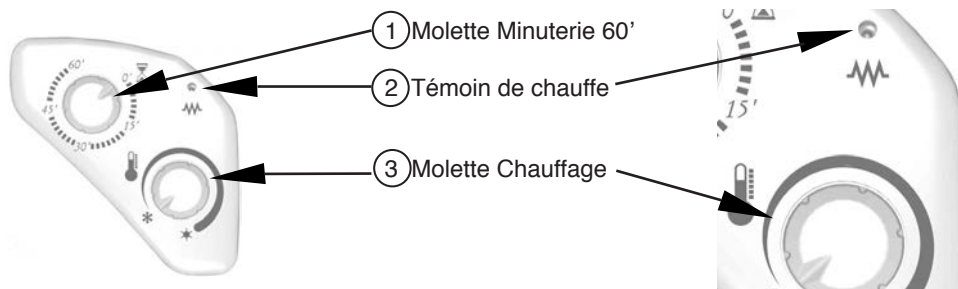


4- RACCORDEMENT ÉLECTRIQUE.

- _ L'appareil doit être alimenté en 230 V 50 Hz.
- L'alimentation électrique doit être protégée par un dispositif différentiel résiduel de courant assigné au plus égal à 30 mA, conformément aux prescriptions de la norme NFC 15-100.
- Utiliser le câble souple monté d'origine et raccordé au réseau par l'intermédiaire d'une boîte de raccordement (Fil marron = PHASE, fil bleu = NEUTRE).
- Vérifier le serrage correct des fils dans les bornes de raccordement.
- Parce qu'il est à double isolement, cet appareil ne doit en aucun cas être raccordé à la Terre
- Si le câble d'alimentation est endommagé, il doit être remplacé par le fabricant, son service après-vente ou une personne de qualification similaire afin d'éviter un danger.

5- FONCTIONNEMENT

Description des commandes



Régler la température ambiante

Pour régler la température désirée avec la molette (3), procédez comme suit :

- Tournez la molette (3) vers la droite au maximum ✱ jusqu'à obtenir la température désirée dans le local.
- Tournez ensuite la molette (3) vers la gauche jusqu'à entendre le clic du contact du thermostat .
- Revenez légèrement dans l'autre sens, laissez l'appareil fonctionner.
- Il peut s'avérer nécessaire de corriger le réglage par la suite. Pour augmenter la température, tournez légèrement la molette (3) vers la droite. Pour la diminuer, tournez la molette dans l'autre sens. Procédez ainsi jusqu'à obtenir la température voulue.
- Pour arrêter l'appareil, mettez la molette (3) sur position mini ✱.

Chauffage rapide de la pièce

- Régler la molette de chauffage (3) afin d'obtenir la température désirée.
- Tourner la molette de la minuterie (1) sur la durée de chauffage accélérée souhaitée (fonctionnement sur 1800 W). L'appareil fonctionnera alors en préchauffage accéléré avec 1800 W pendant la durée déterminée, puis assurera avec 1000 W la température d'ambiance correspondant au réglage du thermostat.

Mode hors gel ✱

Le mode Hors Gel permet de conserver une température d'environ environ 7°C dans une pièce lors d'une absence prolongée dans un foyer.

Réglez la molette (3) sur la position ✱.

Mise en place du filtre (Fig. 5)

En fonction de l'installation, le filtre peut être installé par le côté gauche ou droit de l'appareil.

6- CONSEIL D'UTILISATION

- Il est inutile de mettre la molette de chauffage (3) en position maxi, la température de la pièce ne montera pas plus vite.
- Lorsque vous aérez la pièce, positionnez la molette (3) en position mini ✱.

7- ENTRETIEN

- Pour conserver les performances de l'appareil, il est nécessaire de passer régulièrement l'aspirateur sur les grilles de l'appareil.



ATTENTION !!!

- Pour enlever la poussière, utiliser un chiffon doux. Pour enlever une tache, humidifier le chiffon.
- Ne jamais utiliser de produits abrasifs qui risqueraient de détériorer le revêtement epoxy-polyester.

8- SECURITE THERMIQUE

- Le fonctionnement de l'appareil est protégé par une sécurité thermique à auto-maintien.

En cas de fonctionnement anormal:

- La sécurité thermique arrête le fonctionnement de l'appareil.
- Tourner le thermostat au mini.
- Attendre l'arrêt total de la minuterie.
- Vérifier que les grilles d'entrées d'air (arrière de l'appareil) ou de sortie d'air (façade) ne sont pas obstruées et nettoyer si besoin.
- Remettre en marche l'appareil.
- Si le défaut persiste, contacter un réparateur agréé.

9- CONDITIONS DE GARANTIE

La garantie est strictement limitée au remplacement gratuit ou à la réparation en usine de la pièce ou des pièces reconnues défectueuses. Le constructeur garantit ses appareils de chauffage électrique 2 ANS contre tous vices de fabrication. Dès que l'accord de principe est donné par le constructeur pour le retour des pièces, celles-ci doivent être expédiées franco de port et d'emballage dans les 15 jours. Les frais de démontage et de remontage ne peuvent en aucun cas être à titre de dommages et intérêts pour quelle cause que ce soit. Le constructeur ne peut en particulier être rendu responsable des conséquences directes ou indirectes des défectuosités tant sur les personnes que sur les biens et il est expressément stipulé par ailleurs que la charge d'installation des appareils ne lui incombe aucunement. La garantie ne peut pas intervenir si les appareils ont fait l'objet d'un usage anormal et ont été utilisés dans des conditions d'emploi autres que celles pour lesquelles ils ont été construits. Elle ne s'appliquera pas non plus en cas de détérioration ou accident provenant de négligence, défaut de surveillance ou d'entretien ou provenant d'une transformation du matériel.

ASSURANCE DU PERSONNEL :

En cas d'accident survenant à quel que moment et pour quelle cause que ce soit, la responsabilité du constructeur est limitée à son personnel propre et à sa fourniture.

CONTESTATION :

Dans le cas de contestation, quelles que soient les conditions de vente et de paiement acceptées, le tribunal de commerce de Paris sera seul compétent. Les dispositions du présent bon de garantie ne sont pas exclusives du bénéfice au profit de l'acheteur de la garantie légale pour défauts et vices cachés qui s'applique en tout état de cause dans les conditions des articles 1641 et suivants du code civil. Pour satisfaire à votre réclamation, veuillez rappeler les références portées sur la plaque signalétique fixée sur l'appareil.

BON DE GARANTIE

Type :

Puissance :

Date de
fabrication :

Date de
mise en service :

Cachet du vendeur

Utilisateur

Nom :

Adresse :

Cet appareil a été étudié, conçu et réalisé avec soin pour vous donner entière satisfaction

Noirot

107, boulevard Ney
75883 Paris Cedex 18
Tel.: 01 53 06 27 00
Fax.: 01 42 29 66 05