

## BAES Antidéflagrants

Réf. 956 418/419 - 133 000/300



### 1 Utilisation

BAES	Super SATI	Adressable
Evacuation	956 418	133 000
Ambiance	956 419	133 300

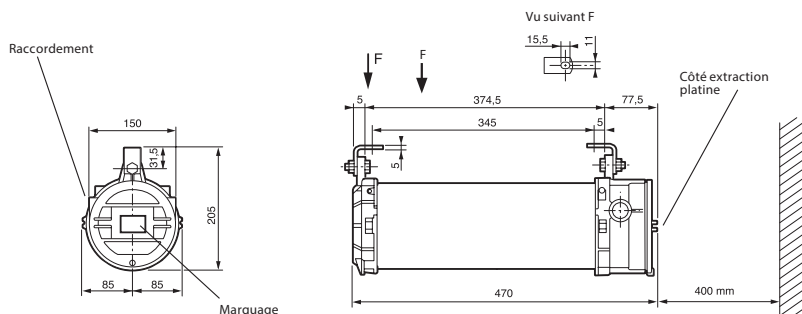
Certificat de conformité disponible sur demande auprès de la société URA, ou sur [www.ura.fr](http://www.ura.fr)

⚠ Respecter strictement les conditions d'installation et d'utilisation ⚠

### 2 Déclaration de conformité

Milieu	Gaz	Poussières
Marquage	CE 0081  II2G	CE 0081  II2D
Symbole de protection CENELEC	Ex d IIC	DIPA21 TA=+85°C
Symbole de protection CEI		
Classe de température	T6	
Température de surface		T° = 85°C
Affichage CE de type	LCIE 97 ATEX 6012	
Certificat CEI	IECEx LCI 04.0018	
Température ambiante	0°C à +40°C	
Indice de protection	IP66 / 68 (10m)	

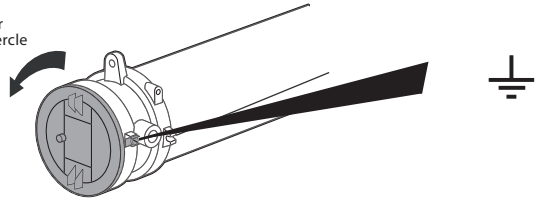
### 3 Cotes d'encombrement et de fixation



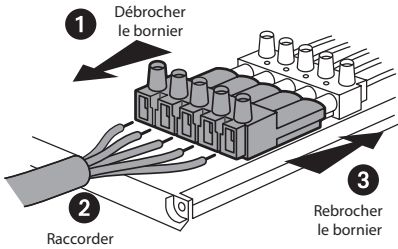
## 4 Installation et raccordement

### Ouverture

Dévisser  
le couvercle

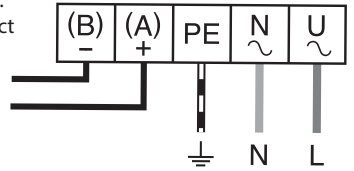


### Raccordement



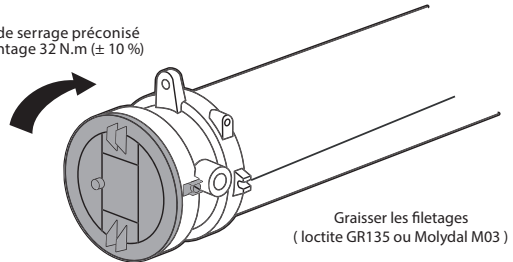
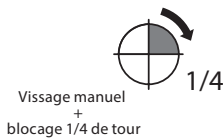
#### Nota :

Avec les télécommandes réf. 140 011 et 140 012, le respect de la polarité de la ligne de télécommande n'est pas nécessaire



### Fermeture

Couple de serrage préconisé  
au remontage 32 N.m ( $\pm 10\%$ )



Pour les BAES adressables réf. 133 000/300 une procédure d'adressage, d'installation et de mise en service est décrite au chapitre « installation » du manuel du guide technique pour installation URAVISION

## 5 Mise sous tension / Etat de veille

Vérifier que les LEDs blanches et le voyant SATI (vert) sont allumés

Nota : Pendant les 28 premières heures de charge le voyant SATI (vert) est allumé clignotant

## 6 Disparition secteur / Etat de secours

Le voyant SATI (vert) est éteint et les LEDs blanches sont allumées en forte intensité

## 7 Mis au repos

- Après interruption volontaire de l'éclairage normal, un appui sur la touche extinction de la télécommande met le bloc au repos, de manière à ne pas décharger la batterie
- A la remise sous tension de l'éclairage normal, le bloc revient automatiquement en veille

## 8 Maintenance

Le bloc surveille en permanence l'état de ses composants de sécurité et effectue automatiquement les tests suivants :

- **Hebdomadaire** : passage en mode secours et test des sources lumineuses pendant 15 secondes
- **Trimestriel** : passage en mode secours, test des sources lumineuses et de la durée d'autonomie de la batterie (1 heure pour les BAES)

En plus des LEDs de signalisation prévues par la norme SAT1, les blocs réf. 956 418/419 sont équipés d'un indicateur lumineux de défaut (LEDs oranges). Celui-ci indique que le bloc est en panne et qu'il n'assure plus sa fonction de sécurité. Il reste clignotant aussi longtemps que la panne n'a pas été réparée.

**Nota** : lorsque l'indicateur lumineux de défaut est clignotant, les LEDs blanches sont éteintes

### Signification du résultat des tests par les LEDs de signalisation :

LED verte allumée fixe	LED verte clignotante	LED jaune allumée fixe et LED verte éteinte	LED jaune clignotante et LED verte éteinte
Bloc OK	Bloc en charge	Remplacer le bloc ou la batterie	Remplacer le bloc

**Important** : Les batteries doivent être remplacées lorsque le bloc autonome ne satisfait plus à sa durée assignée de fonctionnement

## 9 Caractéristiques techniques

Réf.	Application	Flux lumineux	Autonomie	Conso.	Réf. batterie
956 418	Evacuation	45 lm	1h	0,7 W	NiCd 2,4V-1,6Ah
133 000					
956 419	Ambiance	400 lm	1h	1,1 W	NiCd 7,2V-2Ah
133 300					

**Nota** : les sources lumineuses utilisées dans ces blocs ne peuvent être remplacées

**Important environnement** : les batteries qui équipent ces blocs contiennent du cadmium. Ils doivent être recyclés.

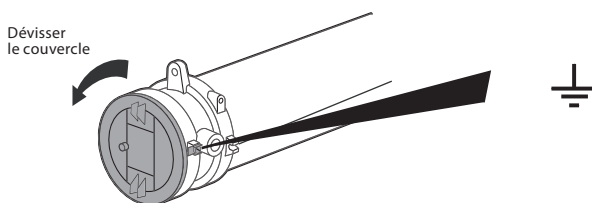
## 10 Risque photobiologique (Réf. 133 300 & 956 419)



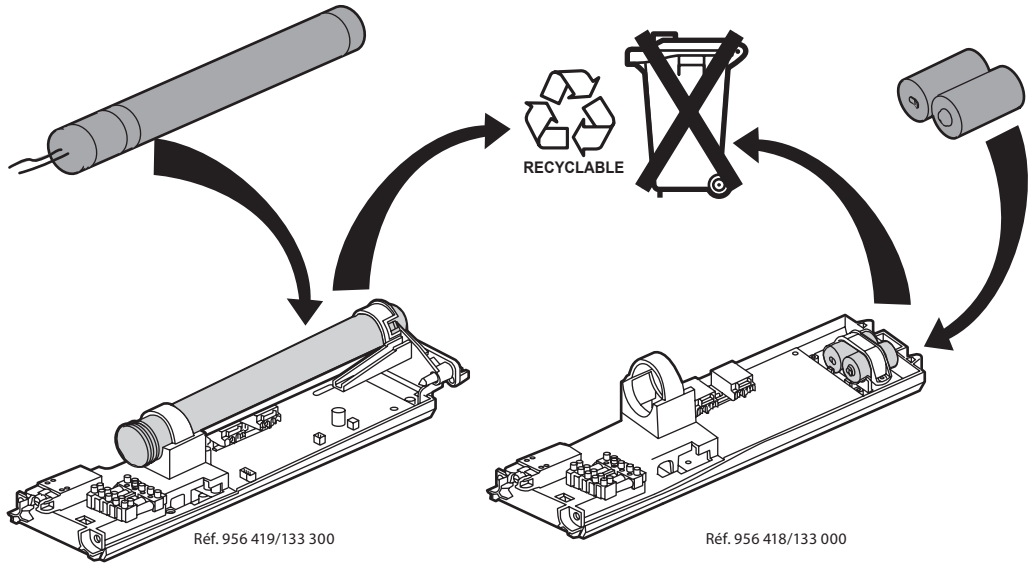
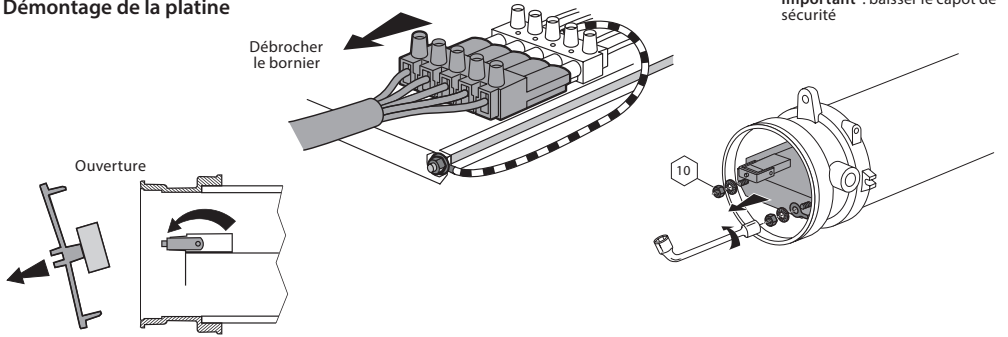
Il convient que le luminaire soit positionné de telle manière que le regard prolongé du luminaire à une distance inférieure à 0,49 m ne soit pas attendu.

## 11 Remplacement des accus

Ouverture



## Démontage de la platine



## Remontage de la platine

