

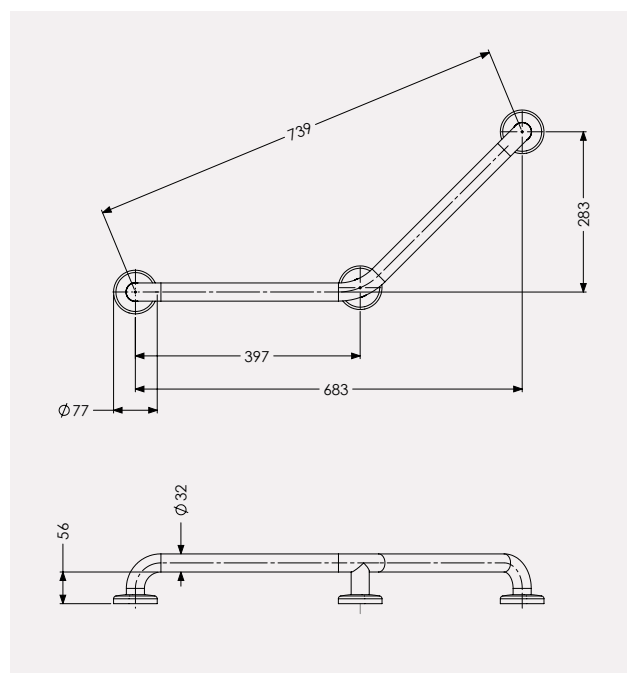


Code	Description
01247WH	Barre d'appui coudée 135°

Garanties et Certifications

Garantie à vie

Tailles et Options



BARRE EPOXY

01247WH - Barre d'appui coudée 135°

Texte descriptif CCTP

- Barre de maintien 135° 3 points de fixation par platines, garantie à vie, inox recouvert d'époxy blanc RAL 9016, Ø 32mm, réf 01247WH de marque AKW ou techniquement équivalent approuvé. Dimension 400X400mm, 3 zones de fixation, platines avec 3 trous et rosaces de finition, Ø rosace : 77mm. Charge maximale (pression statique) : 150kg.

Avantages

- **Sécurisante** avec son diamètre de 32 mm pour une préhension optimale
- **Facile à nettoyer** de part sa conception lisse

Caractéristiques

- Charge maximale : 150kg
- 3 points de fixation par platine
- Diamètre : 32 mm
- Dégagement du mur : 56 mm
- Diamètre rosace : 77 mm
- Diamètre visserie : 6 mm
- Blanc (RAL9016)

Matériaux

- Acier inoxydable (type 201) recouvert d'époxy