

Siphon design Flowstar S

Finition: **Noir mat** Numéro d'article: **52105670**



Description

Caractéristiques

- distance d'ajustement de 60-165 mm
- distance du mur 330 mm
- trappe anti-odeur - hauteur du reflux 75 mm
- dimension du raccordement d'entrée: 1 ¼"
- dimensions du raccordement de sortie: DN32

Détails de l'article

EAN

4059625240182

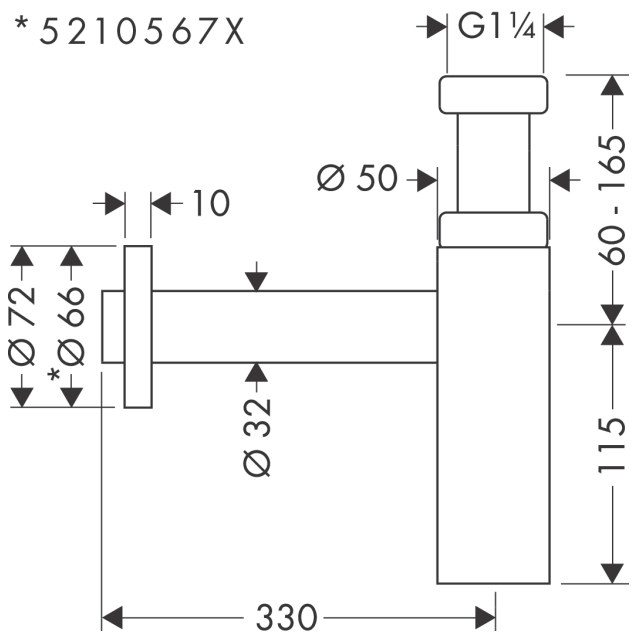
Prix de design



Photo du produit



Plan géométral



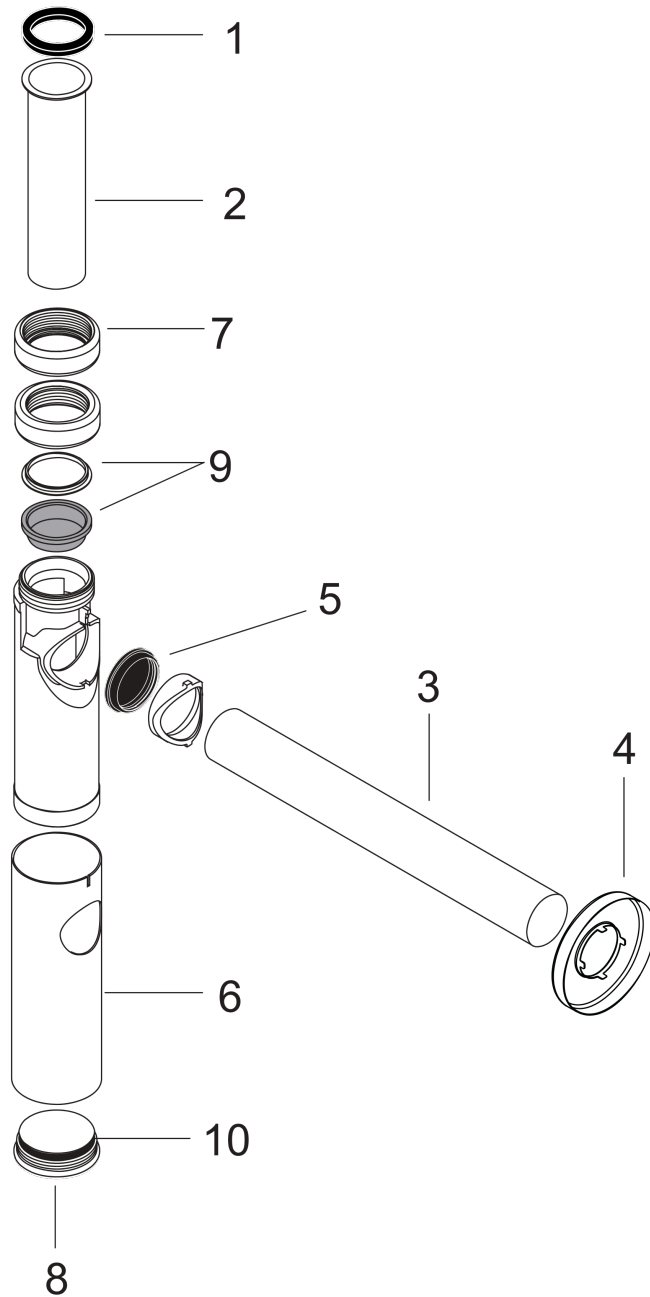
Siphon design Flowstar S

Finition: **Noir mat** Numéro d'article: **52105670**



Vue éclatée

Année de construction: >11/19



Siphon design Flowstar SFinition: **Noir mat** Numéro d'article: **52105670****Liste des pièces détachées**

Année de construction: >11/19

Pos.	Description	Numéro d'article	GP	UE
1	garniture 1¼"	53971000	-	1
2	tube coulissant 1¼" 150 mm	96420670	-	1
3	tube de sortie 1¼" 500 mm	53493670	-	1
4	rosace	96490670	-	1
5	dispositif d'étanchéité	96487000	-	1
6	douille	96554670	-	1
7	écrou	97702670	-	1
8	bouchon	97258000	-	1
9	joint conique 1¼"	97701000	-	1
10	joint torique 38x2,5	98198000	-	1