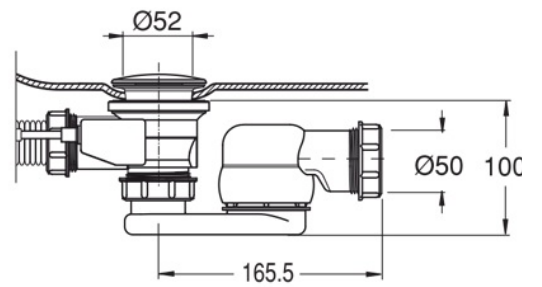
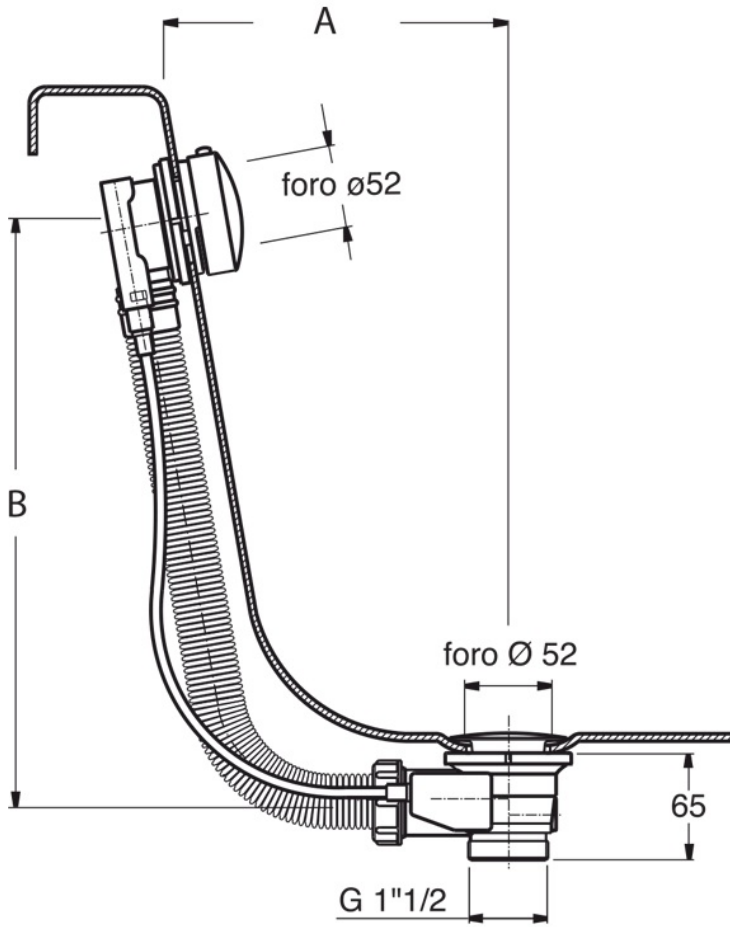


VB41851

Vidage automatique à câble



$$A+B < 80+10$$

