

CLASSIC 42

Mécanisme simple volume à tirette



Ce mécanisme de chasse s'installe sur les bondes SIAMP en rénovation des anciens mécanismes

DESCRIPTIF

- Équipe les réservoirs céramique ou plastique apparents en première monte ou en remplacement
- Bouton de commande : chromé ou blanc
- **Effort d'actionnement inférieur à 20N**
- Tirette : flexible, **tolère les excentrations courantes dans les réservoirs**
- Trop plein : ajustable, pré-découpé
- Bonde :
 - en ABS, très robuste
 - assure un **débit de rinçage puissant (3,5 l/s)**
- Clapet : en NR/EPDM assure une parfaite étanchéité
- Joint de bonde : en élastomère SBS moulé
Son élasticité et sa forme renforcent l'étanchéité en fond de réservoir
- Joint de cuvette : en mousse, compense les irrégularités de la cuvette de WC

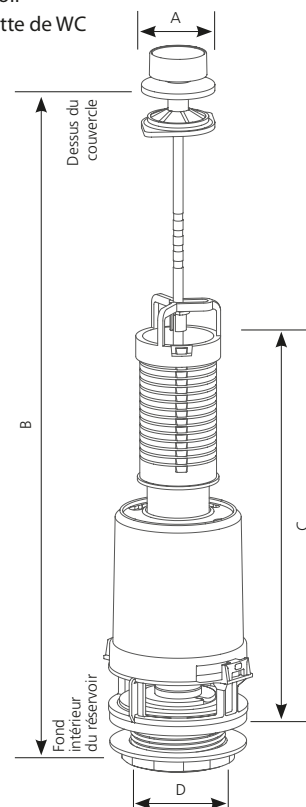
Retrouvez nos tutos de maintenance sur notre site www.siamp.fr ou notre chaîne Youtube

TEXTE D'APPEL D'OFFRE

CLASSIC 42 
Réf. : 32 425007

Mécanisme de chasse simple volume certifié NF, garantie 10 ans à tirette, bouton et rosace chromé. Hauteur ajustable entre 255 et 455 mm, diamètre trou de couvercle compris entre 10 et 42 mm, diamètre trou évacuation compris entre 58 et 72 mm, trop plein réglable. Livré complet avec joint d'étanchéité cuvette/réservoir et vis de fixation du réservoir.

	Référence	Gencod	Conditionnement	Colisage			Quantité Palette
				Nb	M ³	Kg	
CLASSIC 42 chromé	32 4250 07	3 24723 000033 3	Sachet	25	0,09	9,60	600
CLASSIC 42 blanc	32 4200 07	3 24723 000028 9	Sachet	25	0,09	9,60	600



Compatible avec :
trou de couvercle (A)
Ø de 10 à 42 mm
trou d'évacuation (D)
Ø de 58 à 72 mm

Hauteur réglable (B) :
de 255 à 455 mm

Hauteur de trop plein réglable (C) :
de 180 à 240 mm.