

Sanisub Steel Kit d'Urgence

Sanisub Steel est une pompe vide-cave conçue pour le relevage d'eaux claires faiblement chargées : bassins, cuves et caves inondées. Sanisub Steel est une pompe en acier inoxydable avec refroidissement optimisé. Cette pompe permet de relever les eaux jusqu'à 7,5 m avec une granulométrie de 10 mm pour une température maximale de 70 °C. Ce kit d'urgence inclut un panier avec tamis, un tuyau d'évacuation de 15 m, un couvercle et des raccords rapides.



PERFORMANCES

- HMT max. : 7.5 m
- Débit max. : 9 m³/h

AVANTAGES PRODUIT

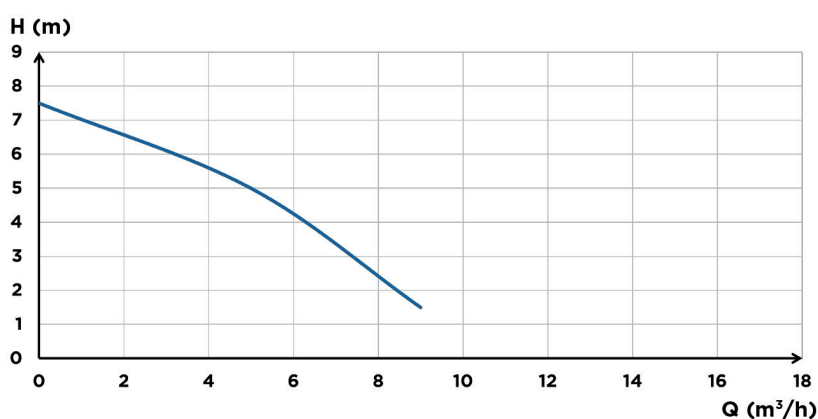
- Granulométrie de 10 mm
- Hauteur de relevage de 7,5 m
- Refroidissement optimisé
- Déclenchement automatique par flotteur
- Enclenchement modulable grâce à l'œillet de fixation de câble
- Couvercle inclus, stockage facilité

CONTENU DU COLIS

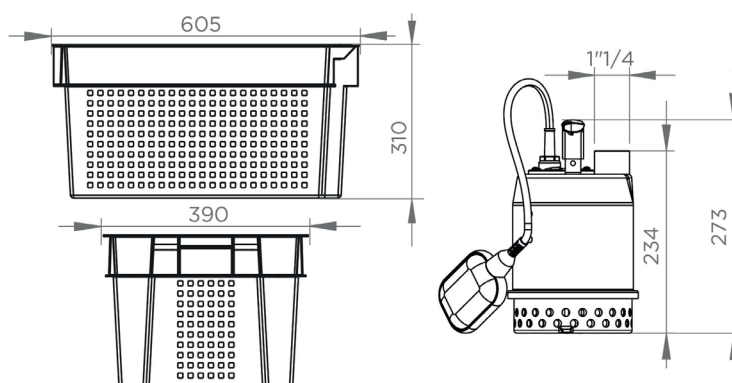
Panier avec kit de fixation, canule de maintien, tuyau d'évacuation de 15 m avec raccords rapides symétriques, câble d'alimentation de 10 m, couvercle



COURBE DE DÉBIT



DIMENSIONS



Sanisub Steel Kit d'Urgence	
Type d'enclenchement	Flotteur
Matériaux	
Arbre	Acier inox
Corps de pompe	EN-GJL-200
Etanchéité	Carbone/Céramique
Corps moteur	Acier inox
Roue	PA 6 GF
Caractéristiques électriques	
Tension (V)	230
Fréquence (Hz)	50-60
Puissance absorbée P1 (W)	450
Puissance restituée P2 (W)	203
RPM (tours/min)	2800
Classe électrique	I
Classe d'isolation du moteur	F
Profondeur immersion (m)	5
Câble d'alimentation : Longueur (m)	10
Hydraulique	
HMT max. (m)	7.5
Débit max. (m ³ /h)	9
Diamètre de refoulement G (pouces)	1 1/4
Granulométrie (mm)	10
T° max. admissible du liquide pompé (5 min)	70 °C
Type de roue/couteaux	Roue multicanale
Identification et logistique	
Poids du colis (kg)	4.76
Code EAN	3308815082639
Code usine	SANISUBSTEEL-101

SANISUB STEEL 50 A



Pompe vendue seule

Sanisub Steel est une pompe vide-cave conçue pour le relevage d'eaux claires faiblement chargées : bassins, cuves et caves inondées. Sanisub Steel est une pompe en acier inoxydable avec refroidissement optimisé. Cette pompe permet de relever les eaux jusqu'à 7.5 m avec une granulométrie de 10 mm pour une température maximale de 70 °C.

3308815081700
SANISUBSTEEL-001
 Sanisub Steel 50 A