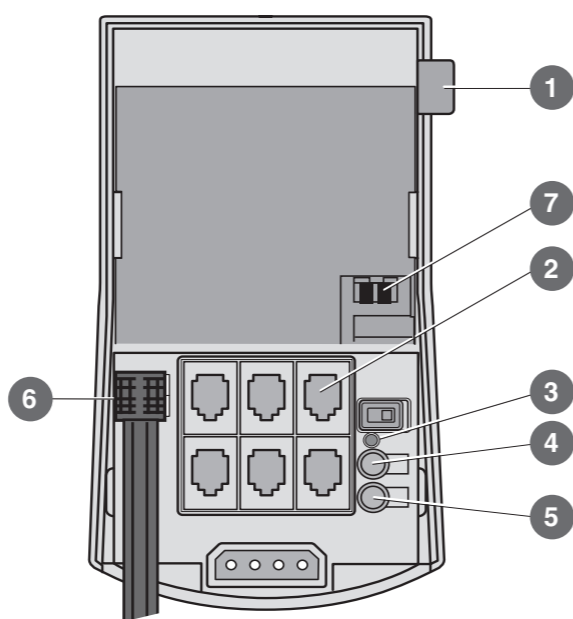


Operation / Opération



- 1) Green flag / Indicateur vert
- 2) RJ-style handset 4p4c jack connectors for Wiser S-Meter Sensors / Connecteurs femelles RJ11 pour brancher les capteurs de courant
- 3) Commissioning LED / LED de configuration
- 4) RESET button / Bouton RESET
- 5) SET button / Bouton SET
- 6) Label numbers for sensor inputs / Repères de capteur
- 7) Fast mode switch / Mode de mesure immédiate

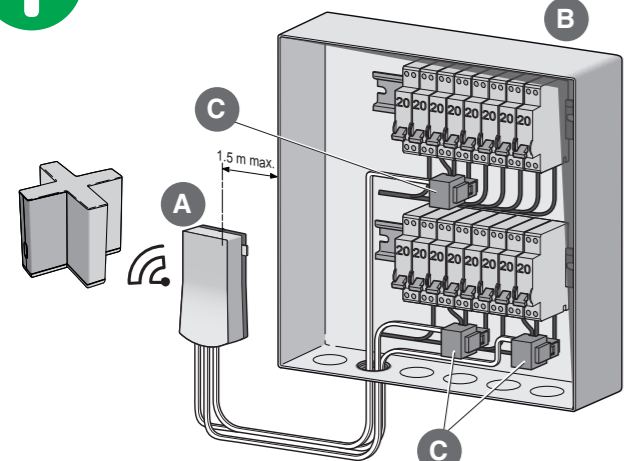
Caution / Attention

- Only use the unit indoor and in a dry location.
 - Do not modify the power cord.
 - Use only the power adapter that is supplied with the unit.
 - Do not modify the unit or its internal antenna. Use the unit only for the use for which it is intended.
 - Do not use the unit near medical equipment that is needed for the health or life of any human being.
 - Do not use the equipment in a manner not specified by the manufacturer, the protection provided by the equipment may be impaired.
 - Do not place the power cord where people will be walking.
 - Electrical equipment should be installed, serviced, and maintained only by qualified personnel. No responsibility is assumed by Schneider Electric for any consequences arising out of the use of this material. Failure to follow these instructions can result in death, serious injury, or equipment damage.
- Utilisez le produit uniquement en intérieur et dans un endroit sec.
 - Ne modifiez pas le cordon d'alimentation.
 - Utilisez uniquement l'adaptateur d'alimentation fourni avec le produit.
 - Ne modifiez pas ce produit ou son antenne interne. Utilisez le produit uniquement dans les conditions spécifiées.
 - N'utilisez pas le produit à proximité d'appareils médicaux en fonctionnement.
 - N'utilisez pas ce produit dans des conditions non spécifiées par le constructeur, les protections fournies par le produit seraient détériorées.
 - Ne placez pas le cordon d'alimentation au milieu d'un passage.
 - Les équipements électriques doivent être installés, exploités et entretenus par un personnel qualifié. Schneider Electric n'assume aucune responsabilité des conséquences éventuelles découlant de l'utilisation de cette documentation.
- Le non-respect de ces instructions peut provoquer la mort, des blessures graves ou des dommages matériels.

Technical data / Caractéristiques Techniques

Batteries Piles	4 x AA (LR6) alkaline batteries 1.5 V 4 x piles alcalines AA (LR6) 1,5 V
With EER3400x/3410x power supply Avec alimentation EER3400x/3410x	5.0 V +/- 5 % 0.25 A max.
Current measurement rating / Courant Max.	EER3300x: 50 A max. EER3310x: 80 A max.
Power measurements accuracy Précision de la mesure	5 % of reading for a current load greater than 10 % of the measurement rating Précision de 5 % pour les courants supérieurs à 10 % de l'intensité maximum du capteur
Number of current sensors / Nombre de capteurs de courant	6 max.
Degree of protection Degré de protection	IP 2XC
Relative humidity Humidité relative	5...95 %, non-condensing 5 à 95 %, sans condensation
Operating temperature Altitude maxi. de fonctionnement	-15...+ 40° C
Storage temperature Température de stockage	- 25...+ 70° C
Operating elevation Operating elevation	0...2000 m
Radio interface Interface radio	2,4 GHz IEEE 802.15.4
Dimensions (H x W x D) Dimensions (L x H x P)	134 x 75 x 44 mm
Sensor cable length Longueur du câble du capteur	2 m
Regulatory EU directives conformity Conformité aux directives de l'UE	R&TTE 1999/5/EC, ROHS 2011/65/EU, WEEE 2002/96/EC
Other EU legislation conformity Conformité aux autres directives de l'UE	REACH 1907/2006/EC, Ecodesign 2009/125/EC

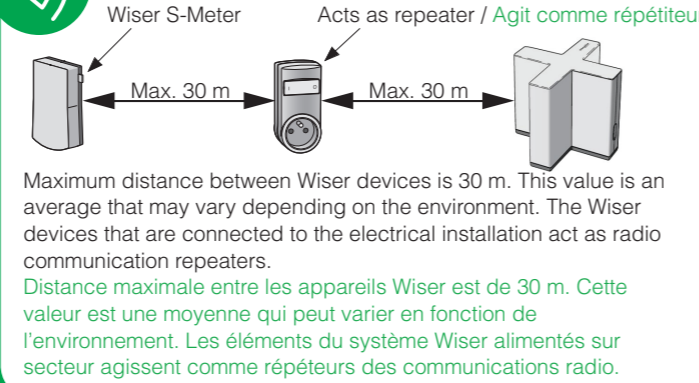
Application / Utilisation



A) Wiser S-Meter
B) Switchboard / Tableau électrique
C) Wiser S-Meter Sensors / Capteurs de courant

The Wiser S-Meter measures power and energy usage. A Wiser S-Meter Sensor can gather multiple branches at the same time (for example, electric light wires). This information is transmitted in the Wiser system over the wireless mesh network.
Le Wiser S-Meter mesure les valeurs d'énergie et de puissance utilisées.
Un capteur de courant peut lire plusieurs circuits électriques en même temps (ex : câbles du circuit électrique de l'éclairage). L'information est transmise au système Wiser par le réseau sans fil.

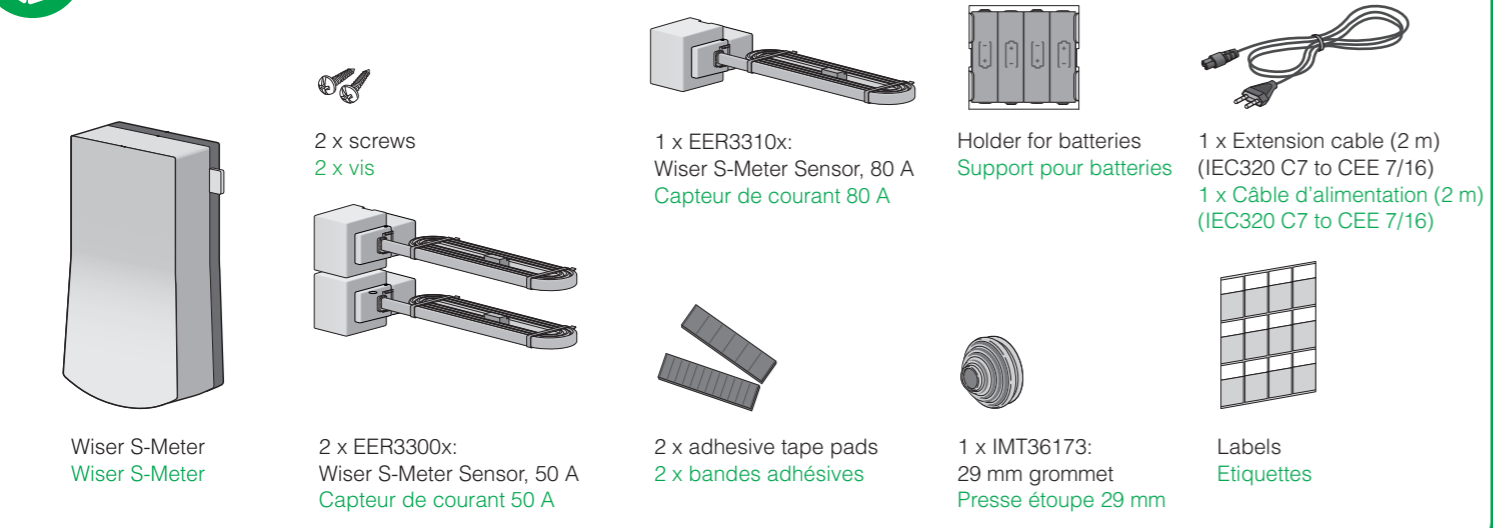
Range / Distance communication sans fil



Troubleshooting / Résolution de Problèmes

Issue / Problème	Solution / Résolution
Abnormal power consumption. Consommation électrique anormale.	Ensure the Wiser S-Meter Sensor clamp is closed completely. Assurez-vous que le capteur est fermé correctement.

In box / Dans la boîte



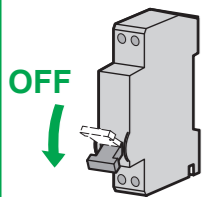
Prerequisites / Prérequis

- 1 Tools needed / Outils nécessaires
 - PH2 PH2
 - Permanent pen / Marqueur permanent
- 2 Correct installation / Installation correcte

Identify the location where the Wiser S-Meter will be installed. Install the Wiser S-Meter less than 1.5 m from the switchboard to be able to connect the Wiser S-Meter Sensors.
Installez le Wiser S-Meter à moins de 1,5 m du tableau électrique pour pouvoir connecter les câbles des capteurs de courant.

2 Installation / Installation

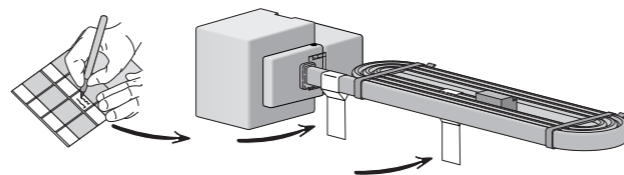
- 1** Switch off all power
Coupez l'alimentation électrique générale



- 2** Markup sensors
Marquage des capteurs

Identify the circuits in the switchboard. Use the number labels (included) to label the Wiser S-Meter Sensor and the sensor connector. The number label on the load will be connected to the corresponding number on the Wiser S-Meter port. Fill out the table provided on this manual for future reference.

Identifiez les circuits sur le tableau électrique. Appliquez les étiquettes aux deux extrémités des câbles des capteurs. Les câbles repérés seront connectés sur le numéro correspondant du port du Wiser S-Meter. Complétez la table fournie dans ce document pour y faire référence ultérieurement.

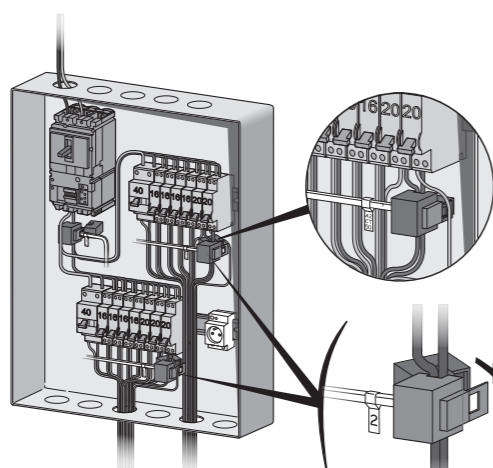


Sensor Number Numéro du capteur	Wiser S-Meter Sensor label Repère du capteur de courant	Load(s) Circuit(s)	Sensor Number Numéro du capteur	Wiser S-Meter Sensor label Repère du capteur de courant	Load(s) Circuit(s)
1			4		
2			5		
3			6		

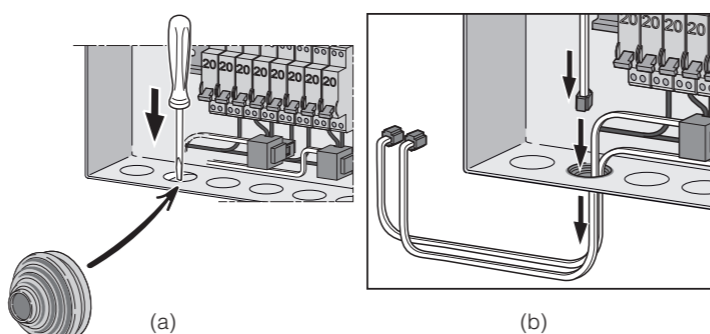
- 4** Install the sensors
Installez les capteurs

Clip the Wiser S-Meter Sensor around the dedicated branches. It may be possible to have several branches associated to the same Wiser S-Meter Sensor depending on the cable thickness (the sum of current flowing in each branch must not exceed the sensor maximum measurement rating). Do not include a neutral wire in the Wiser S-Meter Sensor.

NOTE: Orientation of the Wiser S-Meter Sensor around the wires does not affect electricity measurement.
Clipsez le capteur de courant sur le(s) fil(s) de phase du circuit électrique sélectionné. Il peut être possible d'avoir plusieurs circuits associés à un même capteur sous réserve du diamètre de l'ensemble des fils et des courants mesurés. La somme des courants doit être inférieure à l'intensité maxi. du capteur.
Ne pas passer de fils de neutre dans le capteur.
NOTE: L'orientation du capteur de courant n'influence pas les mesures de consommation.

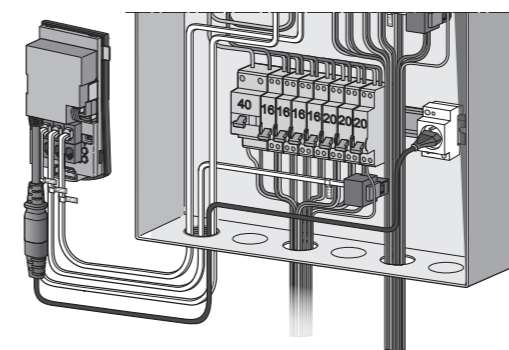


- 5** Bring the sensor connectors out of the switchboard enclosure through the provided grommet.
Passez le(s) câble(s) du capteur de courant vers l'extérieur du tableau électrique, au travers du presse étoupe.



Check that the connectors of the circuit breakers are safely secured after moving the cables.
Assurez vous que les fils déplacés lors de l'installation des capteurs, soient toujours correctement vissés dans les disjoncteurs.

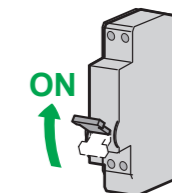
- 6** Connect the Wiser S-Meter Sensors to the Wiser S-Meter.
Connectez le(s) câble(s) du (des) capteur(s) de courant sur le Wiser S-Meter.



- 7** Switch on power
Allumez l'interrupteur

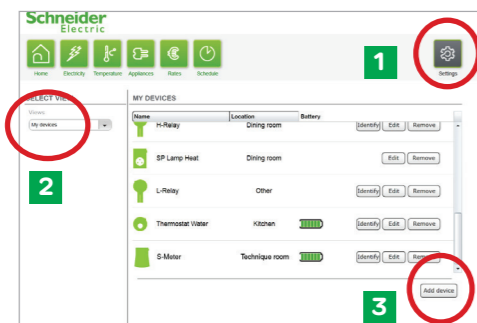
Plug the Wiser S-Meter to the power socket available / Brancher le Wiser S-Meter sur une prise 230V/16A disponible.

Optional: Use the battery pack in case there is no access to main power / Utilisez les piles et leur support dédié en cas d'absence de prise.



3 Commissioning / Configuration

- 1** Open the Wiser web application
l'application Wiser pour PC/Mac



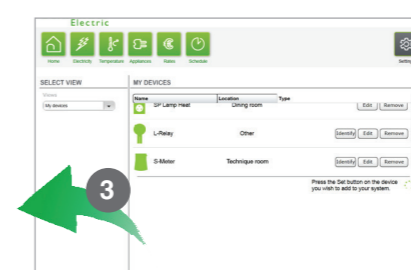
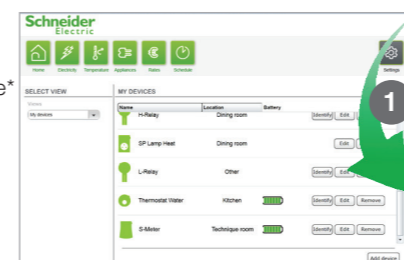
See the controller installation guide, section 2 or 4 to connect to controller. Then select (1) Settings ▶ (2) My devices ▶ (3) Add device
Vous référez au mode d'emploi de la Wiser Box, section 2 ou 4 pour vous connecter à celle ci. Ensuite, sélectionnez (1) Réglages ▶ (2) Mes équipements ▶ (3) Ajouter un appareil

- 2** Devices installation
L'installation des équipements

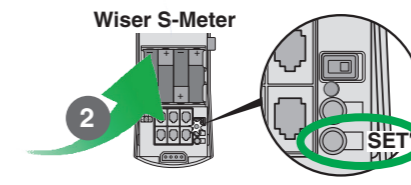
- 1** Program waits for signal
Le programme attend le signal provenant des équipements
- 2** Press SET button on Wiser S-Meter
Appuyez sur le bouton SET

- 3** Set the details for each Wiser S-Meter Sensor connected to the Wiser S-Meter. Enter the device name, location and select the type* when prompted.

Réglez les paramètres de chaque capteur de courant connecté au Wiser S-Meter. Lorsque vous y êtes invité, entrez le nom du circuit, son emplacement et son type*.



Wiser S-Meter



- 3** Mount the housing cover.
Montez le couvercle du boîtier.

