

NFC 15-100
dernier amendement
IEC 61-439-3

Implantation

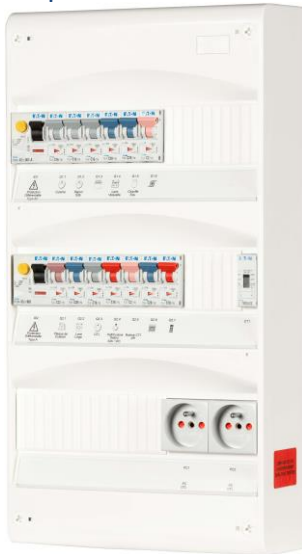
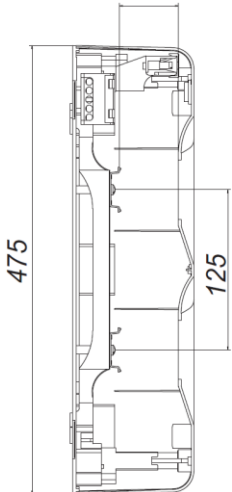
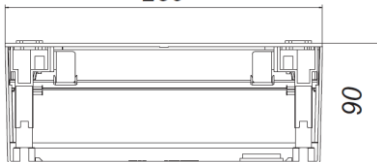


Photo Non contractuelle

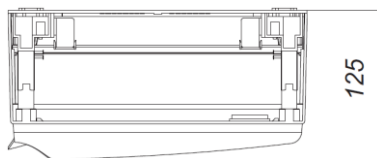
48



250



125



TAMC - T1 avec chauffage Électrique - NF C15-100 A5

Tableau d'Abonné Monté-Câblé évolutif pour logement de type T1 avec chauffage électrique. Dispose d'un nombre confortable de disjoncteurs et de réserve modulaire.

Ce coffret de distribution électriques 3 rangées est équipé de 2 interrupteurs différentiels de 63A ,1 type A et 1 type AC, de 13 disjoncteurs Ph/N 2x2A, 2x10A, 4x16A, 4x20A, 1x32A , d'un contacteur J/N et de 2 prises électrique de communication. Il est livré monté-câblé prêt à être raccordé au réseau ENEDIS d'une part et aux lignes des circuits terminaux de l'autre.



Les produits sont conformes à l'UE et correspondent à la directive RoHS de l'UE

Electrique

Conformité aux normes	NF C15-100, Amendement 5, IEC/EN 60898-1, IEC 61439-3
Degrés de protection	IP30 norme EN 60529 sans porte
Classe de protection	I sans plaque de fond, II avec plaque de fond
Tension Nominale AC	230V AC, 50Hz
Type de réseau	TT
Intensité nominale (A)	63A max
Lieu d'installation	Pour l'intérieur

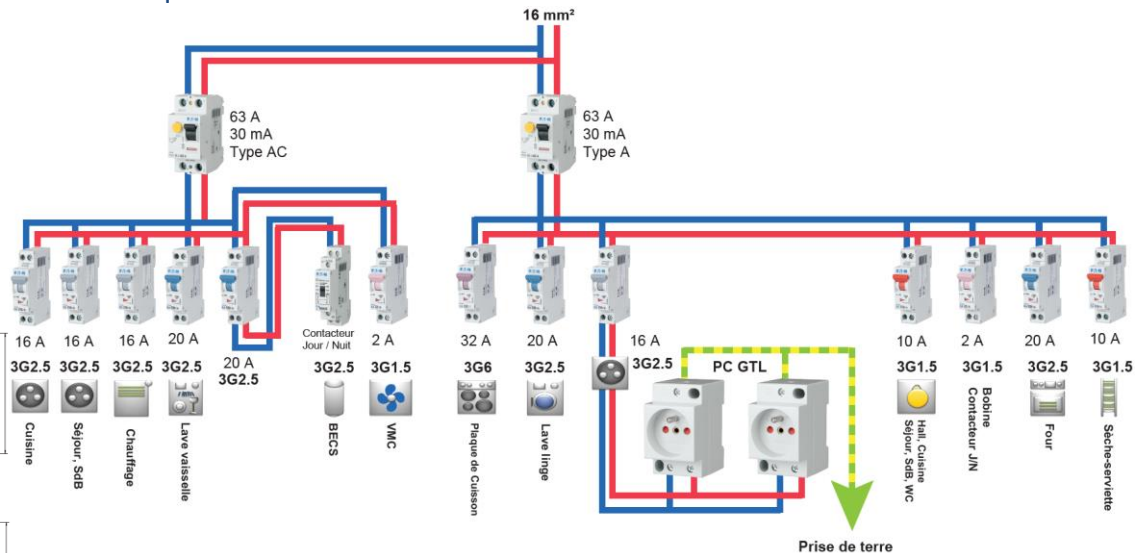
Protection

Protection Différentielle	ID PFGM 30mA 2 Pôles, 10 kA - 1x 63A type AC, 1x 63A type A
Protection des circuits terminaux	Disjoncteur PLG4 Ph/N courbe C, 4,5 kA - 2x 2A, 2x 10A, 4x 16A, 4x 20A, 1x 32A
Accessoires	2 Prises modulaires 2P+PE 10/16A 230V avec obturateurs 1 Contacteur J/N 2x20A
AGCP	S'installe sous un disjoncteur d'Abonné mono 60A

Mécanique

Matériaux :	PS
Support pour appareillage modulaire Rail OMEGA 35 x 7,5 mm	Tôle d'acier galvanisé EN 50022
Couleur	Blanc, RAL 9010
Nombre de module (TE)	3 Rangées de 13 Modules
Dimension (H x L x P en mm)	475 x 250 x 90

Schéma Electrique



Codes commande

Référence	Produit	Désignation
073000175	BC-RB-CS-IS2-13HWS-3/39-W-A5	TAMC - T1 avec chauffage Électrique - NF C15-100 A5

Eaton Industries (France) SAS (Siege Social)
Immeuble le Viséo Bat A
110 rue Blaise Pascal
38330 Montbonnot Saint Martin
Tél : +33 (0)4 76 00 65 00

Eaton Industries (France) SAS
Immeuble Axe Etoile 103 105 r des 3 Fontanot
92022 NANTERRE CEDEX
Tél : 0 800 33 68 58
E-mail : eatonelectricfrance@eaton.com
Internet : www.eaton.fr

Les caractéristiques techniques et les côtes indiquées dans le présent document peuvent être modifiées à tout moment pour des raisons techniques, normatives, réglementaires ou économiques. Elles ne constituent en aucun cas un engagement de Eaton Industries (France) SAS. Photos non contractuelles.