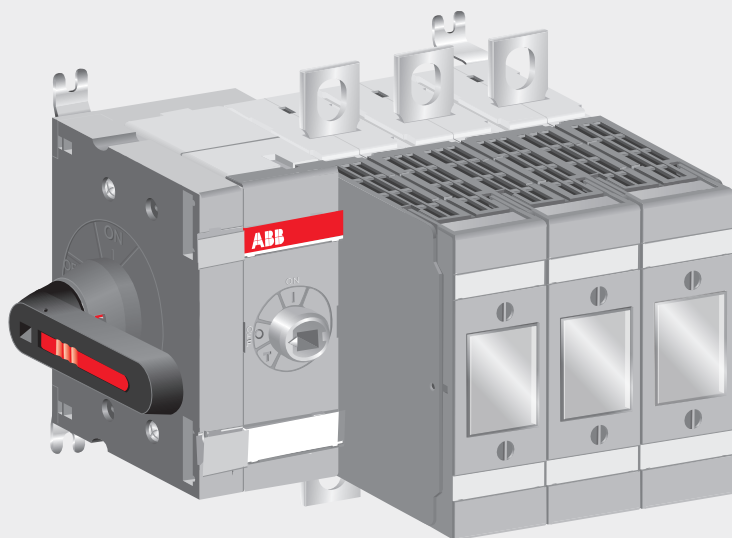


—  
INSTALLATION INSTRUCTION

## Switch fuses

### OS100GS-160GS



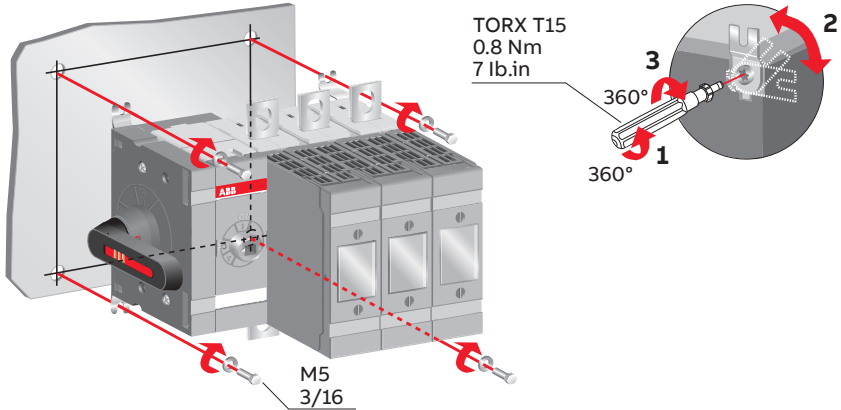
---

# Table of contents

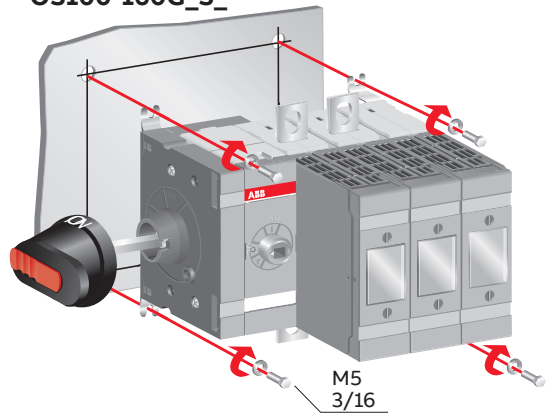
03	Installation
04	Label Clearances per UL98
05	Terminal shrouds OSS_ Terminal clamps OZX_
06	Auxiliary contacts OA_
07	Fourth pole OSP_
08	Direct mount handle
09	Neutral link OS_N3 & OXN250 Fuse links
10	Electronic fuse monitor OFS_
11	Module aux contacts OEA28_
12	Blown fuse indicator DPMM_
13–14	Dimension drawings
15	Warning sheet

# Installation

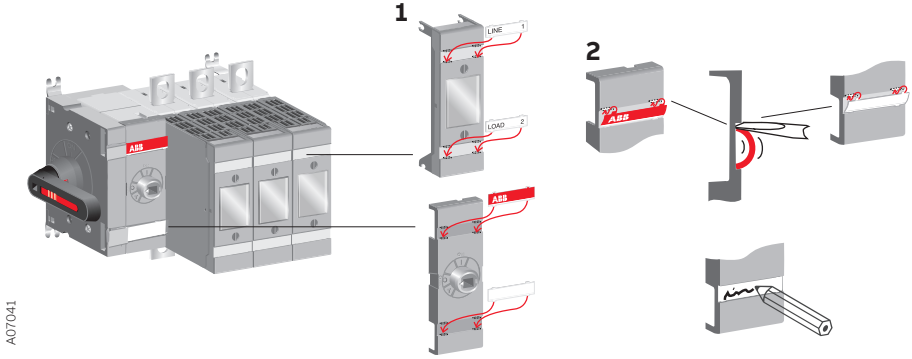
## OS100-160G\_S\_K



## OS100-160G\_S\_

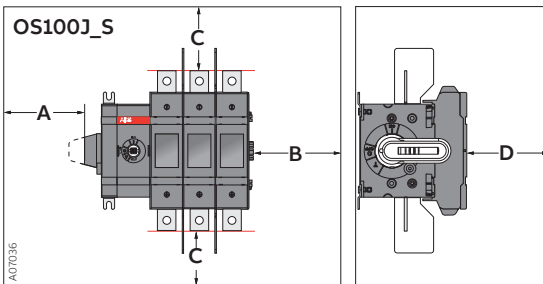


# Label



A07041

# Clearances per UL98



A07036

A	B	D
0	13 mm / 0.5 in	13 mm / 0.5 in

### Cable size

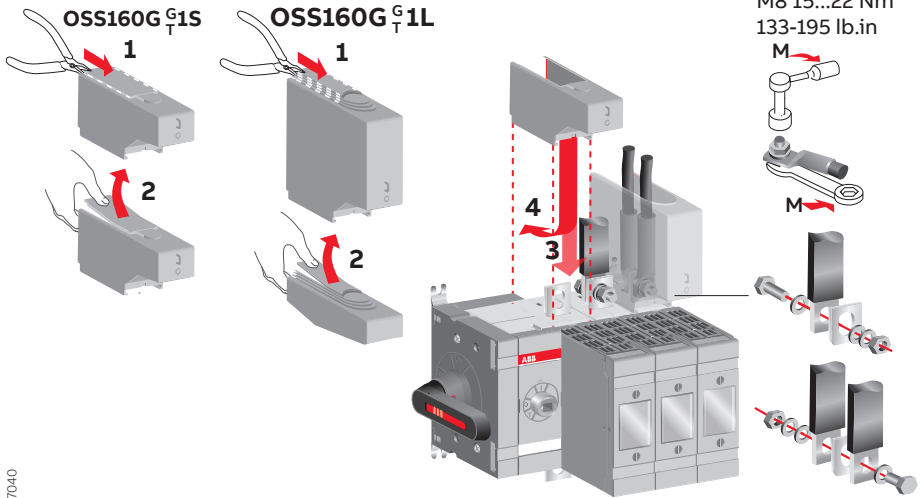
AWG	C
14-8	38 mm 1.5 in
6	51 mm in
4-1	100 mm 4 in
1/0	125 mm 5 in
2/0	150 mm 6 in

### Minimum enclosure size or equivalent volume

Switch	Height	Width	Depth
OS100GS-160GS	300 mm 12 in	250 mm 14 in	200 mm 8 in

## Terminal shrouds

OSS\_



A07040

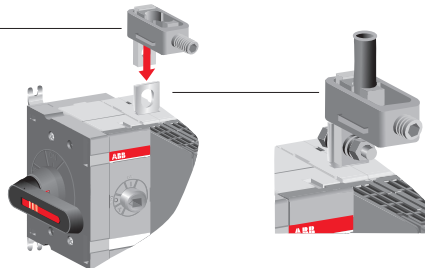
## Terminal clamps

OZX\_

OS125-160GDS\_  
OS100-160GBS\_  
OS125GFS\_

OZXB 1L  
OZXB 8  
OZXR70  
OZXP95

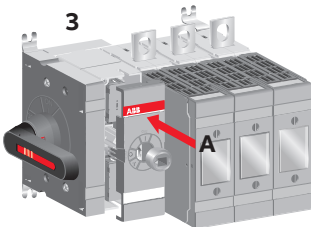
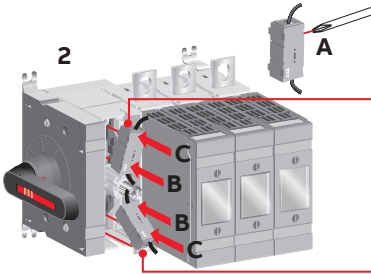
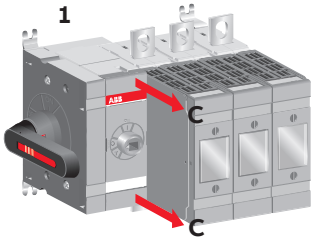
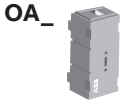
OS100GJS\_  
OZXA-24



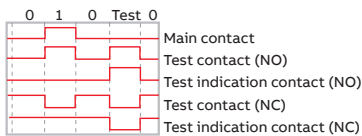
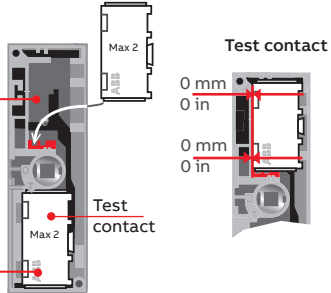
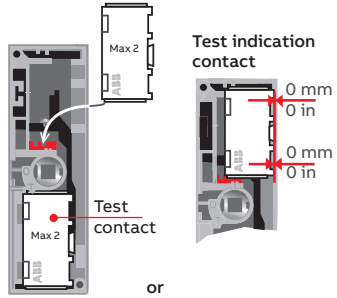
A07039

# Auxiliary contacts

OA\_

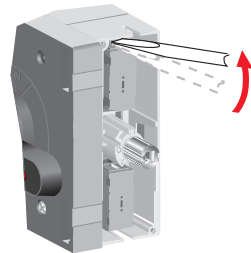


NO: OA1G10  
NC: OA3G01



A07046

Remove



---

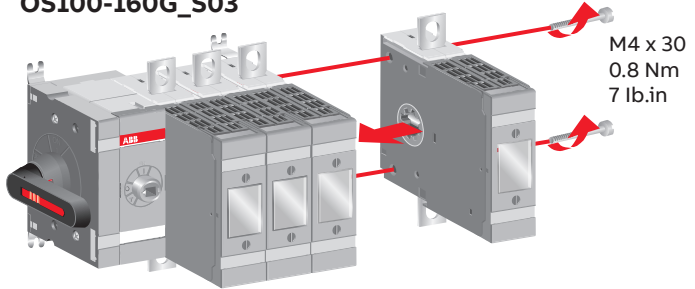
# Fourth pole

## OSP\_

**OSP160GN**  
**OSP160GD**  
**OSP160GB**

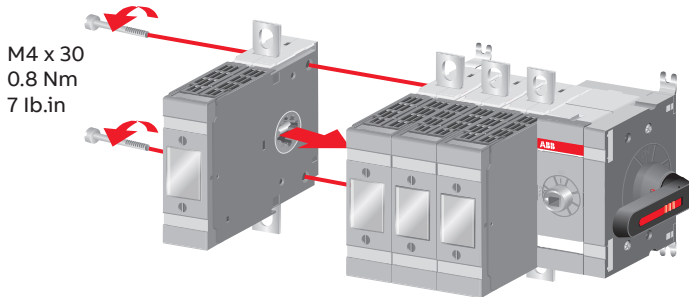


**OS100-160G\_S03**



M4 x 30  
0.8 Nm  
7 lb.in

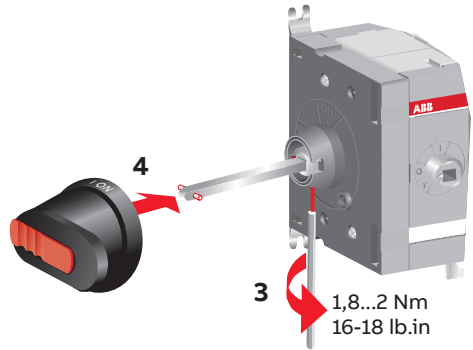
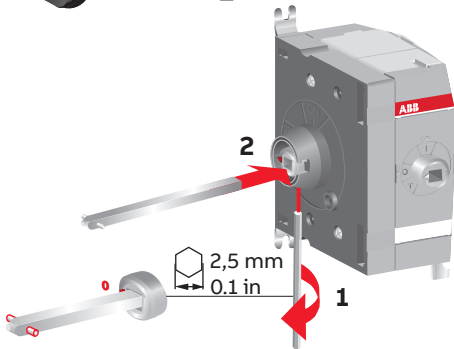
**OS100-160G\_S30**



M4 x 30  
0.8 Nm  
7 lb.in

## Direct mount handle

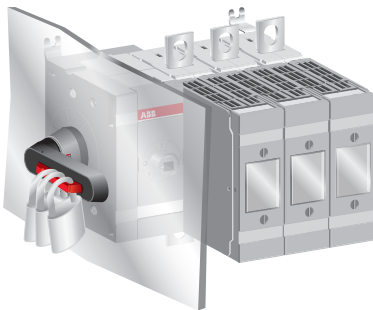
OH\_65<sup>J</sup><sub>L</sub>6\_



### OS100-160G\_S\_K

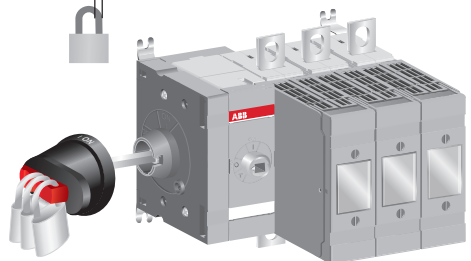
Ø5...6 mm

Note: Use protection against direct contact. For example:



### OS100-160G\_S\_

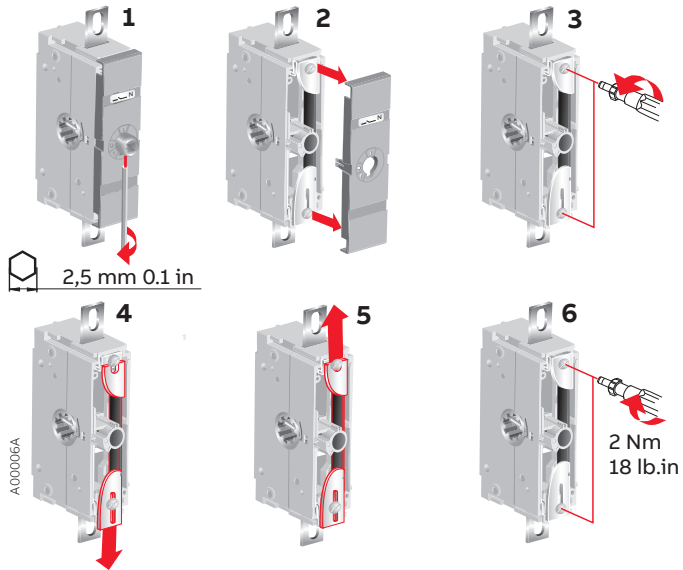
Ø5...10 mm



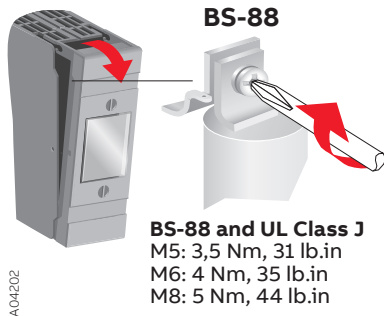


## Neutral link

### OS\_N3 & OXN250



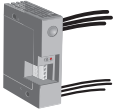
## Fuse links



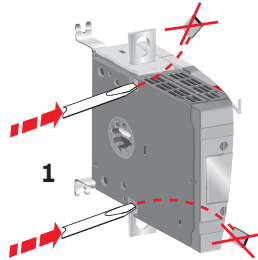
# Electronic fuse monitor

## OFS\_

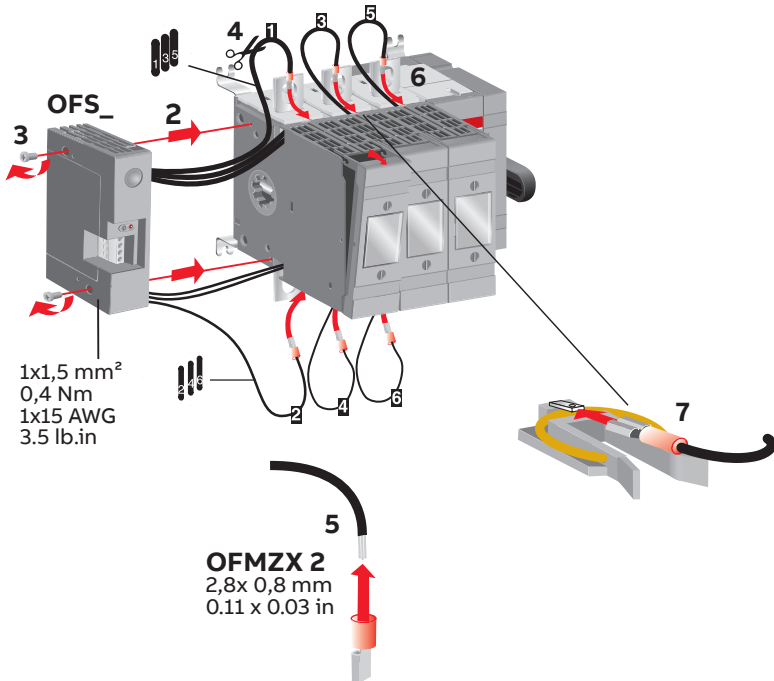
OFS\_



OFS\_+OS100G\_S\_-160G\_S\_

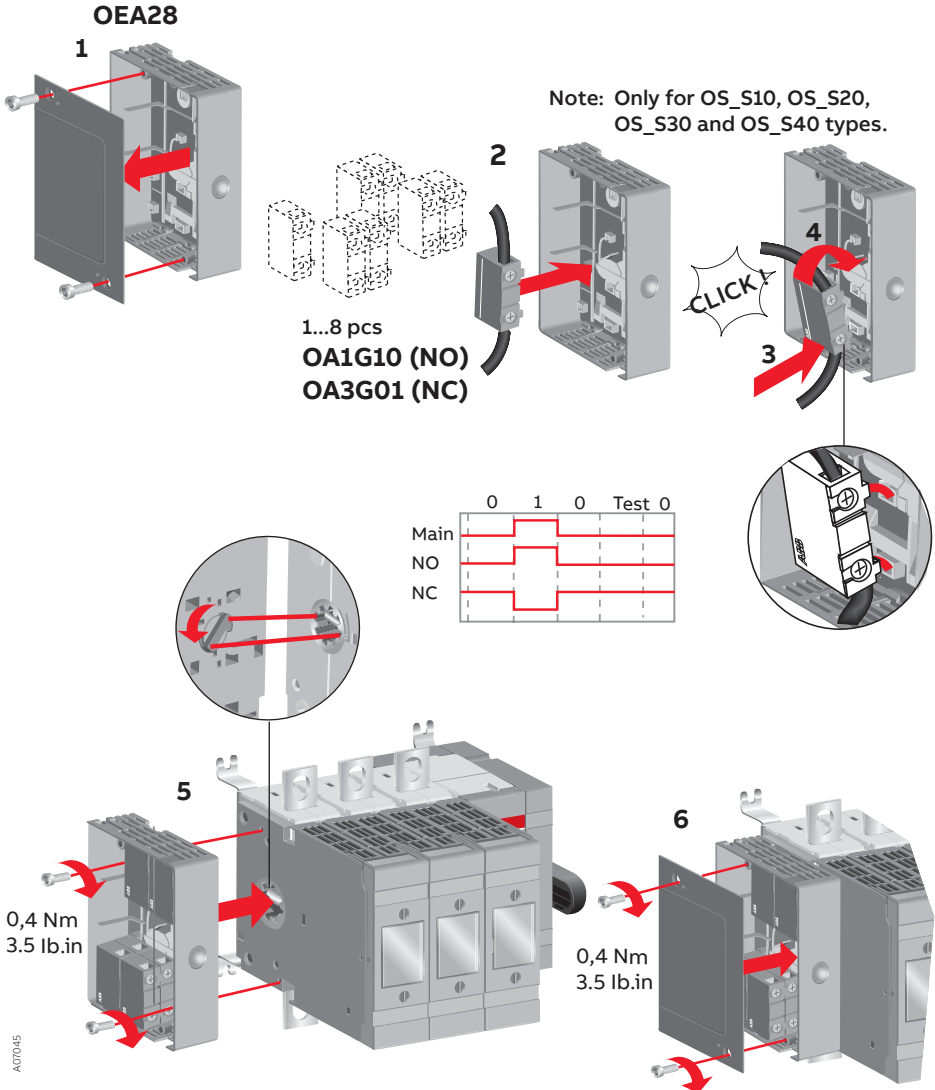


Note: Mounting directly on switch-fuse is possible only on OS\_S30 and S40 types



# Module for aux contacts

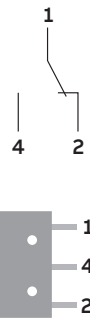
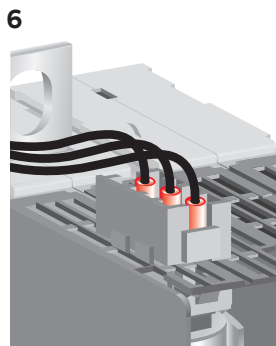
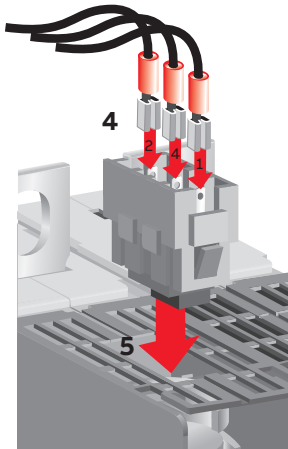
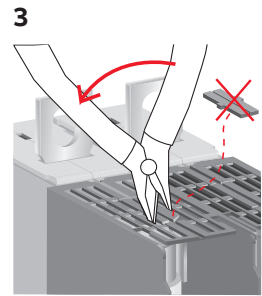
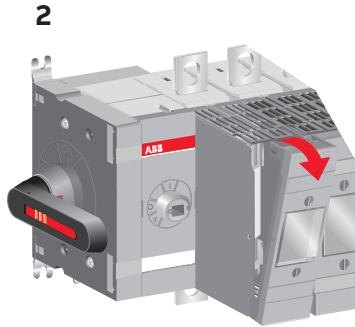
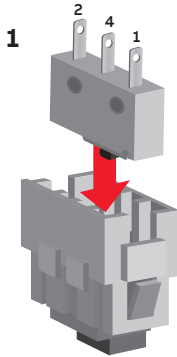
OEA28\_



# Blown fuse indicator

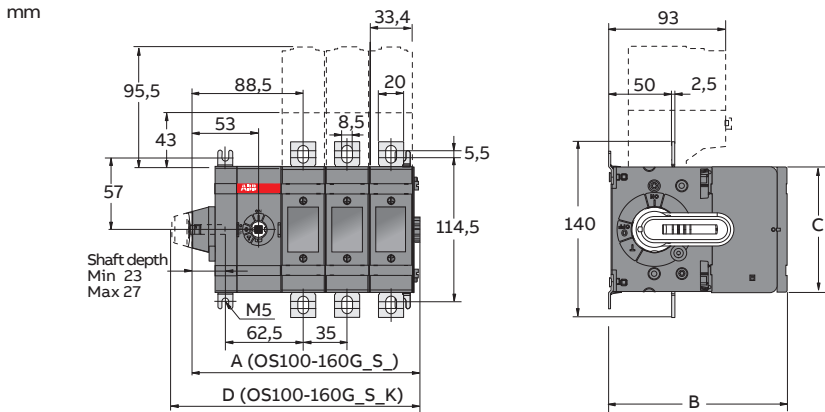
DPMM\_

OSGD125P3  
OSGD125P4

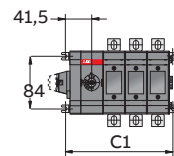
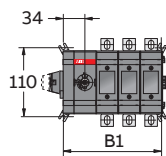
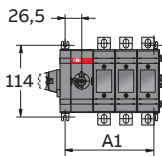


# Dimension drawing

## OS100-160G\_S01-04



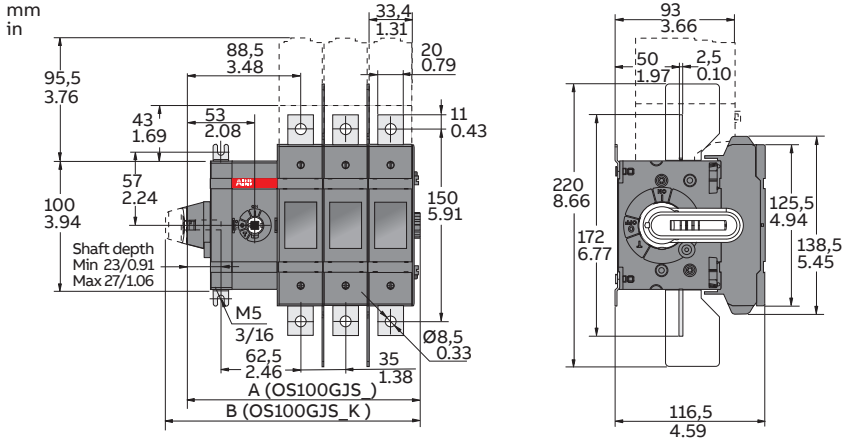
M00298/OS100\_160G\_S01\_04\_A



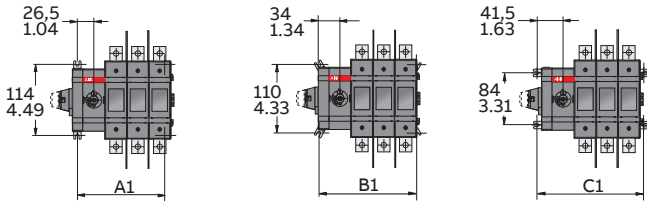
mm	OS100-160G							
	D/F01	D/F02	D/F03	D/F04	B01	B02	B03	B04
A	111,5	146,5	181,5	216,5	111,5	146,5	181,5	216,5
B	142	142	142	142	126,5	126,5	126,5	126,5
C	100	100	100	100	118	118	118	118
D	128,5	163,5	198,5	233,5	128,5	163,5	198,5	233,5
A1	71,5	106,5	141,5	176,5	71,5	106,5	141,5	176,5
B1	88,5	121,5	156,5	191,5	86,5	121,5	156,5	191,5
C1	101,5	136,5	171,5	206,5	101,5	136,5	171,5	206,5

# Dimension drawing

## OS100GJS01-04



M00297/OS100GJS A



mm in	OS100G_			
	JS01	JS02	JSF03	JSF04
A	111,5/4.39	146,5/5.77	181,5/7.15	216,5/8.52
B	128,5/5.06	163,5/6.44	198,5/7.91	233,5/9.19
A1	71,5/2.81	106,5/4.19	141,5/5.57	176,5/6.95
B1	86,5/3.41	121,5/4.78	156,5/6.16	191,5/7.54
C1	101,5/4.00	136,5/5.37	171,5/6.75	206,5/8.13



<b>BG</b>	Внимание! Опасно напряжение! Да се монтира само от лице с електротехническа квалификация.
<b>CN</b>	警告！电压危险！只能由专业电工进行安装。
<b>CZ</b>	Varování! Nebezpečné napětí! Montáž smí provádět výhradně elektrotechnik!
<b>DA</b>	Advarsel! Farlig elektrisk spænding! Installation må kun foretages af personer med elektroteknisk ekspertise.
<b>DE</b>	Warnung! Gefährliche Spannung! Installation nur durch elektrotechnische Fachkraft.
<b>EL</b>	Προειδοποίηση! Υψηλή τάση! Η εγκατάσταση πρέπει να γίνεται μόνο από εξειδικευμένους ηλεκτροτεχνικούς.
<b>EN</b>	Warning! Hazardous voltage! Installation by person with electrotechnical expertise only.
<b>ES</b>	¡Advertencia! ¡Tensión peligrosa! La instalación deberá ser realizada únicamente por electricistas especializados.
<b>ET</b>	Hoiatus! Ohtlik pinge. Paigaldada võib ainult elektrotehnika-alane ekspert.
<b>FI</b>	Varoitus! Vaarallinen jännite! Asennuksen voi tehdä vain sähköalan ammattihenkilö.
<b>FR</b>	Avertissement! Tension électrique dangereuse! Installation uniquement par des personnes qualifiées en électrotechnique.
<b>HR</b>	Upozoreње! Opasan napon! Postavljati smije samo elektrotehnički stručnjak.
<b>HU</b>	Figyelmeztetés! Veszélyes feszültség! Csak elektrotechnikai tapasztalattal rendelkező szakember helyezheti üzembe.
<b>IE</b>	Rabhadh! Voltas guaiseach! Ba chóir do dhuine ag a bhfuil saeolas leictreicniúil, agus an té sin amháin, é seo a shuiteáil.
<b>IT</b>	Avvertenza! Tensione pericolosa! Fare installare solo da un elettricista qualificato.
<b>LT</b>	Dėmesio! Pavojinga įtampa! Dirbti leidžiama tik elektrotechniko patirties turintiems asmenims.
<b>LV</b>	Uzmanību! Bīstami - elektrība! Montāžas darbus drīkst veikt tikai personas, kurām ir atbilstošas elektrotehniskās zināšanas.
<b>MT</b>	Twissija! Vultaġġ perikoluż! Għandu jiġi installat biss minn persuna b'kompetenza elettroteknika.
<b>NL</b>	Waarschuwing! Gevaarlijke spanning! Mag alleen geïnstalleerd worden door een deskundige elektrotechnicus.
<b>NO</b>	Advarsel! Farlig spenning! Montering skal kun utføres av kvalifiserte personer med elektrokompetanse.
<b>PL</b>	Ostrzeżenie! Niebezpieczne napięcie! Instalacji może dokonać wyłącznie osoba z fachową wiedzą w dziedzinie elektrotechniki.
<b>PT</b>	Aviso! Tensão perigosa! A instalação só deve ser realizada por um electricista especializado.
<b>RO</b>	Avertizare! Tensiune periculoasă! Instalarea trebuie efectuată numai de către o persoană cu experiență în electrotehnică.
<b>RU</b>	Осторожно! Опасное напряжение! Монтаж должен выполняться только специалистом-электриком.
<b>SE</b>	Varning! Farlig spänning! Installation får endast utföras av en elektriker.
<b>SK</b>	Varovanie! Nebezpečné napätie! Montáž môže vykonávať iba skúsený elektrotechnik.
<b>SL</b>	Opozorilo! Nevarna napetost! Vgradnjo lahko opravi le oseba z elektrotehničnim strokovnim znanjem.



---

## Contact us

### **ABB Oy**

P.O. Box 622  
FI-65101 Vaasa  
Finland

**[abb.com/lowvoltage](https://www.abb.com/lowvoltage)**