

## Instructions d'utilisation, de montage et de service-Interrupteur crépusculaire B.E.G. CdS-AP

### 1. Préparation du montage

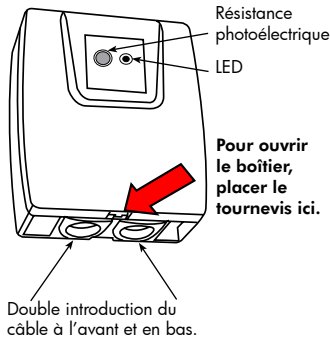
**Attention:** Travailler sur un réseau en 230 V ne s'improvise pas, seul un électricien qualifié et habilité doit effectuer ce raccordement.

Avant de commencer l'installation, assurez-vous que l'alimentation est coupée.

Le montage du LUXOMAT® CdS-AP doit se faire sur une surface (paroi du bâtiment) plane, verticale orientée vers le nord.

Veillez également à ce qu'aucun éclairage ou ensoleillement direct ne puissent influencer le CdS-AP.

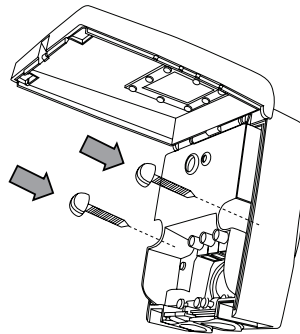
Le LUXOMAT® CdS-AP convient tant pour le montage mural que pour le montage sur pylône avec le support joint..



Pour ouvrir le boîtier, placer le tournevis ici.

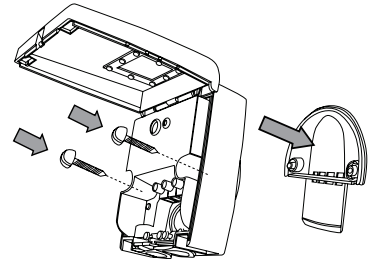
### 2a. Montage mural

Préparer les trous de fixation avec une mèche de 6 mm et fixer le socle à l'aide des chevilles et vis adaptés.



### 2b. Montage sur pylône

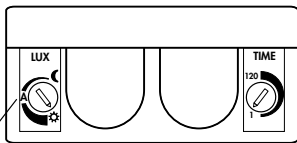
Lors du montage sur pylône, emboîter le support sur l'interrupteur crépusculaire CdS-AP et le visser. Ensuite fixer le support à l'aide d'un collier sur le pylône.



### 3. Fonctionnement

**interrupteur crépusculaire LUXOMAT® CdS-AP pour la commutation automatique de l'éclairage**

- Réglage automatique de la valeur de lumière ainsi que temporisation à l'allumage et à la coupure par potentiomètre extérieur.
- Assistance LED pour le réglage (sans temporisation)
- Réglage précis par microprocesseur
- Temporisation à la commutation et à la coupure avec valeur seuil de coupure par auto-apprentissage
- Fonction automatique intégrée



**A = Automatic**

- 10 LUX
- 40 secs
- 120 secs

### 4. Réglages

Avec le bouton de réglage LUX, on peut sélectionner le fonctionnement automatique: position «A». En position «A», le bouton de réglage TIME n'a pas de fonction.



#### A-Automatique (valeur crépusculaire et temporisation commutation/coupure fixes)

Valeur crépusculaire: La lumière sera commutée à partir d'env. 10 Lux  
 Temporisation: Marche - 40 secondes  
 Arrêt - 120 secondes



#### (LUX) - Valeur crépusculaire

En position différente de «A»-Automatique, on peut régler une valeur crépusculaire individuelle:  
 Courbe de réglage de «A» jusqu'au symbole «Lune» = env. 50 Lux à env. 2 Lux  
 Courbe de réglage de «A» jusqu'au symbole «Soleil» = env. 50 Lux à env. 1000 Lux



#### Affichage LED:

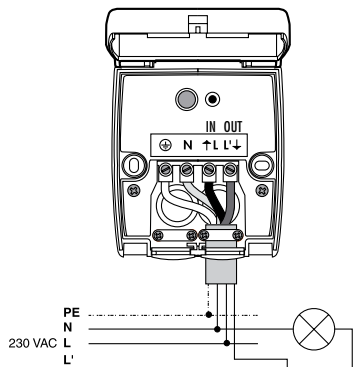
LED allumé: La clarté ambiante dépasse la valeur crépusculaire réglée  
 LED éteint: La clarté ambiante se situe en dessous de la valeur crépusculaire réglée



#### (Time) – temporisation ON/OFF

Les temporisations à la commutation et à la coupure sont actives et de même durée. La temporisation ON/OFF peut être réglée de 1 seconde à 120 secondes.

### 5. Raccordement réseau



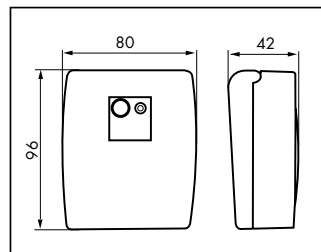
L'introduction des fils de raccordement peut se faire par l'arrière ou par le bas. Ouvrir le boîtier, et raccorder l'interrupteur crépusculaire conformément au schéma de raccordement. Refermer le boîtier.

Raccordements:

- PE** = Conducteur de protection
- L/N** = Alimentation interrupteur crépusculaire
- N/L'** = Raccordement lampe

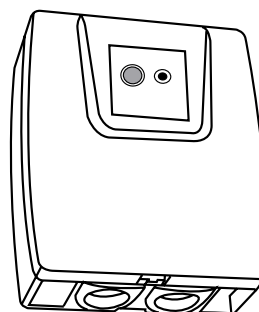
### 6. Caractéristiques techniques

- Tension réseau:** 230 V ~ ±10 %
- Puissance:** 2300 W  $\cos(\varphi) = 1$ ; 1150 W  $\cos(\varphi) = 0,5$
- Temporisation ON/OFF:** 1 - 120 sec.
- Valeur crépusculaire:** env. 2 - 1000 Lux
- Température ambiante:** -25°C à +50°C
- Montage:** mural ou sur pylône
- Type de protection:** IP54
- Classe de protection:** II
- Dimensions:** H 96 x L 80 x P 42 mm
- Boîtier** en Polycarbonate de qualité résistant aux UV (support pylône en POM)
- Fonction automatique:** 10 Lux / 40 sec. allumage / 120 sec. temporisation d'extinction



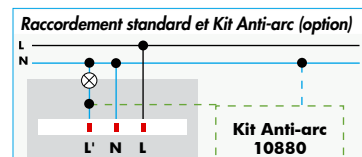
### 7. Article / N°-Art.

Type	N°-Art.
CdS-AP	92369



### Commutation d'auxiliaires

Si des charges auxiliaires (p.ex. relais, transformateurs, contacteurs et lampes à fluorescence) sont commutées, on peut, par le branchement en parallèle d'un filtre anti-arc (N°-Art. 10880) éviter des pointes de tension, les réduire et ainsi prolonger la durée de vie du relais.



En option Kit Anti-arc pour enclenchement de charges non résistives (p.ex. relais, contacteur, tube fluorescent etc.).