

B.E.G.**LUXOMAT®**

BL2-FP

93317 EAN: 4007529933174

- Tension: 110 – 240 V
- Dimensions: Ø 80 x 61 mm
- Puissance interne: 0.3 W

Domaines d'application

- corridors / voies de circulation
- escaliers
- toilettes
- entrepôts / salles techniques

Données de commande

Désignation	Couleur	Ref.
BL2-FP	blanc	93317

Accessoires

Désignation	Couleur	Ref.
IR-BL	-	93055
Kit de montage BL2-AP	blanc	93256
Kit de montage BL2-EN	blanc	93251
Panier de protection BSK (Ø 200 x 90 mm)	blanc	92199
Kit Anti-arc	blanc	10880
Mini-Kit Anti-arc		10882

Données techniques

Tension:	110 – 240 V
Dimensions:	Ø 80 x 61 mm
Puissance interne:	0.3 W
Angle de détection:	horizontal 360° (Montage plafond)
Portée:	max. Ø 8 m pour un mouvement transversal max. Ø 4.8 m pour un mouvement frontal max. Ø 3.2 m
Surface contrôlée pour une approche tangentielle:	50 m ² / 2.5 m Hauteur de montage
Hauteur de montage min./max./recommended:	2 m / 5 m / 2.5 m
Niveau de protection:	IP23 / Classe II
Résistance aux chocs:	IK05
Température ambiante:	-25 °C à +50 °C
Boîtier:	Polycarbonate, UV-résistant
Couleur du matériau:	blanc
Connexions et câbles:	0.5 – 1.5 mm ² pour conducteurs rigides
Puissance:	1000 W, cos φ = 1 500 VA, cos φ = 0.5 200 W LED
Type de contact:	1x μ -Contact, Contact type NO
Durée de temporisation:	15 sec – 60 min
Seuil d'enclenchement:	10 – 2000 Lux

Informations sur les produits

Détecteur de mouvement pour faux plafond pour applications intérieures avec plage de détection de 360°.

Pour montage dans des faux plafonds

Un canal pour la commutation de l'éclairage

Commutation au passage à zéro (Zero crossing switching)

Paramétrage facile par télécommande (en option)

Fonctions de base pour des applications économiques

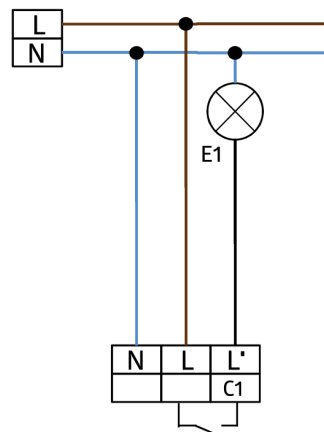
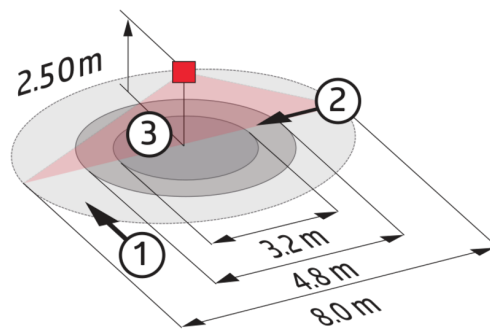
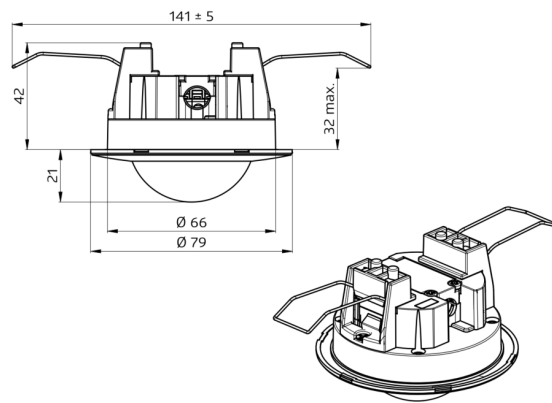
Avec réglage d'usine pour la mise en service directe

Accessoires optionnels disponibles pour montage en apparent et encastré

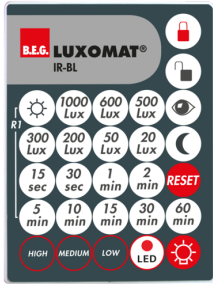
Réglage d'usine: sensibilité élevée, temporisation 3 min, seuil d'enclenchement 500 lux

Domaines d'application :

corridors / voies de circulation, escaliers, toilettes, entrepôts / salles techniques



Accessoires



IR-BL

Ref.: 93055

Batterie: 3.0 V Lithium CR2032 (compris dans la livraison)

Dimensions: 80 x 60 x 8 mm

Boîtier: Polycarbonate, UV-résistant



Kit de montage BL2-AP

Ref.: 93256

Dimensions: Ø 109 x 50 mm

Niveau de protection: IP23

Couleur du matériau: blanc

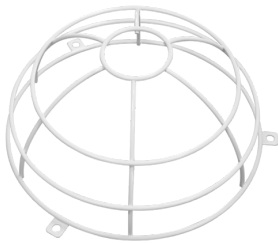


Kit de montage BL2-EN

Ref.: 93251

Dimensions: Ø 104 x 19 mm

Couleur du matériau: blanc



Panier de protection BSK (Ø 200 x 90 mm)

Ref.: 92199

Dimensions: Ø 200 x 90 mm

Résistance aux chocs: IK09

Boîtier: panier en acier revêtu



Kit Anti-arc

Ref.: 10880

Tension: 230 V AC ±10%

Dimensions: 38 x 12 x 26 mm

Niveau de protection: IP20 / Classe II



Mini-Kit Anti-arc

Ref.: 10882

Tension: 230 V AC ±10%

Dimensions: 50 x 23 x 8 mm

Niveau de protection: IP20 / Classe II