



TAS220ML

rev.0110

Kits
Portier audio
Installation 2 fils

AS-220S

Manuel d'installation



Nous tenons, tout d'abord à vous remercier et à vous féliciter pour l'acquisition de ce produit fabriqué par Golmar.

La technologie avancée des composants qui constitue ce produit ainsi que notre certification ISO9001, assurent aux clients et utilisateurs un haut niveau de prestations et une satisfaction totale dans le fonctionnement de ce portier audio.

Afin de bénéficier, dès sa mise en service, de toutes les fonctionnalités de ce produit, nous vous recommandons vivement de suivre attentivement ce manuel d'instructions.

INDEX


Introduction	15	Poste d'appel T-772VD	
Index	15	Description	22
Conseils pour la mise en marche	15	Poussoirs-fonction	22
Caractéristiques du système	16	bornes de connexion	22
Fonctionnement du système	16	Réglage de volume	23
Plaque de rue PES-220		Pontet de configuration JP2	23
Description	17	Fonction d'intercommunication	23
Emplacement	18-19	Fixation du poste d'appel	24
Câblage	19	Schémas d'installation	
Pontet de configuration JP2	19	Connexion à une habitation	25
Réglages et finitions	19	Connexion à deux habitations	25
Étiquette du poussoir d'appel	20	Tables de sections	26
Mise en place de la plaque de rue	20	Connexion d'une gâche électrique c.a	26
Alimentation FA-33		Connexion d'un dispositif auxiliaire	26
Installation	21	Résolution des problèmes	27
Caractéristiques	21	Notes	42
Installation de la gâche électrique	21		

CONSEILS POUR LA MISE EN MARCHÉ

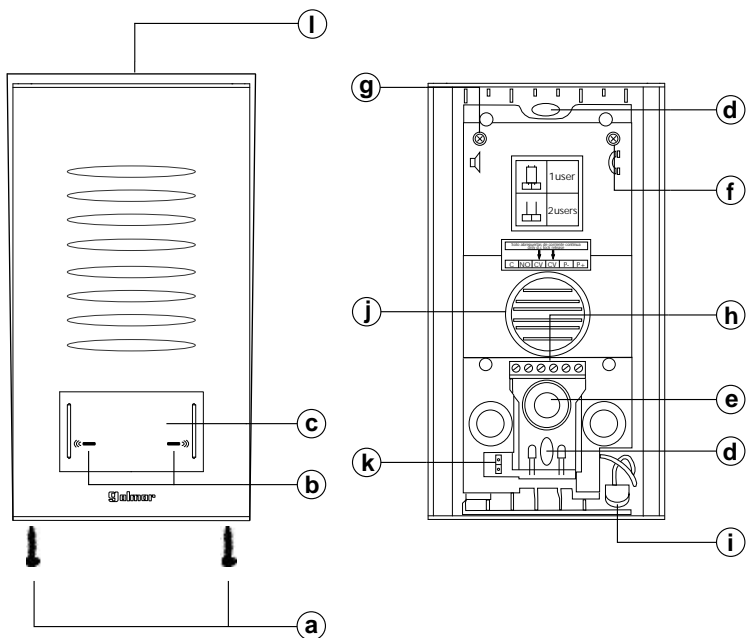
- ☞ Évitez de serrer de façon excessive les vis de la réglette de l'alimentation.
- ☞ Lors de l'installation ou de toutes interventions sur le système, veiller à couper l'alimentation électrique.
- ☞ Avant la mise sous tension, vérifier les connexions entre la plaque de rue, le poste d'appel et l'alimentation.
- ☞ Installer seulement le poste d'appel compatible T-772VD.
- ☞ Dans l'installation utilisez câble parallèle ou torsadée (cf. page 26 pour sections).
- ☞ N'utilisez pas de câble unifilaire ni doublez pas le câble pour augmenter la section.
- ☞ Toute l'installation doit passer à 40 cm au moins de toute autre installation. Dans le cas contraire, il est possible que se produisent des interférences audio ou que l'équipement ne fonctionne pas correctement.
- ☞ Utiliser une gâche électrique 12V en courant continu (cód. 20600149, non incluse dans le kit).
- ☞ En cas de tension supérieure à 12Vc.c. / 1A entre les bornes C et NO de la plaque, utiliser un relais extérieur.
- ☞ Suivez à tout moment les instructions de ce manuel.

- ☞ Système de portier audio avec installation simplifiée (bus de 2 fils polarisés).
- ☞ Jusqu'à 1 plaque de rue.
- ☞ Jusqu'à 2 habitations (nécessaire configurer, cf. page 19 pour la plaque de rue et la page 23 pour le poste d'appel)
- ☞ Jusqu'à 4 postes d'appel par installation.
- ☞ Installations d'une habitation, maximum 4 postes d'appel.
- ☞ Installations de deux habitations, maximum 2 postes d'appel pour habitation.
- ☞ Tonalités "longs" pour confirmation d'appel.
- ☞ Tonalités "courts" pour canal occupé (intercommunication).
- ☞ Distance maximum entre la plaque et le dernier poste d'appel: 100m.
- ☞ Distance maximum entre alimentation et poste d'appel: 20m.
- ☞ Distance maximum entre la plaque et la gâche électrique: 20m.
- ☞ Commande de gâche temporisée durant 3 secondes.
- ☞ Gâche électrique en courant continu.
- ☞ Contact libre de tension pour l'activation de dispositifs auxiliaires, 12Vcc/1A entre les bornes C et NO de la plaque.
- ☞ Les postes d'appel T772VD:
 - ☞ Secret total de conversation.
 - ☞ Fonction intercommunication.
 - ☞ Fonction activation de dispositifs auxiliaires.
 - ☞ Réglage de volume d'appel à 3 niveaux: maximum, moyen et déconnexion.
 - ☞ Tonalités d'appel différentes, pour identifier la provenance de l'appel: Plaque et intercommunication.

FONCTIONNEMENT DU SYSTÈME

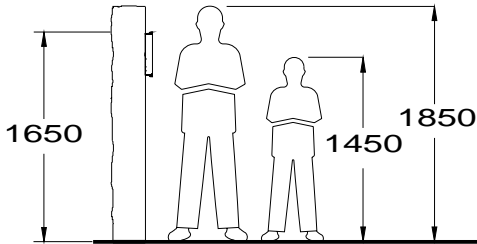
- ☞ Pour appeler, le visiteur devra appuyer sur l'un des poussoirs, (si la plaque est configurée pour 2 habitations, chacune des poussoirs appellera à une habitation) comme l'indique l'étiquette, unes tonalités "longs" confirment cette transmission. A ce moment, le poste/s d'appel de la habitation recevra l'appel.
- ☞ Si la plaque est configurée pour 2 habitations et a été pressé par erreur le poussoir de l'autre habitation, le visiteur peut renouveler son appel en pressant le poussoir de l'habitation d'esirée. Cette opération annulera le premier appel.
- ☞ La durée de l'appel est de 30 secondes.
- ☞ Pour établir la communication, décrocher le combiné du poste d'appel.
- ☞ La communication prend fin après 1 minute et 30 secondes ou jusqu'à le combiné est raccroché.
- ☞ Pour ouvrir la porte, presser le poussoir  de la commande de gâche durant le procès de communication, une pression commande la gâche durant 3 secondes.
Durant l'activation, l'audio disparaîtra avec la plaque de rue.
- ☞ Les poussoirs-fonction sont décrits à la page 22.

Description de la plaque de rue.



- a. Des vis de fixation de frontale métallique (x2).
- b. Poussoir d'appel pour une ou deux habitations, (cf. page 25).
- c. Étiquette du poussoir d'appel.
- d. Trou de fixation (x2).
- e. Entrée pour câblage.
- f. Ajustement du niveau d'audio du poste d'appel.
- g. Ajustement du niveau d'audio de la plaque.
- h. Bornier de connexion.
- i. Micro.
- j. Haut-parleur.
- k. Pontet de configuration JP2 pour une ou deux habitations, (cf. page 19).
- l. Visière.

Emplacement de la plaque de rue.

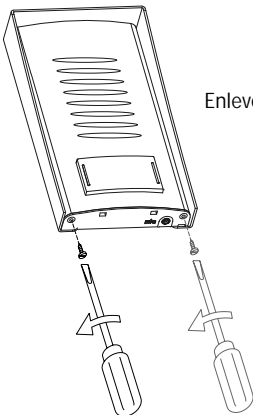


Placer la partie supérieure de la plaque à une hauteur approximative de 1.65m. Les dimensions de la plaque de surface PES-220 sont les suivantes:

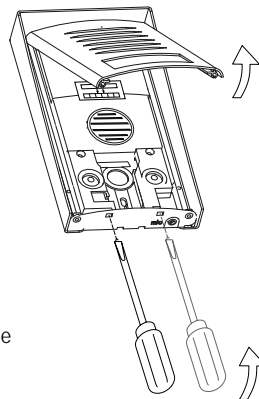
Largeur	96 mm.
Hauteur	181mm.
Profondeur	20mm.

La plaque a été faite pour supporter différentes conditions. Cependant, nous recommandons de prendre certaines précautions pour prolonger la durée de vie du produit, comme l'usage de la visière ou son emplacement dans un lieu couvert.

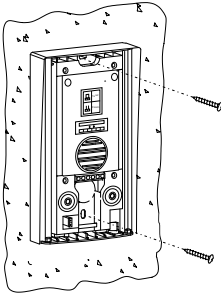
Retirer le frontale métallique.



Enlever les vis de la partie inférieure de la plaque.



Avec l'aide d'un tournevis plat, retirer la partie frontale métallique effectuant une légère pression dans les orifices situés dans la partie inférieure de la plaque, comme indiqué sur le dessin.



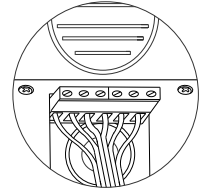
Placer la plaque de rue.

Installer le plaque de rue directement sur un mur, en plaçant la partie supérieure de la plaque a une hauteur approximative de 1.65m. et passer les câbles d'installation par l'entrée de câbles.

Faire deux trous de 6mm de diamètre dans le mur dans les positions de fixation de la plaque et fixer la plaque aux moyens des chevilles et des vis fournis.


Câblage de la plaque.


Connecter les câbles d'installation à le bornier de connexion de la plaque de rue, en suivant les indications des schémas d'installation.

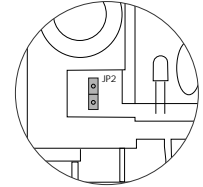


Pontet de configuration JP2.

Le pontet de configuration JP2 est situé dans la partie inférieure gauche de la plaque et permet de sélectionner si le système est de 1 ou 2 habitations.

*JP2  Système d'appel à 1 habitation.

JP2  Système d'appel à 2 habitations.



Poussoir d'appel (1 habitation):



Appel à la habitation 1.



Appel à la habitation 1.

Poussoir d'appel (2 habitations):

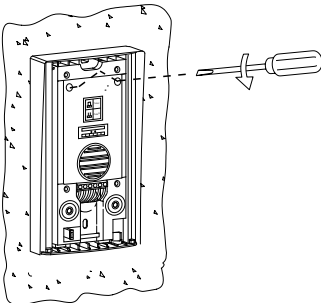


Appel à la habitation 1.



Appel à la habitation 2.

*Valeur de fábrica



Réglages et finitions.

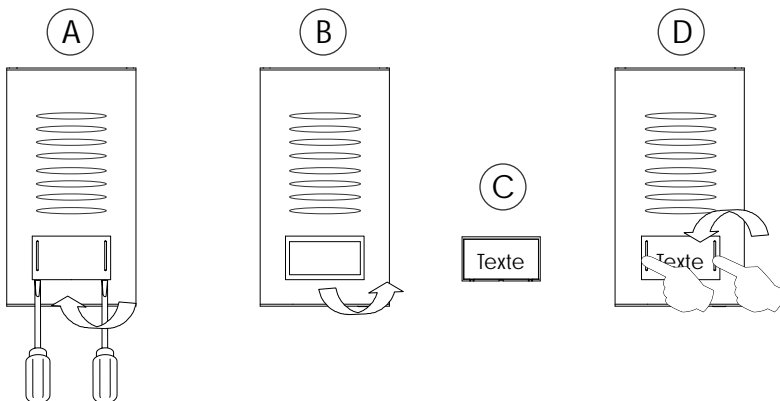
Après la mise en service, il est possible de désirer régler le volume audio du système: pour cela procéder, comme indiqué sur le dessin.

E

tiquette du poussoir d'appel.

Pour personnaliser l'étiquette du poussoir d'appel, utilisez un tournevis plat pour accéder à l'étiquette, voir dessin (A) et (B). L'étiquette est maintenant accessible pour marquer un texte, voir dessin (C).

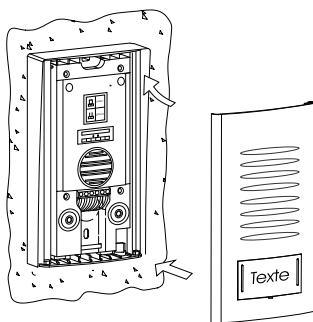
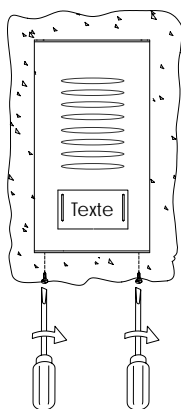
Terminer fixant e couvercle frontal dans le poussoir d'appel effectuant une légère pression jusqu'a écouter un click dans les deux côtés du couvercle frontal, voir dessin (D).



M

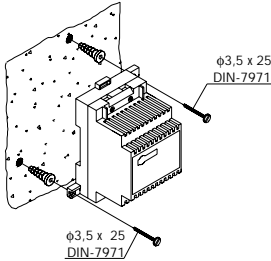
ise en place de la plaque de rue.

Terminer le montage de la plaque de rue, fixant el frontale métallique.



Avec l'aide d'un tournevis fixer au moyen des vis situés dans la partie inférieure de la plaque.

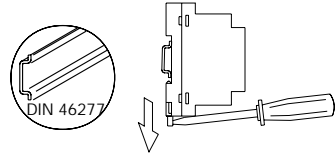
Détails de l'installation et caractéristiques del transformateur FA-33.



Installer le transformateur dans un endroit sec et protégé.
Son alimentation devra être protégée en tête de ligne par un disjoncteur/interrupteur différentiel 30mA.

Pour une fixation sur un mur, percer deux trous de 6mm. de diamètre, introduire les chevilles et fixer le transformateur au moyen des vis spécifiées.

Pour une fixation sur rail DIN 46277 (3 éléments DIN), exercer une légère pression jusqu'à l'emboîtement de celui-ci. Pour le retirer du rail, utiliser un tournevis plat et effectuer un mouvement de levier comme indiqué sur le schéma ci-joint.



Ce dispositif a été développé pour être utilisé exclusivement sur le kit de audio AS-220S de la marque Golmar. Golmar ne peut être tenu responsable des dommages causés par une utilisation inappropriée ou un usage autre que spécifié. Installer l'appareil conformément aux normes en vigueur du pays.

Caractéristiques techniques

Entrée	230 Vac / 50 Hz
Puissance	9 VA
Sortie	18 Vc.c 0,5A
Température de fonctionnement	-10°C ~ + 40°C
Dimensions	54(L) x 83(H) x 58(P) mm.
Poids	400 gr.

IMPORTANT: Placez le couvercle de protection une fois câblés les bornes d'entrée.

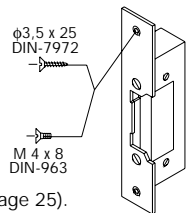
INSTALLATION DE LA GÂCHE ÉLECTRIQUE

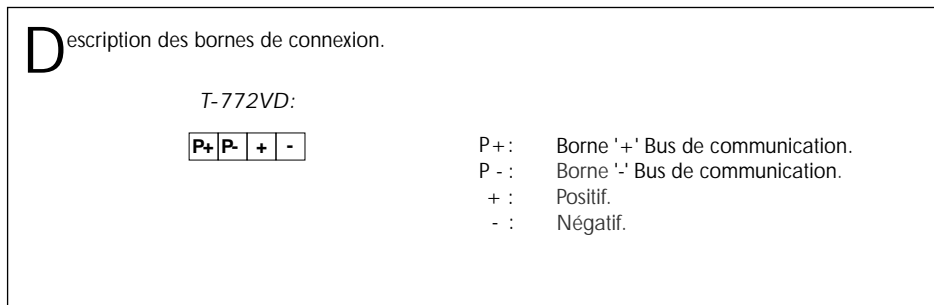
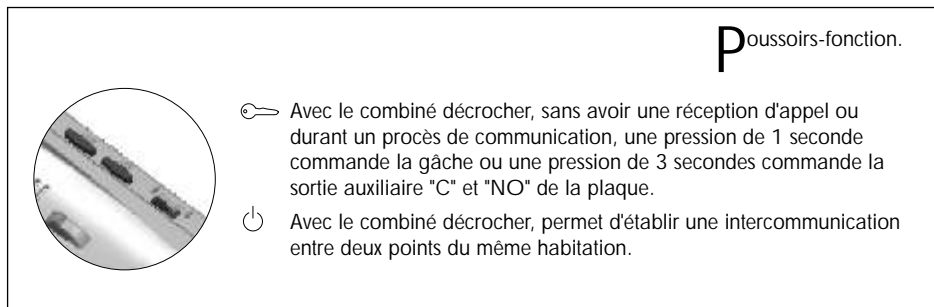
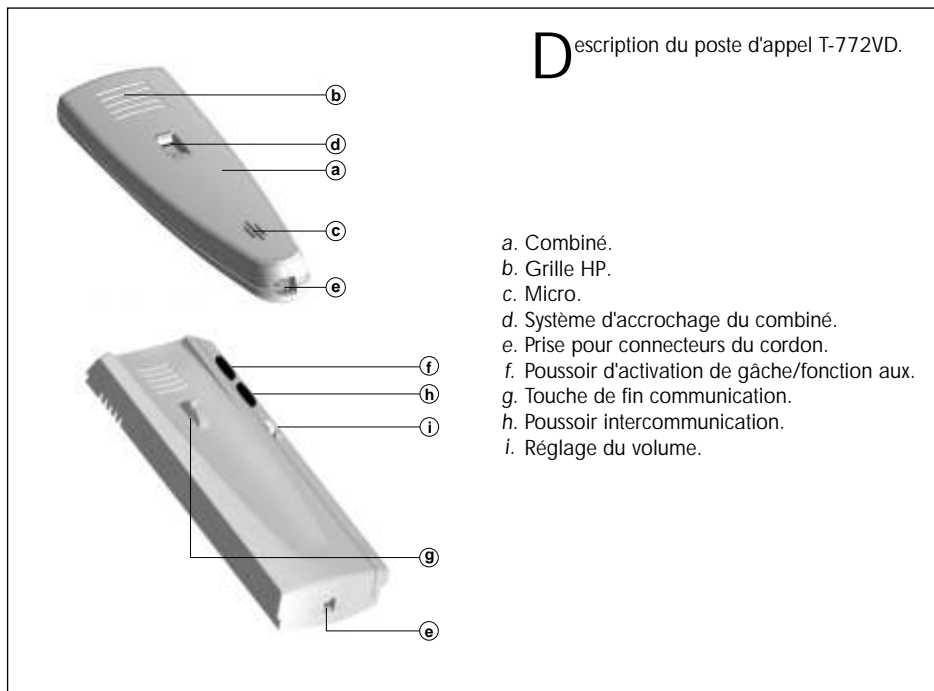
Détails de l'installation de la gâche électrique.

Si la gâche est installée pour une porte métallique, utilisez une mèche de 3,5mm et fileter le trou réalisé.

Si la gâche est installée pour une porte en bois, utiliser une mèche de 3mm.

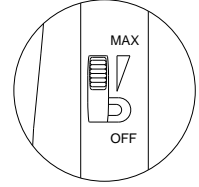
IMPORTANT: La gâche électrique doit fonctionner en 12V courant continu, (cf. page 25).
Optionnellement gâche électrique de 12Vca avec transformateur TF-104 et un relais SAR-12/24, (cf. page 26).





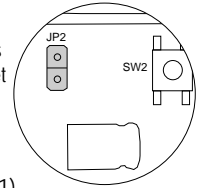
Réglage de volume.


Le poste d'appel permet el réglage de volume d'appel avec une valeur maximum, moyen et minimum, avec le régulateur à 3 niveaux situé sur le frontal droit du poste d'appel.




Pontet de configuration JP2.

Seulement si la plaque a été configurée pour un système de 2 habitations (voir page 19), le pontet de configuration JP2 du poste d'appel, permet assigner le poste d'appel de la habitation à un poussoir d'appel de la plaque. Le pontet JP2 est situé dans l'intérieur du poste d'appel.



* JP2  Poste d'appel assigné au poussoir d'appel n °.1 (habitation 1). Dans un système de 1 habitation le pontet doit être inséré.

JP2  Poste d'appel assigné au poussoir d'appel n°.2 (habitation 2).

Poussoir d'appel (1 habitation):



Appel à la habitation 1.



Appel à la habitation 1.

Poussoir d'appel (2 habitations):



Appel à la habitation 1.



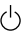
Appel à la habitation 2.

Important : Si la plaque est configurée pour une habitation, le pontet JP2 du poste d'appel doit être inséré.

*Valeur de fabrique.

Intercommunication entre deux poste d'appel de la même habitation.

Le poste d'appel T-772VD, incluent de série la fonction d'intercommunication entre deux postes d'appel de la même habitation dans équipes de 2 ou plus postes d'appel.

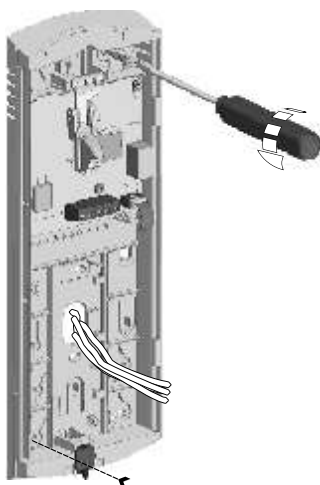
Pour effectuer une intercommunication, décrocher le combiné et presser le poussoir  d'intercommunication; un signal sonore dans la combiné confirmera l'appel et l'autre poste d'appel recevra l'appel. Pour établir la communication, décrocher le combiné du poste appelé. La communication prend fin après 90 secondes ou jusqu'à le combiné de n'importe lequel de deux postes d'appel est raccroché. Si durant le procès d'intercommunication vous recevez un appel de la plaque de rue, un signal sonore sera entendu dans la combiné des deux postes d'appel. Pour établir une communication d'audio avec la plaque, se devra terminer l'intercomunicación et le visiteur revenir à réaliser l'appel depuis la plaque de rue.

Fixer le poste d'appel au mur.



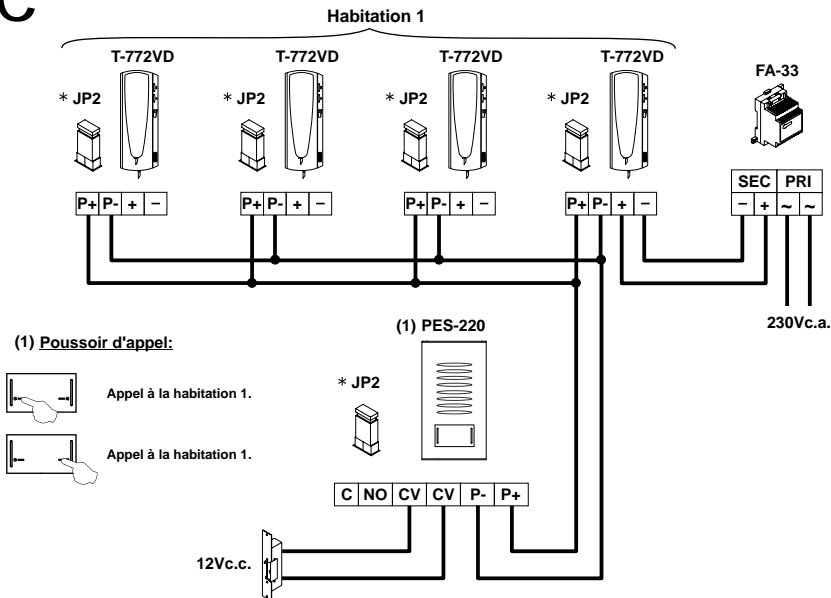
Pour raccorder et fixer le poste d'appel, ouvrir le poste d'appel à l'aide d'un tournevis plat, en exerçant un mouvement de levier dans la rainure prévue à cet effet (voir le dessin ci contre).

Éviter les emplacements trop proche d'une source de chaleur, de poussières ou exposé à la fumée. Le poste d'appel peut être installé directement sur un mur: Pour le fixer directement au mur, réaliser deux trous de 6mm. Sur les positions à cet effet, en utilisant des chevilles de 6mm et des vis de $\varnothing 3,5 \times 25$ mm.



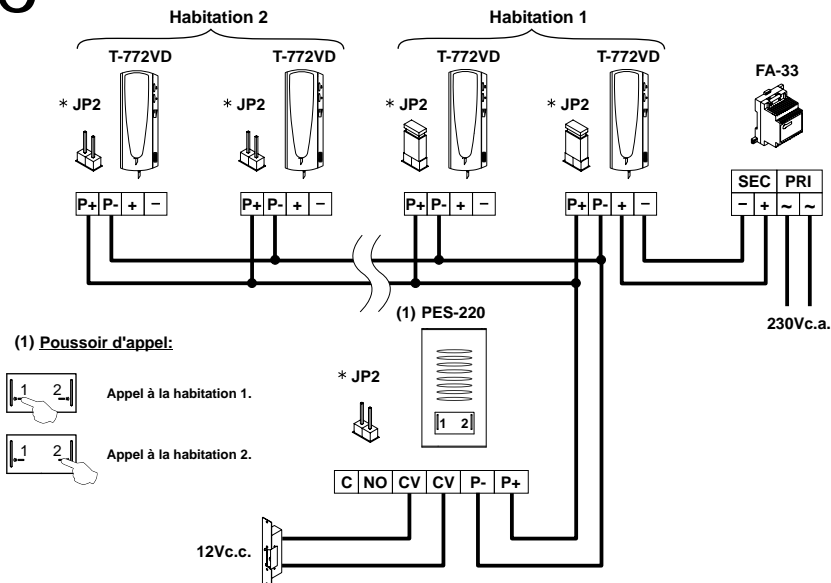
Passer les câbles par le trou prévu à cet effet, et les brancher à la réglette selon les schémas d'installation. Refermer le poste d'appel comme indiqué sur le dessin. Une fois le poste fermé, connecter le combiné au moyen du cordon téléphonique et le placer en position raccroché.

C onnexion à une habitation.



* IMPORTANT: Configurer le pontet JP2 pour une ou deux habitations (cf. pag. 19 pour la plaque et pag. 23 pour le poste d'appel).

C onnexion à deux habitations.

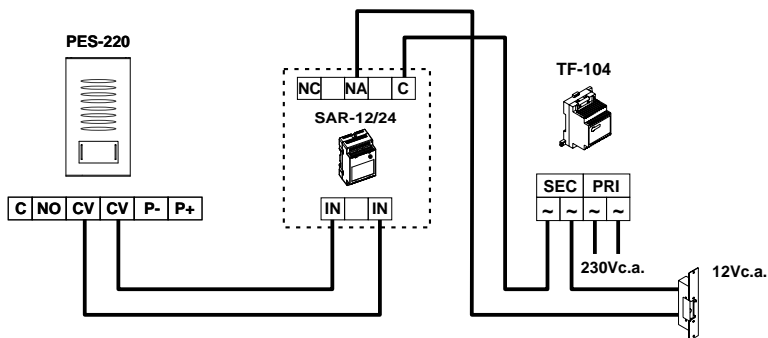


* IMPORTANT: Configurer le pontet JP2 pour une ou deux habitations (cf. pag. 19 pour la plaque et pag. 23 pour le poste d'appel).

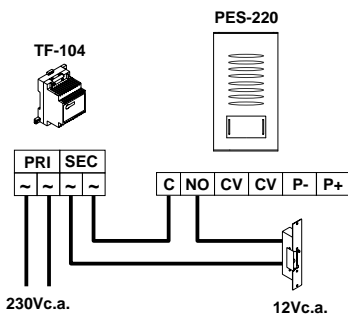
Tables de sections.

Borne	Sections jusqu'à		
	20m.	50m.	100m.
P+, P-	1,00mm ²		1,50mm ²
+, -	1,50mm ²	- - - -	
CV, CV	1,50mm ²	- - - -	

Connexion d'une gâche électrique à courant alternatif, aux moyens de l'utilisation d'un transformateur TF-104 et un relais SAR-12/24.



Connexion d'un dispositif auxiliaire.



En cas de tension supérieure à 12Vc.c./ 1A entre les bornes C et NO de la plaque, utiliser un relais.

- ☞ Rien ne fonctionne.
 - ☞ Vérifier la tension de sortie entre les bornes ' - ' et ' + ' de l'alimentation. Celle-ci doit être comprise entre 18Vc.c. Si ce n'est pas le cas, déconnecter l'alimentation de l'installation et mesurer la tension. Si elle est maintenant correcte, c'est qu'il y a un court-circuit dans l'installation. Débranchez le transformateur du réseau et vérifiez l'installation.
 - ☞ Vérifier la polarité du câblage est correct.
 - ☞ Vérifier le pontet de configuration JP2 de la plaque et le poste/s d'appel sont correctement configurés, (voir page 19 pour la plaque et page 23 pour le poste d'appel).
- ☞ Le poste d'appel ne reçoit pas d'appels.
 - ☞ Vérifier la tension de sortie entre les bornes ' - ' et ' + ' de l'alimentation. Celle-ci doit être comprise entre 18Vc.c. Si ce n'est pas le cas, déconnecter l'alimentation de l'installation et mesurer la tension. Si elle est maintenant correcte, c'est qu'il y a un court-circuit dans l'installation. Débranchez le transformateur du réseau et vérifiez l'installation.
 - ☞ Vérifier la polarité du câblage est correct.
 - ☞ Vérifier le pontet de configuration JP2 de la plaque et le poste/s d'appel sont correctement configurés, (voir page 19 pour la plaque et page 23 pour le poste d'appel).
- ☞ Volume de la mélodie d'appel dans le poste d'appel n'est pas satisfaisant.
 - ☞ Vérifiez le réglage de volume d'appel dans le poste d'appel, (voir page 23).
- ☞ Le volume audio n'est pas satisfaisant.
 - ☞ Régler le niveau audio comme expliqué page 19.
- ☞ L'intercommunication ne fonctionne pas.
 - ☞ Rappelez que cette fonction est seulement possible dans des installations avec plus d'un poste d'appel.
 - ☞ Vérifiez la fonction d'intercommunication, a été correctement réalisé, (voir page 23).
- ☞ La commande de gâche ne fonctionne pas.
 - ☞ Rappelez que cette fonction est seulement active avec le combiné décrocher, sans avoir une réception d'appel ou durant un procès de communication.
 - ☞ Vérifiez la gâche électrique ainsi que son câblage.

A large rectangular box with a thin black border, containing 25 horizontal dotted lines for writing notes. The lines are evenly spaced and extend across the width of the box.



golmar@golmar.es
www.golmar.es



Golmar se reserva el derecho a cualquier modificación sin previo aviso.

Golmar se réserve le droit de toute modification sans préavis.

Golmar reserves the right to make any modifications without prior notice.