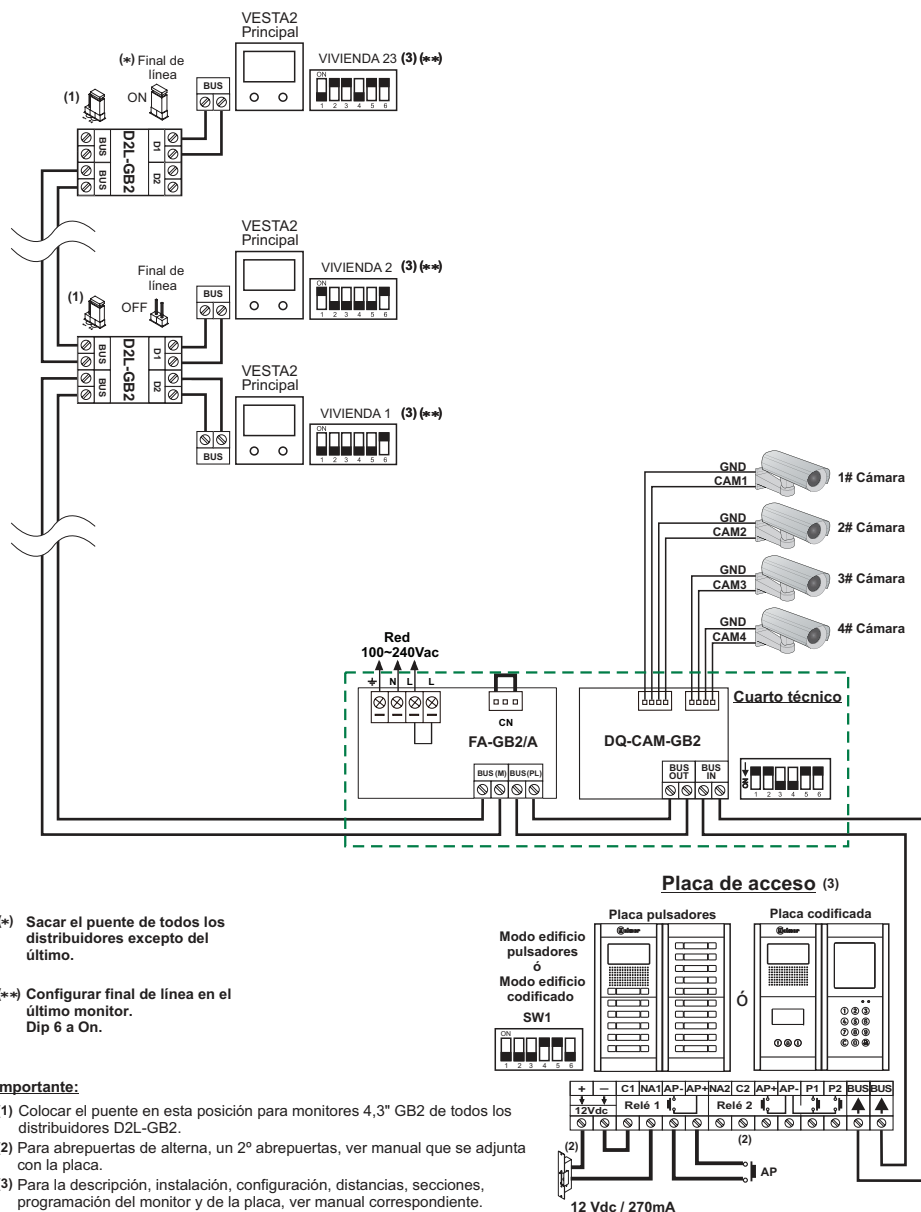


(*) **ESQUEMAS DE INSTALACIÓN**

(*) **Instalación edificio de videoportero con 4 cámaras analógicas CCTV:**



(*) Sacar el puente de todos los distribuidores excepto del último.

(**) Configurar final de línea en el último monitor. Dip 6 a On.

Importante:

- (1) Colocar el puente en esta posición para monitores 4,3" GB2 de todos los distribuidores D2L-GB2.
- (2) Para abrepuertas de alterna, un 2º abrepuertas, ver manual que se adjunta con la placa.
- (3) Para la descripción, instalación, configuración, distancias, secciones, programación del monitor y de la placa, ver manual correspondiente.

(*) Para más información ver manual de usuario "TDQ-CAM-GB2 (cód. 50122168)".
<https://doc.golmar.es/search/manual/50122168>



UNIDAD CÁMARAS DQ-CAM-GB2



GUÍA RÁPIDA

Golmar se reserva el derecho a cualquier modificación sin previo aviso.
 Golmar se réserve le droit de toute modification sans préavis.
 Golmar reserves the right to make any modifications without prior notice.

50122169



Cód. Web 50122168

TDQ-CAM-GB2 ES GR REV.0217

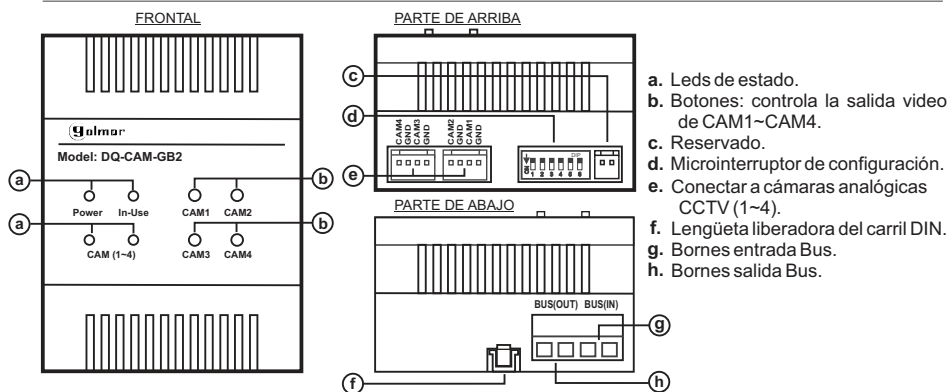
(*) **PRECAUCIONES DE SEGURIDAD**

- Cuando se instale o modifique el equipo, **hacerlo sin alimentación.**
- La instalación y manipulación de estos equipos deben ser realizado por **personal autorizado.**
- Toda la instalación debe viajar al menos a **40 cm. de cualquier otra instalación.**
- Instale el módulo DQ-CAM-GB2 en un lugar seco y protegido sin riesgo de goteo o proyecciones de agua.
- Instale el módulo DQ-CAM-GB2 junto con el alimentador FA-GB2A.
- Evite emplazamientos cercanos a fuentes de calor, húmedos, polvorientos o con mucho humo.
- No bloquee las ranuras de ventilación para que pueda circular el aire libremente.
- Para evitar daños, el módulo DQ-CAM-GB2 tiene que estar firmemente anclado.
- Antes de conectar el equipo, verificar el conexionado del módulo DQ-CAM-GB2, las cámaras y el alimentador FA-GB2A.
- Utilizar el cable Golmar RAP-2150 (2x1mm²).
- Siga en todo momento las instrucciones de este manual.

(*) **CARACTERÍSTICAS**

- Módulo DQ-CAM-GB2 para el sistema GB2 (**no utilizar módulos RD-GB2A en la misma instalación**):
 - ↳ Instalación "Edificio":
 - Hasta 1 unidad de cámaras DQ-CAM-GB2.
 - Hasta 4 cámaras analógicas CCTV (las cámaras deben utilizar su propio alimentador).
 - La unidad de cámaras debe instalarse en lado Bus placa (ver esquema de instalación pág. 4).
- **Importante: No instale la unidad de cámaras en instalaciones con el amplificador de bus RD-GB2A.**
- Microinterruptores de configuración.
- Leds de estado funcionamiento.
- Instale el módulo DQ-CAM-GB2 junto con el alimentador FA-GB2A.

(*) **DESCRIPCIÓN DEL MÓDULO DQ-CAM-GB2**

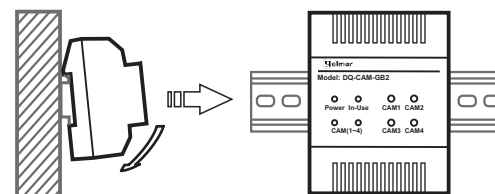


- a. Leds de estado.
- b. Botones: controla la salida video de CAM1~CAM4.
- c. Reservado.
- d. Microinterruptor de configuración.
- e. Conectar a cámaras analógicas CCTV (1~4).
- f. Lengüeta liberadora del carril DIN.
- g. Bornes entrada Bus.
- h. Bornes salida Bus.

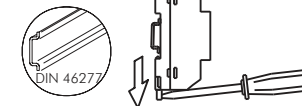
(*) Para más información ver manual de usuario "TDQ-CAM-GB2 (cód. 50122168)". <https://doc.golmar.es/search/manual/50122168>

(*) **INSTALACIÓN**

(*) **Detalle instalación de la unidad cámaras DQ-CAM-GB2:**



El módulo DQ-CAM-GB2 puede instalarse en guía DIN (4 elementos), realizando una leve presión. Para sacar el módulo DQ-CAM-GB2 de la guía utilizar un destornillador plano y hacer palanca, tal y como muestra el dibujo.



(*) **Descripción del microinterruptor de configuración:**

El microinterruptor de configuración está ubicado en la parte superior del módulo.



Dip1 y 2 dejar en OFF.



Dejar el Dip3 en OFF, si no se han instalado las cámaras 3 y 4.



Colocar el Dip3 a ON, si está instalada la cámara 3.



Colocar el Dip4 a OFF, si no ha instalado la cámara 4.



Colocar el Dip4 a ON, si está instalada la cámara 4.



Colocar el Dip5 a OFF, si se desea el "Modo A" de visualización, para mostrar en la pantalla del monitor la imagen de más de 1 cámara, (*) ver tabla modo de visualización.



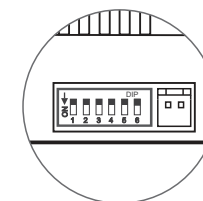
Colocar el Dip5 a ON, si se desea el "Modo B" de visualización, para mostrar en la pantalla del monitor la imagen de más de 1 cámara, (*) ver tabla modo de visualización.



Colocar el Dip6 a OFF, cuando no se conecte el módulo MM-GB2 o éste no tenga ninguna cámara conectada.



Colocar el Dip6 a ON, cuando se conecte con el módulo MM-GB2 y éste tenga alguna cámara conectada.



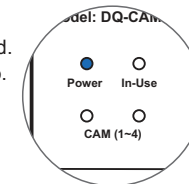
(*) **Descripción de los leds de estado:**

Power: Led encendido, indica que el dispositivo está funcionando con normalidad.

In-use: Led encendido, indica que la unidad DQ-CAM-GB2 está emitiendo vídeo.

CAM(1~4): Indica la cámara que está emitiendo vídeo.

(1) Los led's CAM(1~4) parpadean cuando el monitor muestra la imagen de más de 1 cámara.



In-Use	CAM(1~4)	Descripción
●	○	Salida de video CAM1
●	●	Salida de video CAM2
●	○	Salida de video CAM3
●	●	Salida de video CAM4

- Indicador encendido.
- Indicador apagado.
- (1) ● Indicador parpadeo.

(*) **Descripción de los botones CAM1 a CAM4.**

Pulse los botones CAM1 a CAM4, controlan la salida correspondiente de vídeo.

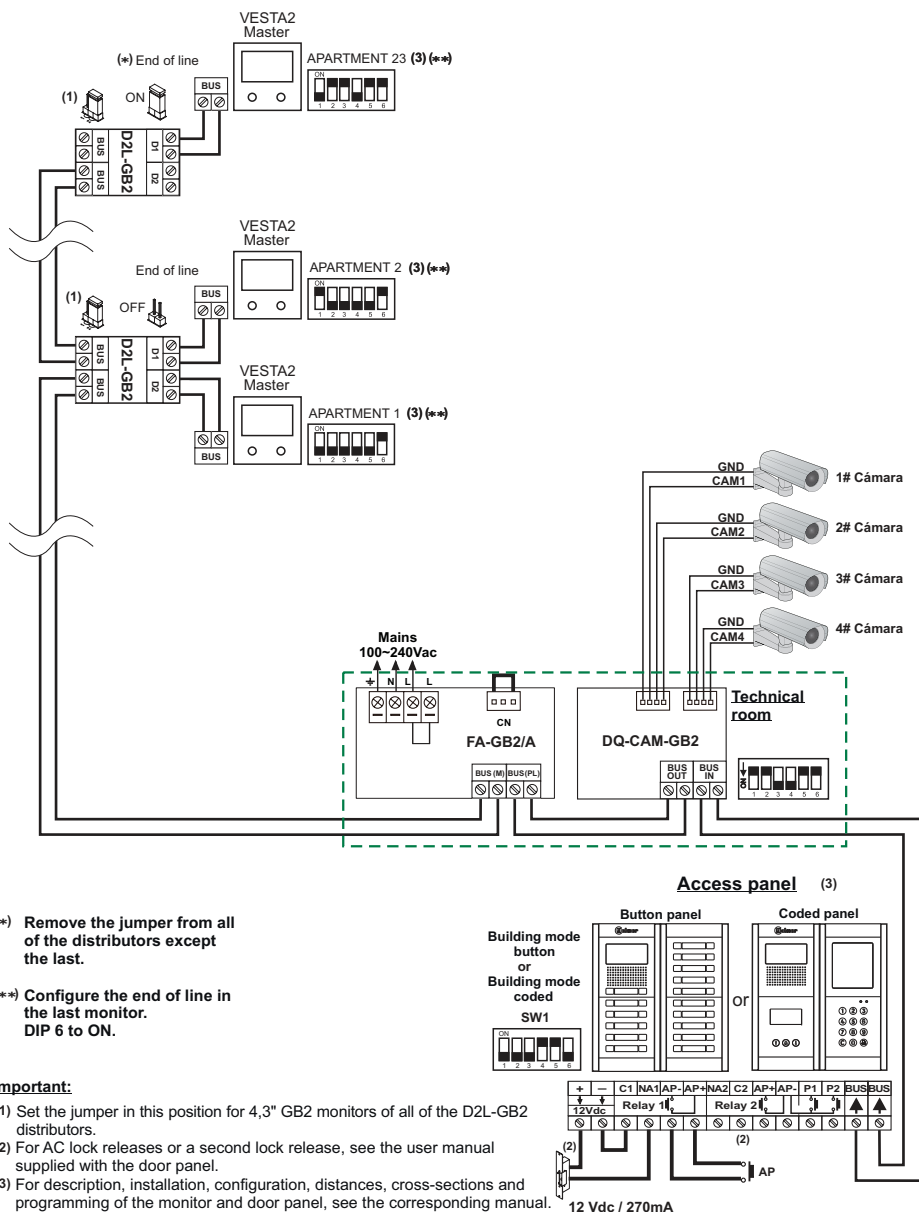
Pulse el botón CAM4 durante 3seg., el monitor mostrará la imagen de todas las cámaras.

Importante: El monitor debe estar en autoencendido o comunicación.

(*) Para más información ver manual de usuario "TDQ-CAM-GB2 (cód. 50122168)". <https://doc.golmar.es/search/manual/50122168>

(*) WIRING DIAGRAMS

(*) Video door entry system building installation with 4 analogue CCTV cameras:



(*) Remove the jumper from all of the distributors except the last.

(**) Configure the end of line in the last monitor. DIP 6 to ON.

Important:

- (1) Set the jumper in this position for 4,3" GB2 monitors of all of the D2L-GB2 distributors.
- (2) For AC lock releases or a second lock release, see the user manual supplied with the door panel.
- (3) For description, installation, configuration, distances, cross-sections and programming of the monitor and door panel, see the corresponding manual.

(*) For more information, see the "TDQ-CAM-GB2 user manual (code 50122168)".
<https://doc.golmar.es/search/manual/50122168>



DQ-CAM-GB2 CAMERA INTERFACE



QUICK GUIDE

Golmar se reserva el derecho a cualquier modificación sin previo aviso.
 Golmar se réserve le droit de toute modification sans préavis.
 Golmar reserves the right to make any modifications without prior notice.

50122169



Web Code 50122168

TDQ-CAM-GB2 EN GR REV.0217

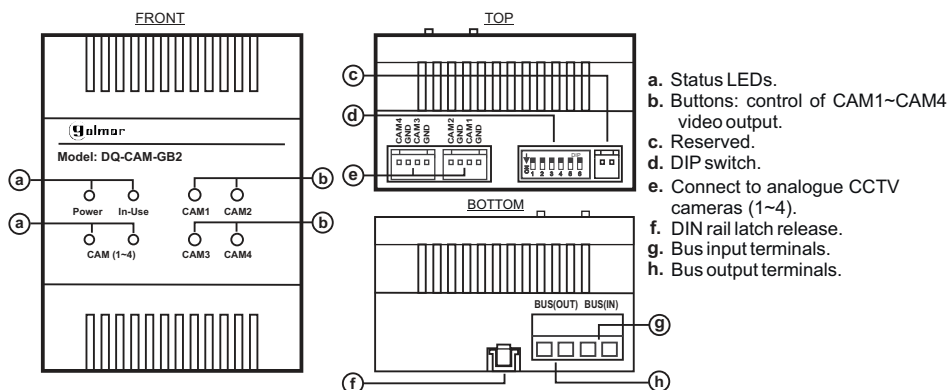
(*) SAFETY PRECAUTIONS

- Always disconnect the power supply before making modifications to the device.
- The fitting and handling of these devices must be carried out by authorised personnel.
- The wiring must run at least 40 cm away from any other wiring.
- Install the DQ-CAM-GB2 module in a dry protected location free from the risk of dripping or splashing water.
- Install the DQ-CAM-GB2 module with an FA-GB2A power supply.
- Do not place in humid, dusty or smoky locations, or near sources of heat.
- Ensure that the air vents are free from obstruction so that air can circulate freely.
- To prevent damage, the DQ-CAM-GB2 module must be firmly secured in place.
- Before connecting the device, check the connections of the DQ-CAM-GB2, the cameras and the FA-GB2A power supply.
- Use the Golmar RAP-2150 cable (2x1mm²).
- Always follow the instructions contained in this manual.

(*) CHARACTERISTICS

- DQ-CAM-GB2 module for the GB2 system (do not use RD-GB2A modules in the same installation):
 - ↳ 'Building' installation:
 - Up to 1 DQ-CAM-GB2 camera interface.
 - Up to 4 analogue CCTV cameras (the cameras must have their own power supply).
 - The camera interface must be installed on the door panel Bus side (see wiring diagram p. 4).
- Important: Do not install the camera interface in installations with the RD-GB2A bus amplifier.
- DIP switches.
- Status LEDs.
- Install the DQ-CAM-GB2 module with an FA-GB2A power supply.

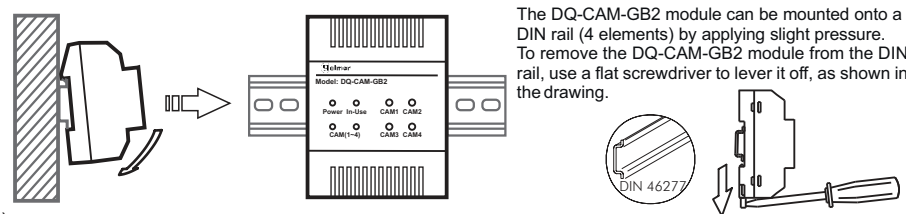
(*) DESCRIPTION OF THE DQ-CAM-GB2 MODULE



(*) For more information, see the "TDQ-CAM-GB2 user manual (code 50122168)".
<https://doc.golmar.es/search/manual/50122168>

(*) INSTALLATION

(*) Illustration of DQ-CAM-GB2 camera interface installation:



(*) Description of the DIP switch:

The DIP switch is located at the top of the module.

- Leave DIP 1 and 2 in the OFF position.
- Leave DIP 3 in the OFF position if cameras 3 and 4 have not been installed.
- Set DIP 3 to ON if camera 3 is installed.
- Set DIP 4 to OFF if camera 4 is not installed.
- Set DIP 4 to ON if camera 4 is installed.
- Set DIP 5 to OFF if display 'Mode A' is required in order to show the image of more than one camera on the monitor screen, (*) see display mode table.
- Set DIP 5 to ON if display 'Mode B' is required in order to show the image of more than one camera on the monitor screen, (*) see display mode table.
- Set DIP 6 to OFF when the MM-GB2 module is not connected or it has no camera connected.
- Set DIP 6 to ON when the MM-GB2 module is connected or it has a camera connected.

(*) Description of the status LEDs:

- Power: LED on, indicates that the device is operating normally.
- In-use: LED on, indicates that the DQ-CAM-GB2 unit is broadcasting video.
- CAM(1~4): Indicates the camera that is broadcasting video.
- (1) The CAM (1~4) LEDs blink when the monitor shows the image of more than 1 camera.

In-Use	CAM(1~4)	Description
●	○	CAM1 video output
●	○	CAM2 video output
●	●	CAM3 video output
●	●	CAM4 video output

- On indicator.
- Off indicator.
- (1) ● Blinking indicator.

(*) Description of the CAM1 to CAM4 buttons.

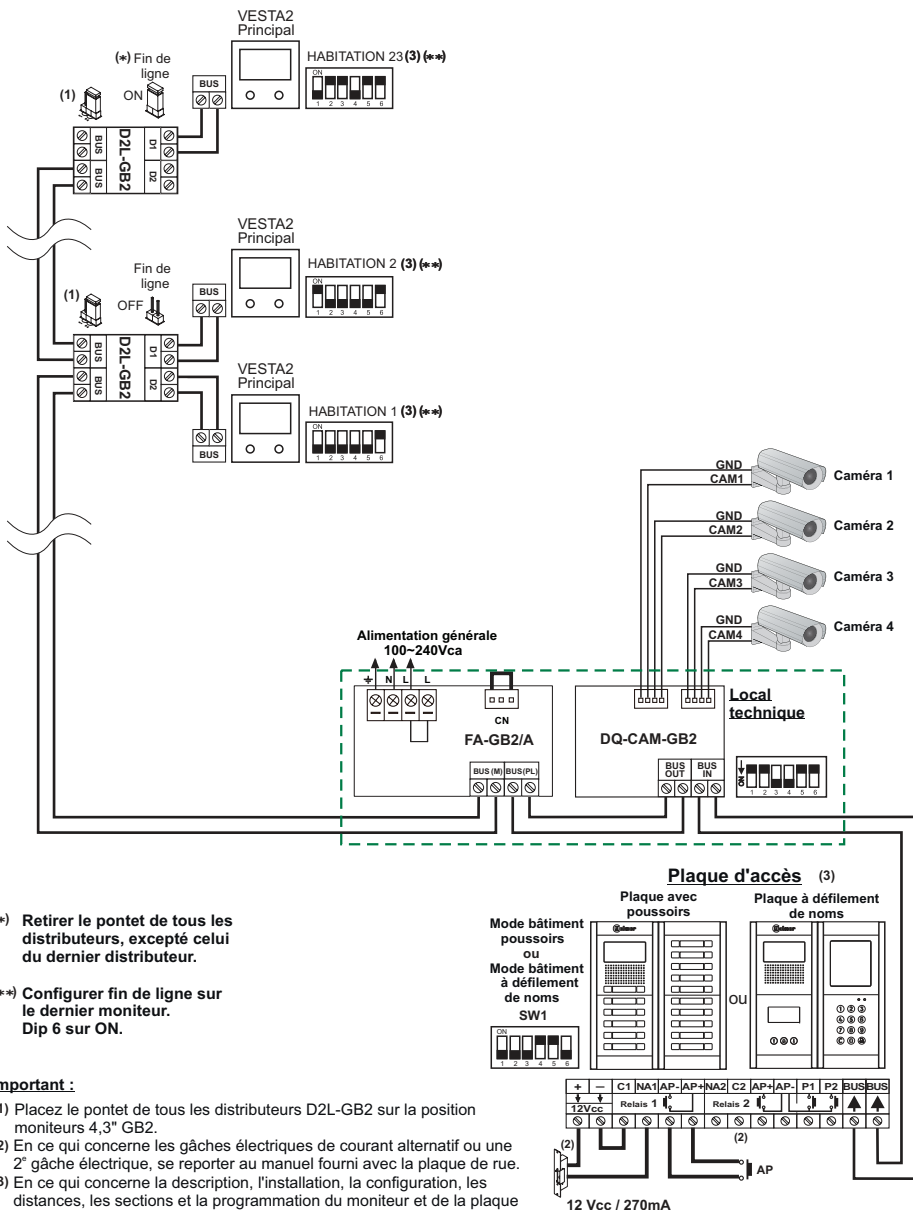
Press the CAM1 to CAM4 buttons to control the corresponding video output. Press the CAM4 button for 3 sec to enable the monitor to display the image of all of the cameras.

Important: The monitor must be in auto-on or communication.

(*) For more information, see the "TDQ-CAM-GB2 user manual (code 50122168)".
<https://doc.golmar.es/search/manual/50122168>

(*) SCHÉMAS D'INSTALLATION

(*) Installation en bâtiment de portier vidéo avec 4 caméras analogiques CCTV :



(*) Retirer le pontet de tous les distributeurs, excepté celui du dernier distributeur.

(**) Configurer fin de ligne sur le dernier moniteur.
Dip 6 sur ON.

Important :

- (1) Placez le pontet de tous les distributeurs D2L-GB2 sur la position moniteurs 4,3° GB2.
- (2) En ce qui concerne les gâches électriques de courant alternatif ou une 2° gâche électrique, se reporter au manuel fourni avec la plaque de rue.
- (3) En ce qui concerne la description, l'installation, la configuration, les distances, les sections et la programmation du moniteur et de la plaque de rue, se reporter au manuel pertinent.

(*) Pour plus d'informations, voir le manuel d'utilisation "TDQ-CAM-GB2 (code 50122168)".
<https://doc.golmar.es/search/manual/50122168>



INTERFACE DE CAMÉRAS DQ-CAM-GB2



GUIDE RAPIDE

Golmar se reserva el derecho a cualquier modificación sin previo aviso.
Golmar se réserve le droit de toute modification sans préavis.
Golmar reserves the right to make any modifications without prior notice.

50122169



Code Web 50122168

TDQ-CAM-GB2 FR GR REV.0217

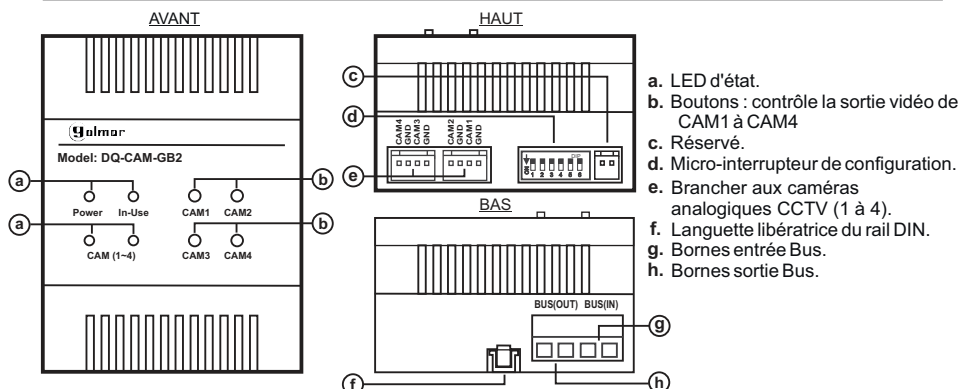
(*) **CONSIGNES DE SÉCURITÉ**

- Lors de l'installation ou de toutes interventions sur le système, **veiller à couper l'alimentation électrique.**
- L'installation et la manipulation de ces systèmes ne doivent être prises en charge que **par le personnel autorisé.**
- L'installation doit passer à au moins **40 cm de toute autre installation.**
- Installer le module DQ-CAM-GB2 dans un endroit sec et protégé, sans risque d'égouttement ou de projections d'eau.
- Installer le module DQ-CAM-GB2 avec l'alimentation FA-GB2A.
- Éviter les emplacements trop proches d'une source de chaleur, humides, poussiéreux ou exposés à la fumée.
- Veiller à ne pas obstruer les fentes de ventilation afin que l'air puisse circuler sans entraves.
- Pour éviter des dommages, le module DQ-CAM-GB2 doit être fermement fixé.
- Avant la mise sous tension du système, vérifier les connexions entre le module DQ-CAM-GB2, les caméras et l'alimentation FA-GB2A.
- Utiliser le câble Golmar RAP-2150 (2 x 1 mm²).
- Suivre à tout moment les instructions de ce manuel.

(*) **CARACTÉRISTIQUES**

- Module DQ-CAM-GB2 pour le système GB2 (**n'utilisez pas les modules RD-GB2A dans la même installation**):
 - ↳ Installation "bâtiment" :
 - Jusqu'à 1 interface de caméras DQ-CAM-GB2.
 - Jusqu'à 4 caméras analogiques CCTV (les caméras doivent s'utiliser avec leur propre alimentation).
 - L'interface de caméras doit être installée à côté du Bus plaque de rue (voir schéma d'installation de la page 4).
- **Important: N'installez pas l'unité de caméra dans les installations avec l'amplificateur de bus RD-GB2A.**
- Micro-interrupteurs de configuration.
- LED d'état de fonctionnement.
- Installer le module DQ-CAM-GB2 avec l'alimentation FA-GB2A.

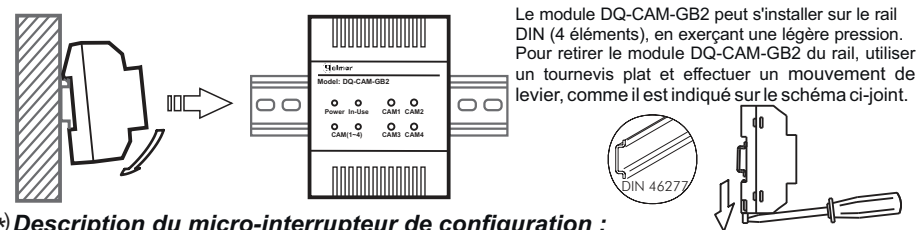
(*) **DESCRIPTION DU MODULE DQ-CAM-GB2**



(*) Pour plus d'informations, voir le manuel d'utilisation "TDQ-CAM-GB2 (code 50122168)".
<https://doc.golmar.es/search/manual/50122168>

(*) **INSTALLATION**

(*) **Détail d'installation de l'interface de caméras DQ-CAM-GB2 :**



(*) **Description du micro-interrupteur de configuration :**

Le micro-interrupteur de configuration est situé sur la partie supérieure du module.

- Dip 1 et 2 laisser sur OFF.
- Laisser le Dip 3 sur OFF, si les caméras 3 et 4 ne sont pas installées.
- Placer le Dip 3 sur ON, si la caméra 3 est installée.
- Placer le Dip 4 sur OFF, si la caméra 4 n'est pas installée.
- Placer le Dip 4 sur ON, si la caméra 4 est installée.
- Placer le Dip 5 sur OFF pour établir le « mode A » d'affichage afin de pouvoir afficher sur l'écran du moniteur les images de plusieurs caméras, (*) voir le tableau de mode d'affichage.
- Placer le Dip 5 sur ON pour établir le « mode B » d'affichage afin de pouvoir afficher sur l'écran du moniteur les images de plusieurs caméras, (*) voir le tableau de mode d'affichage.
- Placer le Dip 6 sur OFF, lorsque le module MM-GB2 n'est pas connecté ou qu'aucune caméra n'est connectée au module.
- Placer le Dip 6 sur ON, lorsque le module MM-GB2 est connecté ou qu'une caméra est connectée au module.

(*) **Description des LED d'état :**

- Power:** LED allumée, indique que le dispositif fonctionne normalement.
- In-use:** LED allumée, indique que l'unité DQ-CAM-GB2 transmet une vidéo.
- CAM(1~4):** indique que la caméra transmet une vidéo.
- (1) Les LED CAM (1 à 4) clignotent lorsque le moniteur affiche les images de plusieurs caméras.

In-Use	CAM(1~4)	Description
●	○	Sortie vidéo CAM1
●	○	Sortie vidéo CAM2
●	●	Sortie vidéo CAM3
●	●	Sortie vidéo CAM4

- Indicateur allumé.
- Indicateur éteint.
- (1) ● Indicateur clignote.

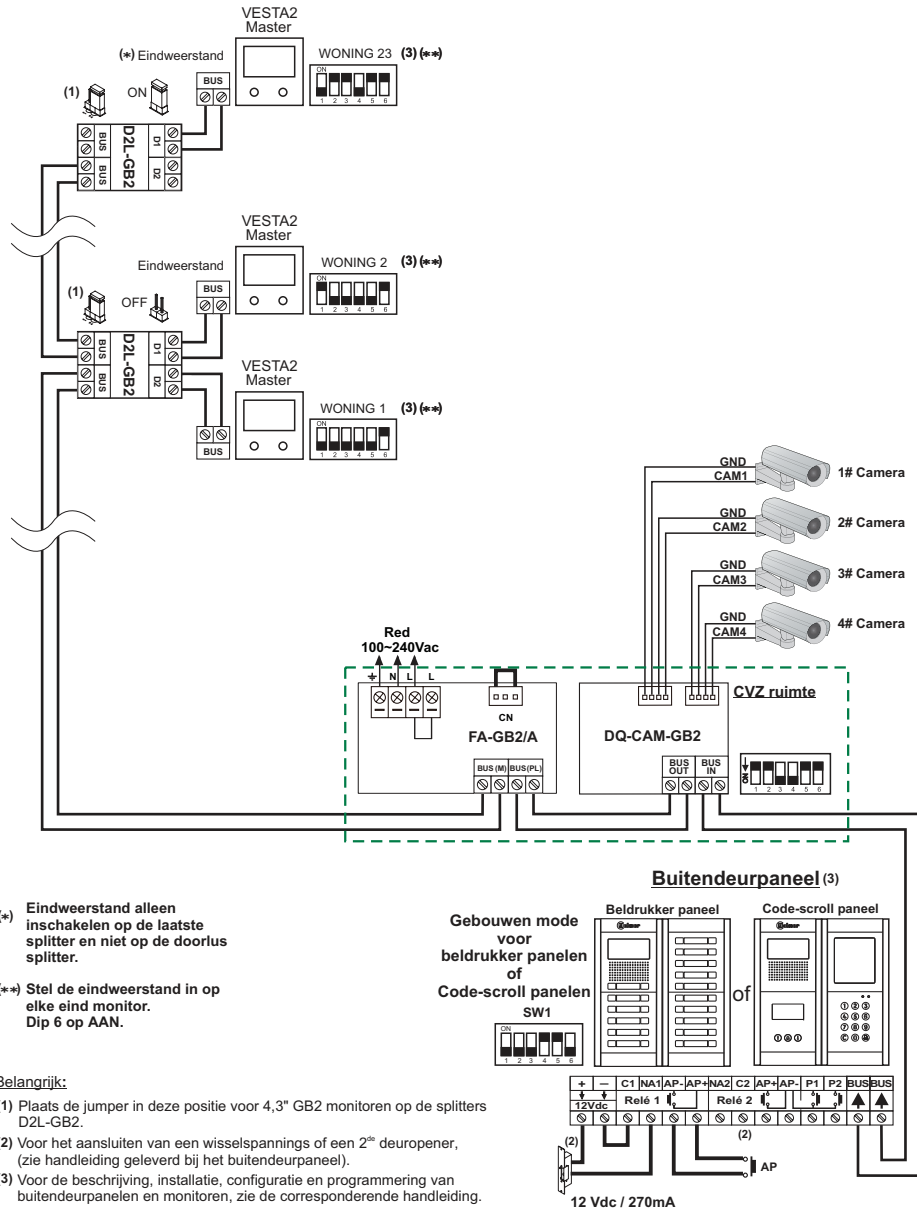
(*) **Description des boutons CAM1 à CAM4.**

Presser les boutons CAM1 à CAM4, ils contrôlent la sortie vidéo correspondante. Presser le bouton CAM4 pendant 3 secondes, le moniteur affichera les images de toutes les caméras. **Important :** Le moniteur doit se trouver en auto-allumage ou en communication.

(*) Pour plus d'informations, voir le manuel d'utilisation "TDQ-CAM-GB2 (code 50122168)".
<https://doc.golmar.es/search/manual/50122168>

(*)INSTALLATIE SCHEMA

(*)Deurvideo installatie met 4 analoge CCTV camera's:



(*) Eindweerstand alleen inschakelen op de laatste splitter en niet op de doorlus splitter.

(**) Stel de eindweerstand in op elke eind monitor. Dip 6 op AAN.

Belangrijk:

- (1) Plaats de jumper in deze positie voor 4,3" GB2 monitoren op de splitters D2L-GB2.
- (2) Voor het aansluiten van een wisselspannings of een 2^{de} deuropener, (zie handleiding geleverd bij het buitendeurpaneel).
- (3) Voor de beschrijving, installatie, configuratie en programmering van buitendeurpanelen en monitoren, zie de corresponderende handleiding.

(*) Voor meer informatie, zie de handleiding "TDQ-CAM-GB2 (cód. 50122168)".
<https://doc.golmar.es/search/manual/50122168>

CAMERA UNIT DQ-CAM-GB2



SNELHANDLEIDING

Golmar behoudt zich het recht voor zonder voorafgaande kennisgeving wijzigingen aan te brengen.

Golmar se reserva el derecho a cualquier modificación sin previo aviso.

Golmar se réserve le droit de toute modification sans préavis.

Golmar reserves the right to make any modifications without prior notice.

50122169



Cód. Web 50122168

TDQ-CAM-GB2 NL GR REV.0217

golmar@golmar.es

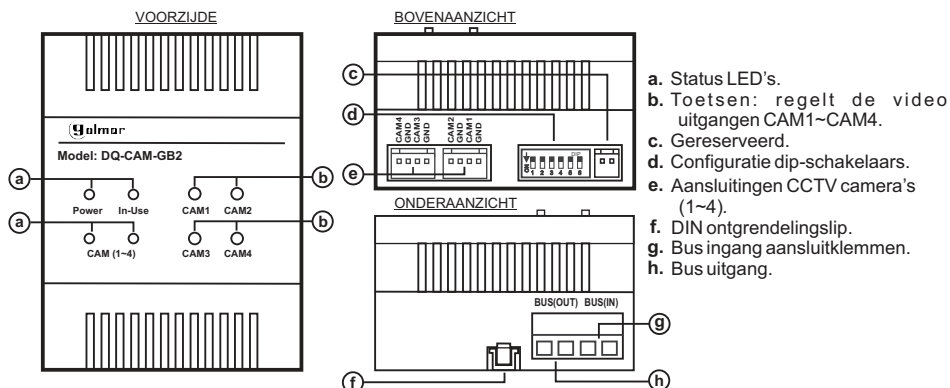
www.golmar.es

(*) **VEILIGHEIDSMATREGELEN**

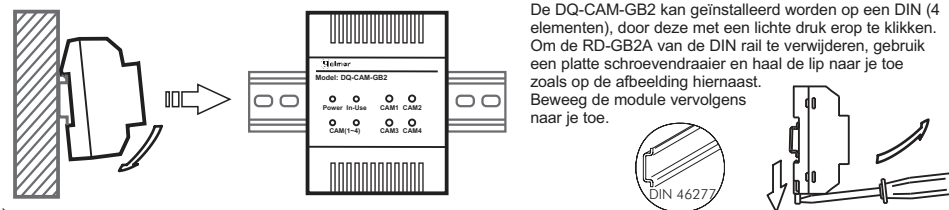
- Zorg ervoor dat bij installatie van of aanpassingen aan het systeem **de stroomtoevoer is afgesloten**.
- Het systeem moet door een **erkend installateur worden geïnstalleerd of aangepast**.
- De afstand tussen twee systemen of een ander systeem **moet minimaal 40 cm zijn**.
- Over de voeding:
 - ☞ Draai de bevestigingsschroeven niet te strak aan.
 - ☞ Installeer de voeding op een droge en veilige plaats zodat deze niet vochtig of nat kan worden.
 - ☞ Installeer de voeding niet in de buurt van warmte en niet in stoffige en/of rokerige ruimtes.
 - ☞ Laat de ventilatieopeningen van de eenheid vrij, zodat de lucht kan circuleren.
 - ☞ De voeding moet stevig worden vastgezet om schade te voorkomen.
 - ☞ Om het risico van een elektrische schok te vermijden, mag de beschermkap niet worden verwijderd en moet de bedrading van de aansluiting onaangetaast te blijven. Sluit de randaarde ook aan.
- Gebruik alleen kabel RAP-2150 (2 x 1 mm²) Golmar.
- Houd u altijd aan de instructies in deze handleiding

(*) **SYSTEEMKENMERKEN**

- DQ-CAM-GB2 camera module voor versimpelde installatie (2-draads BUS ongepolariseerd).
- DQ-CAM-GB2 camera module voor GB2 systeem (**Gebruik geen RD-GB2A modules in dezelfde installatie**):
 - ☞ Installatie "Gebouw":
 - Tot 1 camera unit DQ-CAM-GB2.
 - Tot 4 analoge CCTV camera's (de camera's dienen een eigen voeding te hebben).
 - De camera unit moet geïnstalleerd zijn aan de BUS zijde van het buitendeurpaneel (zie installatie schema op pagina 4).
- **Belangrijk: Installeer de camera interface niet in een installatie met de RD-GB2A digitale bus versterker.**
- Configuratie dip-schakelaars.
- Status LED's.
- Installeer de module DQ-CAM-GB2 altijd met de voeding FA-GB2A.

(*) **BESCHRIJVING VAN DE MODULE DQ-CAM-GB2**

- (*) Voor meer informatie, zie de handleiding "TDQ-CAM-GB2 (cód. 50122168)".
<https://doc.golmar.es/search/manual/50122168>

(*) **INSTALLATIE**(*) **Detail en installatie van de camera module DQ-CAM-GB2:**

De DQ-CAM-GB2 kan geïnstalleerd worden op een DIN (4 elementen), door deze met een lichte druk erop te klikken. Om de RD-GB2A van de DIN rail te verwijderen, gebruik een platte schroevendraaier en haal de lip naar je toe zoals op de afbeelding hiernaast. Beweeg de module vervolgens naar je toe.

(*) **Beschrijving van de configuratie dip-schakelaars:**

De configuratie dip-schakelaar bevindt zich aan de bovenzijde van de module.

-
- The diagram shows the DIP switch configuration for the camera module. The switches are numbered 1 to 6. The following table summarizes the configurations:
- | DIP Switch | Configuration | Description |
|------------|---------------|--|
| Dip1 | UIT | Dip1 en 2 op UIT laten staan. |
| Dip3 | UIT | Laat Dip3 op UIT, indien de camera's 3 en 4 niet zijn aangesloten. |
| Dip3 | AAN | Zet Dip3 op AAN, indien camera 3 is aangesloten. |
| Dip4 | UIT | Zet Dip4 op UIT, indien camera 4 niet is aangesloten. |
| Dip4 | AAN | Zet Dip4 op AAN, indien camera 4 is aangesloten. |
| Dip5 | UIT | Zet Dip5 op UIT, om weergave "Mode A" te selecteren, om het beeld weer te geven van meer dan 1 camera, (*) zie de tabel met weergave opties. |
| Dip5 | AAN | Zet Dip5 op AAN, om weergave "Mode B" te selecteren, om het beeld weer te geven van meer dan 1 camera, (*) zie de tabel met weergave opties. |
| Dip6 | UIT | Zet Dip6 op UIT, indien er geen MM-GB2 module is aangesloten of dat de module geen camera's heeft aangesloten. |
| Dip6 | AAN | Zet Dip6 op AAN, indien er wel een MM-GB2 is aangesloten en er wel een camera is aangesloten. |

(*) **Beschrijving status-LED's:**

- Power:** Led AAN, geeft aan dat de module normaal functioneert.
In-use: Led AAN, geeft aan dat de DQ-CAM-GB2 een video beeld streamt.
CAM(1~4): Geeft aan welke camera een video beeld streamt.
 (1) De led's CAM(1~4) knipperen wanneer de monitor meer beelden weergeeft dan 1 camera.

In-Use	CAM(1~4)	Beschrijving
●	○	Video uitgang CAM1
●	●	Video uitgang CAM2
●	○	Video uitgang CAM3
●	●	Video uitgang CAM4

- Indicatie AAN.
 ○ Indicatie UIT.
 (1) ● Indicatie knipperen.

(*) **Beschrijving van de toetsen CAM1 tot CAM4.**

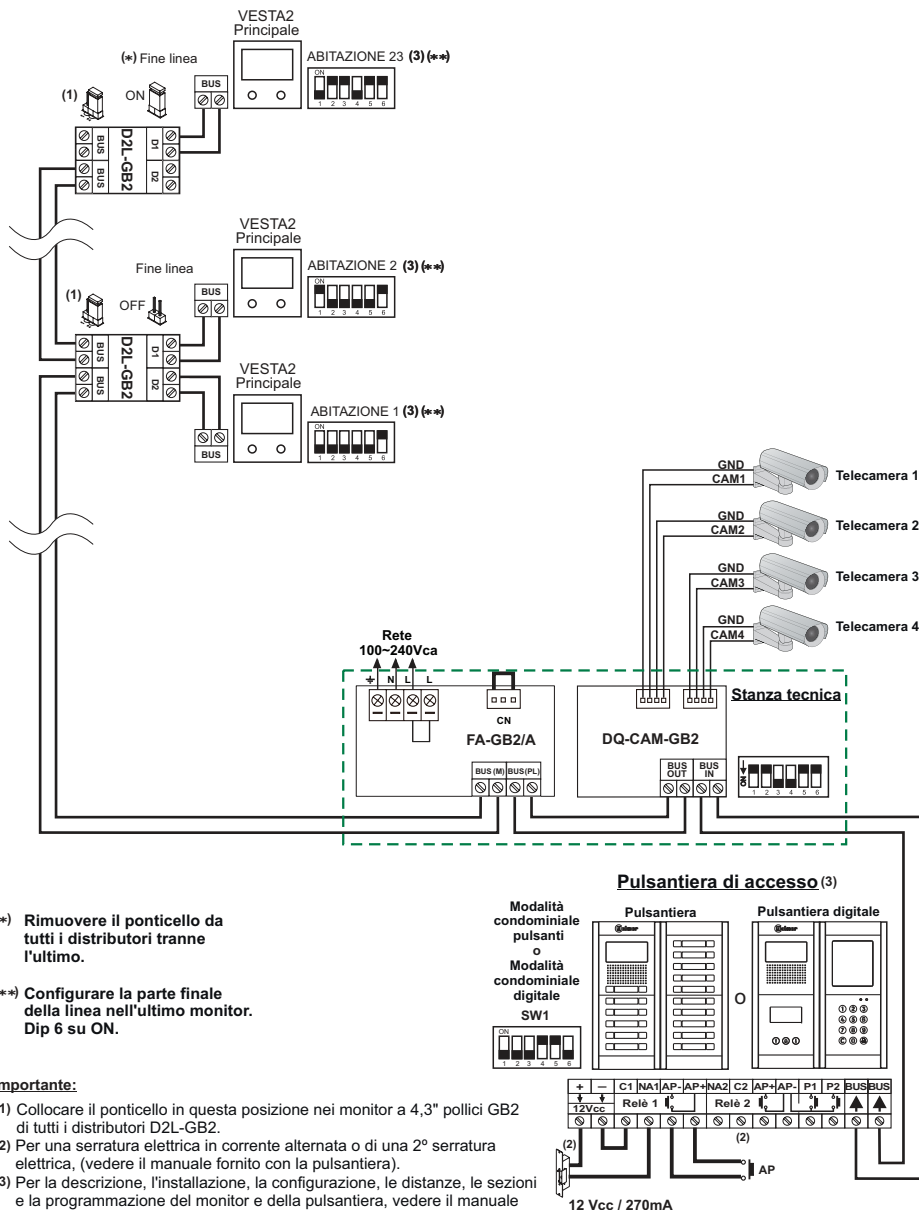
De toetsen met de labels CAM1 tot CAM4, regelen de corresponderende video uitgang. Druk op toets CAM4 gedurende 3 seconden en de monitor geeft het beeld weer van alle camera's.

Belangrijk: De monitor moet in de zelf-oprope of communicatie mode staan.

- (*) Voor meer informatie, zie de handleiding "TDQ-CAM-GB2 (cód. 50122168)".
<https://doc.golmar.es/search/manual/50122168>

(*) SCHEMI DI INSTALLAZIONE

(*) *Installazione condominiale di videocitofonia con 4 telecamere analogiche CCTV:*



(*) Rimuovere il ponticello da tutti i distributori tranne l'ultimo.

(**) Configurare la parte finale della linea nell'ultimo monitor. Dip 6 su ON.

Importante:

- Collocare il ponticello in questa posizione nei monitor a 4,3" pollici GB2 di tutti i distributori D2L-GB2.
- Per una serratura elettrica in corrente alternata o di una 2ª serratura elettrica, (vedere il manuale fornito con la pulsantiera).
- Per la descrizione, l'installazione, la configurazione, le distanze, le sezioni e la programmazione del monitor e della pulsantiera, vedere il manuale corrispondente.

(*) Per maggiori informazioni, consultare il manuale utente "TDQ-CAM-GB2 (cod. 50122168)".
<https://doc.golmar.es/search/manual/50122168>



INTERFACCIA TELECAMERE DQ-CAM-GB2



GUIDA RAPIDA

Golmar se reserva el derecho a cualquier modificación sin previo aviso.
 Golmar se réserve le droit de toute modification sans préavis.
 Golmar reserves the right to make any modifications without prior notice.

50122169



Cod. Web 50122168

TDQ-CAM-GB2 IT GR REV.0217

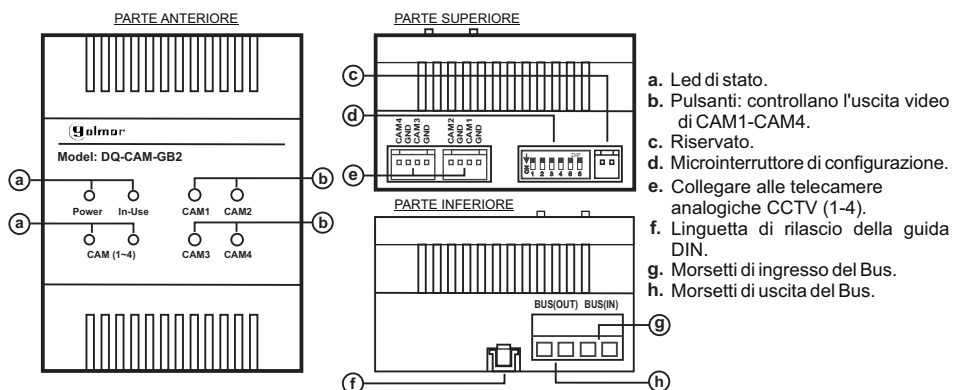
(*) **PRECAUZIONI DI SICUREZZA**

- Per installare o modificare il dispositivo, **scollegare l'alimentazione.**
- L'installazione e la manipolazione di questi apparecchi deve essere realizzata da **personale autorizzato.**
- Il dispositivo deve essere installato ad almeno **40 cm. da qualsiasi altro dispositivo.**
- Installare il modulo DQ-CAM-GB2 in un luogo asciutto e protetto, senza il rischio di gocciolamenti o spruzzi d'acqua.
- Installare il modulo DQ-CAM-GB2 insieme all'alimentatore FA-GB2A.
- Evitare ambienti vicino a fonti di calore, umidi, polverosi o pieni di fumo.
- Non ostruire i fori di ventilazione in modo che l'aria possa circolare liberamente.
- Per evitare danni, il modulo DQ-CAM-GB2 deve essere fissato saldamente.
- Prima di collegare il dispositivo, controllare i collegamenti del modulo DQ-CAM-GB2, le telecamere e l'alimentatore FA-GB2A.
- Utilizzare il cavo Golmar RAP-2150 (2x1mm²).
- Seguire sempre le istruzioni di questo manuale.

(*) **CARATTERISTICHE**

- Il modulo DQ-CAM-GB2 per il sistema GB2 (**non usare dei moduli RD-GB2A nella stessa installazione**):
 - ↳ Installazione "condominiale":
 - Fino a 1 interfaccia telecamere DQ-CAM-GB2.
 - Fino a 4 telecamere analogiche CCTV (le telecamere devono utilizzare il proprio alimentatore).
 - L'interfaccia telecamere deve essere installata sul lato Bus della pulsantiera (vedere schema di installazione pag. 4).
- **Importante: Non usare l'interfaccia telecamere nelle installazioni con il amplificatore bus RD-GB2A.**
- Microinterruttori di configurazione.
- Led di stato del funzionamento.
- Installare il modulo DQ-CAM-GB2 insieme all'alimentatore FA-GB2A.

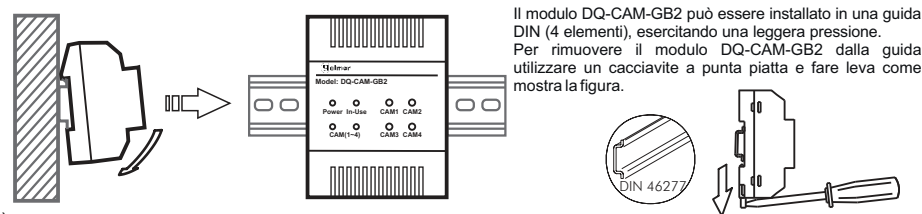
(*) **DESCRIZIONE DEL MODULO DQ-CAM-GB2**



(*) Per maggiori informazioni, consultare il manuale utente "TDQ-CAM-GB2 (cod. 50122168)" <https://doc.golmar.es/search/manual/50122168>

(*) **INSTALLAZIONE**

(*) **Dettaglio dell'installazione dell'interfaccia telecamere DQ-CAM-GB2:**



(*) **Descrizione del microinterruttore di configurazione:**

Il microinterruttore di configurazione è situato nella parte superiore del modulo.

- Lasciare il Dip1 e il Dip 2 su OFF.
- Lasciare il Dip3 su OFF, se non sono state installate le telecamere 3 e 4.
- Posizionare il Dip3 su ON, si è installata la telecamera 3.
- Posizionare il Dip4 su OFF, si non è installata la telecamera 4.
- Posizionare il Dip4 su ON, si è installata la telecamera 4.
- Posizionare il Dip5 su OFF se si desidera la modalità di visualizzazione "A", per visualizzare nel display del monitor l'immagine di più di 1 telecamera, (*) vedere la tabella sulla modalità di visualizzazione.
- Posizionare il Dip5 su ON se si desidera la modalità di visualizzazione "B", per visualizzare nel display del monitor l'immagine di più di 1 telecamera, (*) vedere la tabella sulla modalità di visualizzazione.
- Posizionare il Dip6 su OFF, quando il modulo MM-GB2 non è collegato o non ha nessuna telecamera collegata.
- Posizionare il Dip6 su ON, quando il modulo MM-GB2 è collegato o ha qualche telecamera collegata.

(*) **Descrizione dei led di stato:**

- Power:** Led acceso, indica che il dispositivo funziona normalmente.
- In -use:** Led acceso, indica che l'interfaccia DQ-CAM-GB2 sta emettendo video.
- CAM(1~4):** Indica la telecamera che sta emettendo video.
- (1) I led CAM(1-4) lampeggiando quando il monitor mostra l'immagine di più di 1 telecamera.

In-Use	CAM(1~4)	Descrizione
●	○	Uscita video CAM1
●	●	Uscita video CAM2
●	○	Uscita video CAM3
●	●	Uscita video CAM4

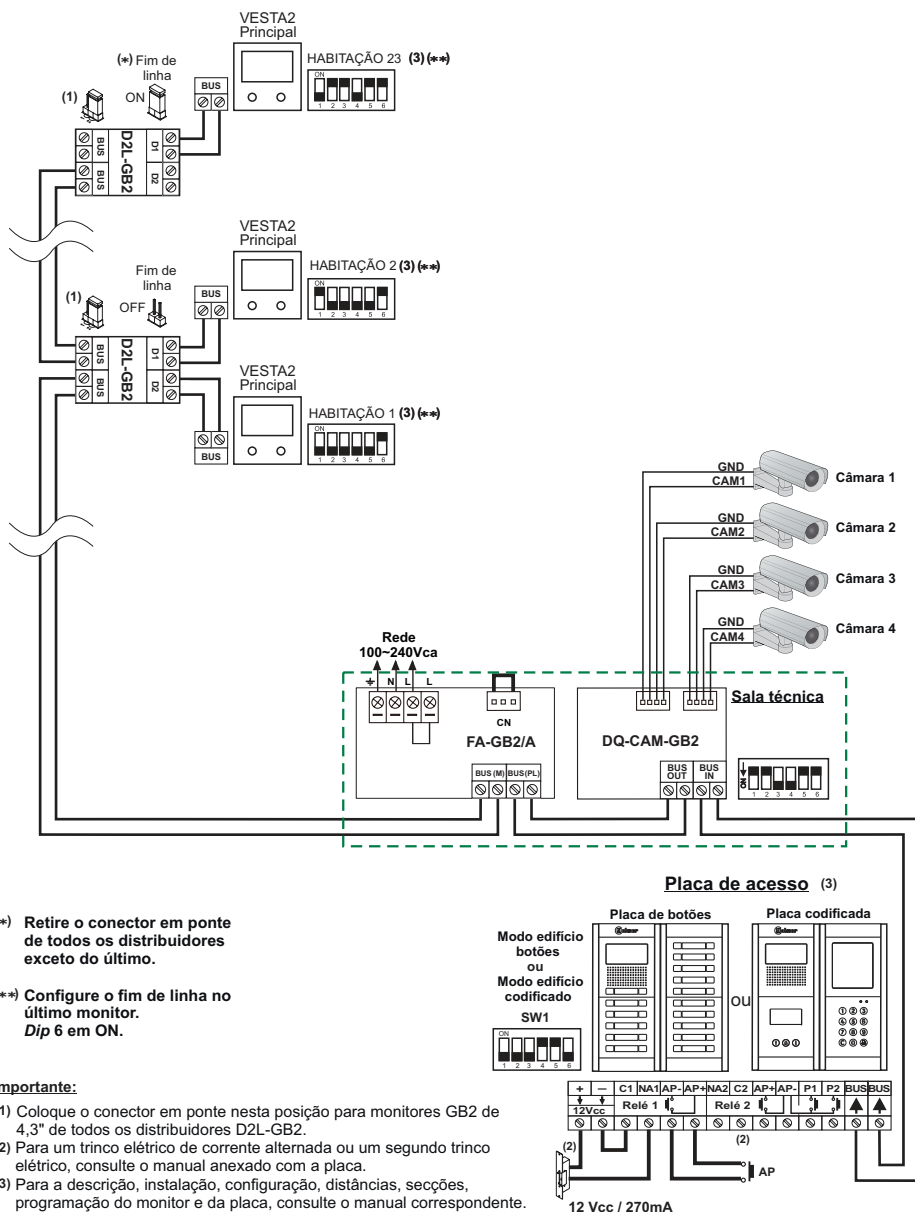
- Indicatore acceso.
- Indicatore spento.
- (1) ● Indicatore lampeggia.

(*) **Descrizione dei pulsanti CAM1-CAM4.**

- Premere i pulsanti CAM1-CAM4, controllano l'uscita video corrispondente.
- Premere il pulsante CAM4 per 3 secondi e il monitor mostrerà l'immagine di tutte le telecamere.
- Importante:** Il monitor deve essere in modalità auto inserzione o avere una comunicazione in corso.
- (*) Per maggiori informazioni, consultare il manuale utente "TDQ-CAM-GB2 (cod. 50122168)". <https://doc.golmar.es/search/manual/50122168>

(*) **ESQUEMAS DE INSTALAÇÃO**

(*) **Instalação edifício de videoporteiro com 4 câmaras analógicas CCTV.**



(*) Retire o conector em ponte de todos os distribuidores exceto do último.

(**) Configure o fim de linha no último monitor. Dip 6 em ON.

Importante:

- (1) Coloque o conector em ponte nesta posição para monitores GB2 de 4,3" de todos os distribuidores D2L-GB2.
- (2) Para um trinco elétrico de corrente alternada ou um segundo trinco elétrico, consulte o manual anexo com a placa.
- (3) Para a descrição, instalação, configuração, distâncias, secções, programação do monitor e da placa, consulte o manual correspondente.

(*) Para mais informação, consulte o manual de utilizador "TDQ-CAM-GB2 (cód. 50122168)".
<https://doc.golmar.es/search/manual/50122168>



INTERFACE DE CÂMARAS DQ-CAM-GB2



GUIA RÁPIDO

Golmar se reserva el derecho a cualquier modificación sin previo aviso.
 Golmar se réserve le droit de toute modification sans préavis.
 Golmar reserves the right to make any modifications without prior notice.

50122169



Cód. Web 50122168

TDQ-CAM-GB2 PT GR REV.0217

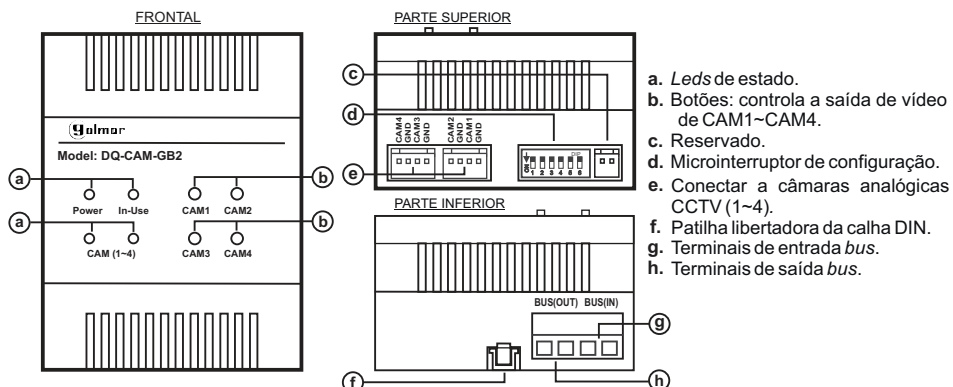
(*) PRECAUÇÕES DE SEGURANÇA

- O equipamento deve ser instalado ou modificado **sem alimentação elétrica**.
- A instalação e a manipulação destes equipamentos devem ser realizadas por **pessoal autorizado**.
- Qualquer instalação deve ser realizada a, pelo menos, **40 cm de distância de outra**.
- Instale o módulo DQ-CAM-GB2 num lugar seco e protegido, sem risco de gotejamento ou projeções de água.
- Instale o módulo DQ-CAM-GB2 juntamente com o alimentador FA-GB2A.
- Evite locais próximos de fontes de calor, húmidos, pulverulentos ou com muito fumo.
- Não bloqueie as ranhuras de ventilação para que o ar possa circular livremente.
- Para evitar danos, o módulo DQ-CAM-GB2 deve estar firmemente fixado.
- Antes de ligar o equipamento, verifique as ligações do módulo DQ-CAM-GB2, as câmaras e o alimentador FA-GB2A.
- Utilize o cabo Golmar RAP-2150 (2x1 mm²).
- Siga sempre as instruções deste manual.

(*) CARACTERÍSTICAS

- O módulo DQ-CAM-GB2 para o sistema GB2 (**não use módulos RD-GB2A na mesma instalação**):
 - ☐ Instalação "Edifício":
 - Até uma interface de câmaras DQ-CAM-GB2.
 - Até 4 câmaras analógicas CCTV (as câmaras devem utilizar um alimentador próprio).
 - A interface de câmaras deve ser instalada no lado bus da placa (consulte o esquema de instalação da pág. 4).
- **Importante: Não instale a unidade da câmara nas instalações com o amplificador bus RD-GB2A.**
- Microinterruptores de configuração.
- Leds de estado do funcionamento.
- Instale o módulo DQ-CAM-GB2 juntamente com o alimentador FA-GB2A.

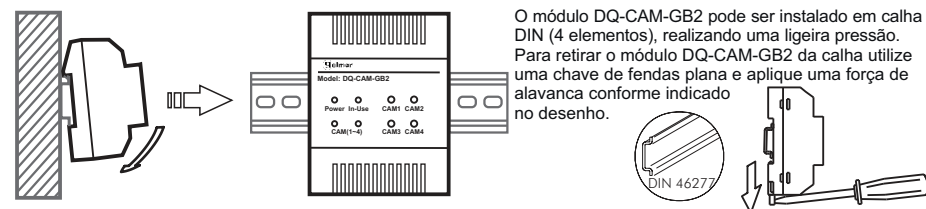
(*) DESCRIÇÃO DO MÓDULO DQ-CAM-GB2



(*) Para mais informação, consulte o manual de utilizador "TDQ-CAM-GB2 (cód. 50122168)". <https://doc.golmar.es/search/manual/50122168>

(*) INSTALAÇÃO

(*) Detalhe de instalação da interface de câmaras DQ-CAM-GB2:



O módulo DQ-CAM-GB2 pode ser instalado em calha DIN (4 elementos), realizando uma ligeira pressão. Para retirar o módulo DQ-CAM-GB2 da calha utilize uma chave de fendas plana e aplique uma força de alavanca conforme indicado no desenho.

(*) Descrição do microinterruptor de configuração:

O microinterruptor de configuração está situado na parte superior do módulo.

- Deixe o DIP 1 e 2 em OFF.
- Deixe o DIP 3 em OFF, se as câmaras 3 e 4 não tiverem sido instaladas.
- Coloque o DIP 3 em ON, se a câmara 3 estiver instalada.
- Coloque o DIP 4 em OFF, se a câmara 4 não estiver instalada.
- Coloque o DIP 4 em ON, se a câmara 4 estiver instalada.
- Coloque o DIP 5 em OFF, se quiser o "Modo A" de visualização; para apresentar no ecrã do monitor a imagem de mais de uma câmara, (*) consulte a tabela do modo de visualização.
- Coloque o DIP 5 em ON, se quiser o "Modo B" de visualização; para apresentar no ecrã do monitor a imagem de mais de uma câmara, (*) consulte a tabela do modo de visualização.
- Coloque o DIP 6 em OFF, quando não conectar o módulo MM-GB2 ou este não tiver nenhuma câmara conectada.
- Coloque o DIP 6 em ON, quando conectar ao módulo MM-GB2 e este tiver uma câmara conectada.

(*) Descrição dos leds de estado:

- Power:** Led aceso, indica que o dispositivo está a funcionar normalmente.
- In-use:** Led aceso, indica que a interface DQ-CAM-GB2 está a emitir vídeo.
- CAM(1-4):** Indica a câmara que está a emitir vídeo.
- (1) Os leds CAM(1-4) estão intermitentes quando o monitor mostra a imagem de mais de uma câmara.

In-Use	CAM(1-4)	Descrição
●	○	Saída de vídeo CAM1
●	●	Saída de vídeo CAM2
●	○	Saída de vídeo CAM3
●	●	Saída de vídeo CAM4

- Indicador aceso.
- Indicador apagado.
- (1) ● Intermitente.

(*) Descrição dos botões CAM1 a CAM4.

Carregue nos botões CAM1 a CAM4 para controlar a saída correspondente de vídeo. Carregue no botão CAM4 durante 3 segundos, o monitor mostrará a imagem de todas as câmaras. **Importante:** O monitor deve estar em autoligação ou comunicação.

(*) Para mais informação, consulte o manual de utilizador "TDQ-CAM-GB2 (cód. 50122168)". <https://doc.golmar.es/search/manual/50122168>