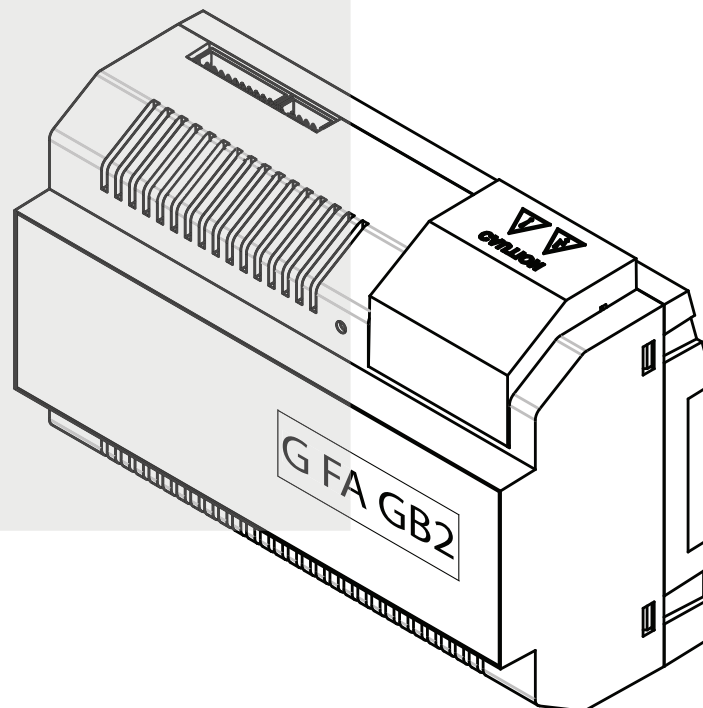


■ Alimentation
Système 2 fils GB2

G FA GB2/A



Manuel d'installation

1. INTRODUCTION

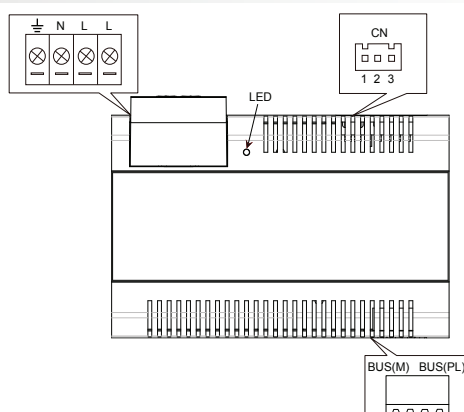
La G FA GB2/A est une alimentation qui est conçue pour le système GB2. Elle est prévue pour alimenter la platine de rue, les moniteurs intérieurs ainsi que d'autres accessoires.


Cette alimentation peut fonctionner comme une alimentation standard du système ou en répétition dans l'installation

Les caractéristiques sont les suivantes :

- Entrée 100-240 Vac, 50-60Hz,
- Température de fonctionnement -10°C ~ 50°C
- Sortie (BUS) 26Vdc, +/- 2V
- Courant de sortie 1.5 A
- Multi protection : court-circuit, surcharge, surtension
- Supporte 4 moniteurs en parallèle
- Montage sur rail DIN (8 modules)
- Dimensions L. 140 x H. 90 x P. 60 mm

2. DESCRIPTION

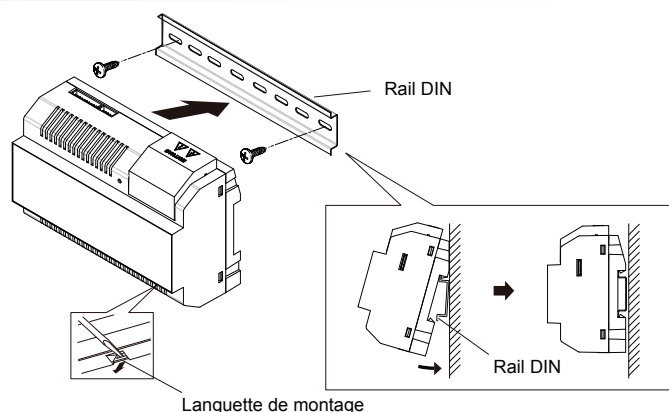


N et L	: Entrée 100-240 Vac : Borne de terre.
LED 	: La Led rouge allumée indique que l'alimentation est raccordée au secteur et qu'il n'y a pas de court-circuit sur les sorties BUS
CN	: Connecteur de sélection du type d'alimentation, standard ou répétition. Se référer à la partie 4.
BUS (M)	: Borne de connexion vers les moniteurs intérieurs.
BUS (PL)	: Borne de connexion vers la platine de rue.

3. MONTAGE

Étape 1 : Fixez le rail DIN au mur avec des vis.

Étape 2 : Abaissez la languette de montage, puis accrochez l'appareil sur le rail DIN.

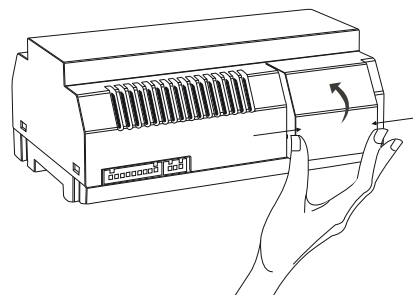


4. CABLAGE

Ouvrez le couvercle AC:

1. Poussez le bas de couvercle vers le centre.
2. Tournez et retirez.

Après avoir raccordé le câble AC, il est conseillé de refermer le couvercle.

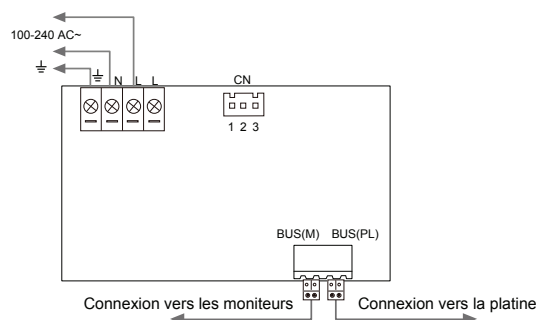
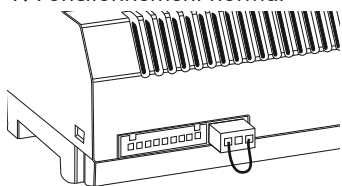


Connecteur CN2 :

Figure 1. Fonctionnement en mode normal :

Le pont entre les pins 1 et 3 doit être réalisé grâce au connecteur livré avec l'alimentation.

1. Fonctionnement normal



5. AVERTISSEMENT POUR L'INSTALLATEUR

- ▶ Ce dispositif a été développé pour être utilisé exclusivement sur les systèmes vidéo GB2 de la marque Golmar. Golmar ne peut être tenu responsable des dommages causés par une utilisation inappropriée ou un usage autre que spécifié.
- ▶ L'alimentation doit être installée dans un endroit sec et protégé avec une ventilation suffisante.
- ▶ Contrôler le bon état de l'alimentation après l'avoir sortie de son emballage.
- ▶ Installer l'appareil conformément aux normes en vigueur du pays.
- ▶ Veiller à ne pas exercer un serrage trop important sur les vis du bornier de connexion.
- ▶ Protéger l'alimentation par un interrupteur magnétothermique.
- ▶ Une fois l'appareil installé, mettre en place le capot de protection sur le bornier de raccordement (230 110 0)
- ▶ Vérifier le câblage avant de mettre en marche le système.
- ▶ En cas de dysfonctionnement du système, couper l'alimentation électrique par l'interrupteur magnétothermique et contacter le service après vente Golmar habilité.
- ▶ Ce document doit être fourni impérativement avec chaque appareil.

Ce produit répond aux exigences Européennes, Les directives concernant la sécurité électrique **2006/95 / CEE**, la compatibilité électromagnétique **2004/108 / ECC**, et modifié pour le marquage CE **93/68 / ECC**.

Note :

Le fonctionnement est soumis aux conditions suivantes:

(1) Ce dispositif ne peut causer des interférences nuisibles, et (2) cet appareil doit accepter toute interférence reçue, y compris celles qui peuvent causer un mauvais fonctionnement.



info@evicom.fr
www.evicom.fr

