

Notice d'installation des centrales :



répondant au label :



Mise à l'heure de la centrale (*) :

La centrale HEXACT PLUS a été mise à l'heure en usine, permettant ainsi un fonctionnement immédiat en mode VIGIK sans aucun autre réglage nécessaire. L'heure et la date sont sauvegardées par la pile. *Si vous enlevez ou remplacez la pile (centrale hors tension), l'heure et la date resteront néanmoins mémorisées pendant une semaine.*

Paramètres d'ouverture de la porte(*) :

La centrale HEXACT PLUS est fournie prête à piloter une porte équipée d'un bouton poussoir NO (Normalement Ouvert) et délivre un contact sec (relais CRT) pendant 5 secondes.

Contrôle d'accès résidant :

La centrale HEXACT PLUS peut fonctionner suivant différents modes de contrôles d'accès pour les résidents à l'aide des clés électroniques de la gamme HEXACT (voir section d'utilisation en mode contrôle d'accès).

Standard VIGIK :

La centrale HEXACT PLUS est conforme au standard VIGIK édité par La Poste (VIGIK est une marque déposée de La Poste).

Important :

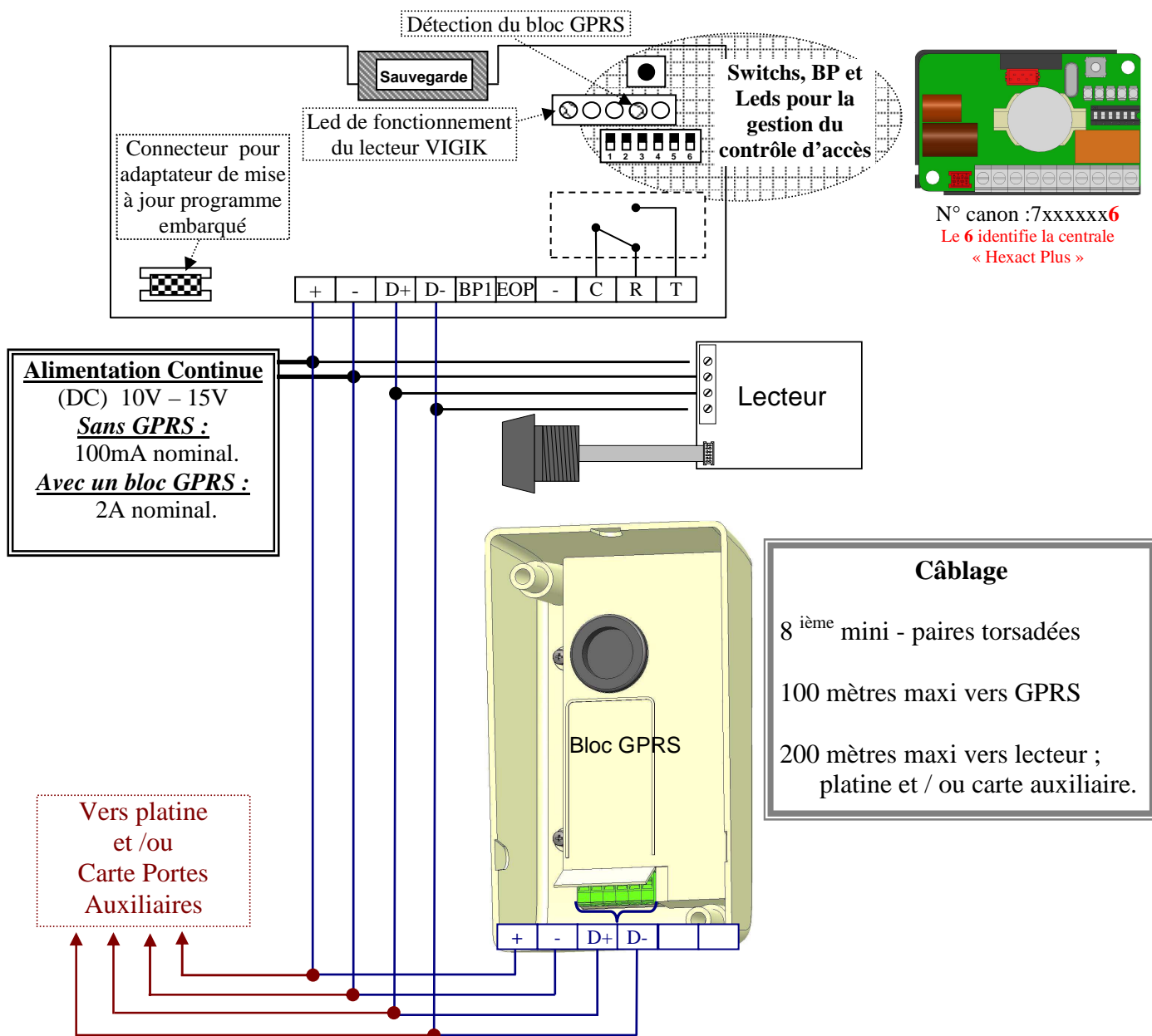
Afin que la centrale soit installée conformément au standard VIGIK®, la distance entre la tête de lecture et la centrale doit être d'au moins 2 mètres (cf page 2).

Le non respect de cette distance minimum engage la responsabilité du revendeur et de l'installateur vis à vis de la Poste.

(*) : La centrale HEXACT PLUS peut être paramétrée à l'aide du terminal de programmation portatif de la gamme HEXACT (contactez votre revendeur pour plus d'informations).



Raccordement de la centrale HEXACT PLUS avec ou sans un bloc GPRS



Alimentation :

L'alimentation de la centrale doit être conforme aux prescriptions de la norme EN60950 :2000 pour les sources à puissances limitées.

Normes CE :

La centrale est conforme à la directive **R&TTE 1999/5/CE**: norme de **sécurité électrique** appliquée **EN 60950(2000)**, norme **CEM** appliquée **EN 301 489-3(2000)**, norme **radio** appliquée **EN 300 220-3(2000)**.

Câblage :

Les câbles utilisés pour le raccordement du lecteur et bouton poussoir doivent être installés conformément aux indications décrivant le niveau 2, environnement protégé, de la norme NF EN 61000-4-4.

Les câbles reliés à la centrale ne doivent pas être à proximité d'autres sources d'énergie (alimentation secteur par exemple).

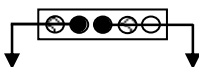
Attention :

Votre centrale Hexact Plus ne peut fonctionner avec un bloc GPRS que si (et seulement si) elle a été mise à jour en **version 13.02 (mini) de contrôle d'accès. Contacter votre distributeur pour plus d'information.**

Comportement des leds de la centrale (attendre 10 sec. après la mise sous tension) :



| Clignote | Fonctionnement de la Led VIGIK | Fonctionnement de la LED GPRS |
|-------------------------|--|---|
| Lentement ☺ | - La tête de lecture ET son lecteur fonctionnent correctement. - ET la centrale fonctionne correctement. | - La centrale détecte correctement le bloc GPRS. |
| Rapidement ☹ | - Pas de présence de la tête de lecture. - OU pas de présence du lecteur. - OU date et heure incohérentes dans la centrale. - OU défaut d'écriture dans la mémoire de la centrale. | - La centrale a détecté la présence d'un bloc GPRS au démarrage mais ne le voit plus. |
| Ne clignote jamais ☹ | - « Impossible en fonctionnement normal ». (Led abimée ; Centrale hors tension). | - La centrale n'a jamais détecté de bloc GPRS. (Mauvais câblage ; pas de GPRS ; centrale trop ancienne). |



| Clignote | Fonctionnement de la Led Platine | Fonctionnement de la sauvegarde |
|-----------------|---|--|
| Lentement ☺ | - La platine est détectée. | - La centrale n'est plus en mode sortie d'usine (données modifiées). |
| Rapidement | - Impossible : ce cas n'existe pas. | - Les données dans la centrale et sur la sauvegarde ne sont pas compatibles. ☹ |
| Ne clignote pas | - Platine pas détectée par la centrale. (Mauvais câble entre D+ et D- ; platine pas alimentée.) ☹ | - La centrale est en mode sortie d'usine. Aucun paramètre n'a été modifié. ☹ |

Temporisation et type de bouton poussoir :

Pour définir le type du bouton poussoir

Normalement Ouvert positionnez le switch 6 sur ON,
Normalement Fermé positionnez le switch 6 sur OFF.

Pour définir la temporisation à :

05 sec, basculez le switch 4 sur ON et 5 sur ON.
10 sec, basculez le switch 4 sur ON et 5 sur OFF.
20 sec, basculez le switch 4 sur OFF et 5 sur ON.

Cas particulier :

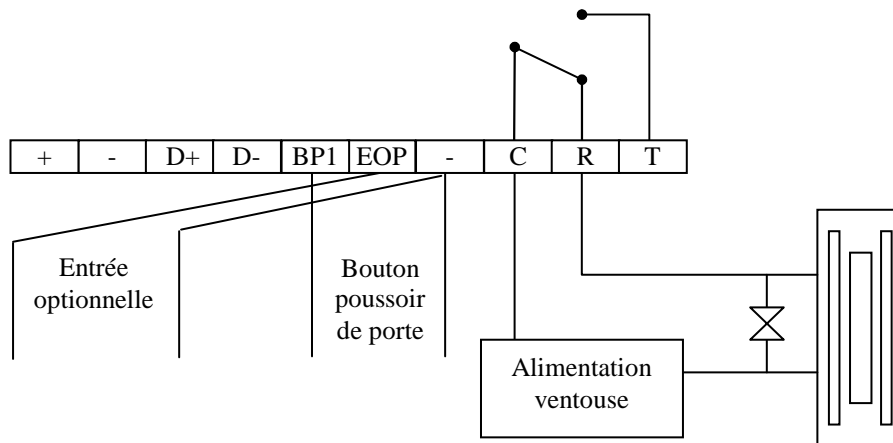
Les switches 4, 5 et 6 sont tous basculés sur OFF. Cela permet une programmation par le Terminal de Programmation Portatif.

Le facteur et autre services Vigik :

Un agent (de la Poste, EDF...etc.) qui présentera un badge valide, d'un service déjà mémorisé par la centrale,

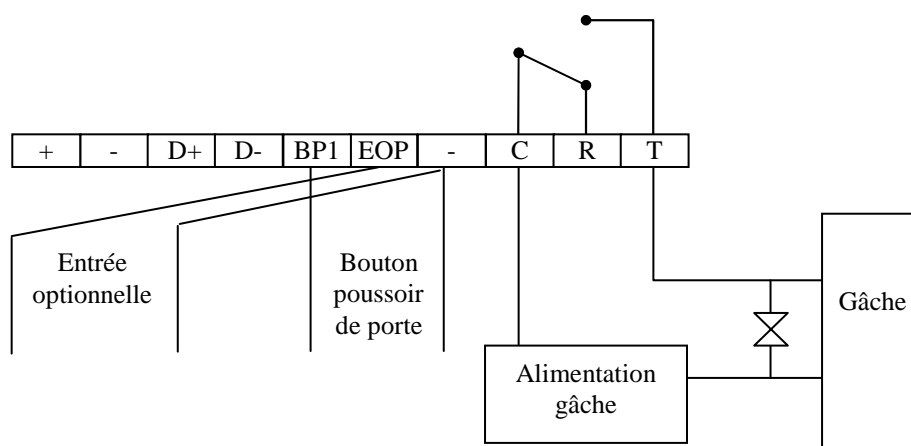
- sera autorisé à entrer si le switch n° 1 est basculé sur ON.
- ne sera jamais autorisé à entrer si le switch n° 1 est basculé sur OFF.

Raccordement à une ventouse



Au repos, la ventouse est alimentée et la porte est verrouillée. Lorsque le relais est actionné par la centrale, la ventouse libère la porte (appui sur bouton poussoir ou passage d'un badge autorisé).

Raccordement à une gâche



Au repos, la gâche maintient mécaniquement la porte verrouillée. Lorsque le relais est actionné par la centrale, le courant passe et la gâche libère la porte (appui sur bouton poussoir ou passage d'un badge autorisé).

ATTENTION

La tension d'alimentation de la ventouse ou de la gâche électrique doit être inférieure à 42v alternatif ou à 60v continu. Si la tension d'alimentation est supérieure à ces valeurs, utiliser un relais intermédiaire (dimensionné correctement) pour la commande de la serrure électrique.

REMARQUE IMPORTANTE

L'utilisation d'une diode transil est indispensable pour la protection de la centrale contre les pics de tension engendrés par la coupure de la gâche ou de la ventouse.

La diode transil doit être branchée au plus proche de la gâche ou de la ventouse.

La diode transil doit avoir les caractéristiques suivantes :

- **Bi-directionnelle.**
- **La valeur de seuil doit être supérieure à la tension d'alimentation de la gâche ou de la ventouse.**

Ⓛ Avant de partir :

- *Avez-vous vérifié la led « lecteur » de la centrale (clignotement lent) ?*
- *Le bouton poussoir (ouverture de la porte) ?*

Explicatif : Utilisation du bornier **EOP (**Entrée** **OP**tionnelle) :**

Selon la configuration cette entrée peut avoir plusieurs fonctions :

| | | | | | | | | | |
|---|---|----|----|-----|-----|---|---|---|---|
| + | - | D+ | D- | BP1 | EOP | - | C | R | T |
|---|---|----|----|-----|-----|---|---|---|---|

- Effraction porte
- Entrée BP combiné
- Déclenche une alerte avec un message envoyé par mail.

1) Votre centrale est utilisée en contrôle d'accès sans Interphonie : « Effraction porte »

Vous pouvez utiliser le bornier « Entrée Optionnelle » pour détecter si la porte est ouverte alors que le relais CRT n'est pas commandé. Cela déclenche un évènement effraction porte.

2) Votre centrale est utilisée en contrôle d'accès avec Interphonie standard: « Entrée BP combiné »

Avec une platine standard, ce bornier peut recevoir la commande d'ouverture BP du combiné installé chez les résidents. Cette commande déclenchera l'ouverture des relais CRT de la centrale.

3) Votre centrale est utilisée avec un bloc GPRS: « Alerte »

Si actif, ce mode remplace les modes « 1 et 2 ». Il permet le déclenchement d'une alerte **via le bloc GPRS** lorsque

Le contact sec entre « EOP et - » se colle **ET** que la centrale est paramétrée en « Alerte activée ».

Provient d'un contact sur le matériel dont vous désirez connaître les dysfonctionnements.

Exemple :

La VMC tombe en panne ; son contact se colle et ferme ainsi l'entrée optionnelle de la centrale.

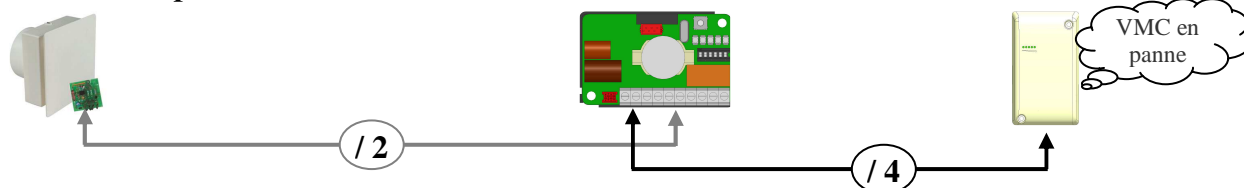
L'alerte s'active sur le site internet de gestion. Vous pouvez aussi paramétrer le message à envoyer.

Une fois la centrale mise à jour le mode alerte sera actif sur la centrale.

VMC tombe en panne

+ ALERTE Activée

= MAIL



Certificats de conformité CE

cogelec
SAS au capital de 437 490€

Téléphone : 33 (0)2 51 85 05 79
Télécopie : 33 (0)2 51 83 05 96
E-mail : info@cogelec.fr

DECLARATION DE CONFORMITE D'UN EQUIPEMENT RADIO-ELECTRIQUE (DIRECTIVE R&TTE 1999/5/CE)

FABRICANT

Nom : **COGELEC SAS**
Adresse : **Pôle du Landreau
85130 LA VERRIE
FRANCE**

Téléphone : 33 (0)2 51 85 05 79 Télécopie : 33 (0)2 51 83 05 96 E-mail : info@cogelec.fr

IDENTIFICATION DE L'EQUIPEMENT

Marque : **Hexact PLUS – Tête métal**
Désignation commerciale : **Centrale de contrôle d'accès avec une tête métal.**
Référence commerciale : **V270-0129-AA**
Type : **Centrale gérant le mode contrôle d'accès PLUS.**
Application prévue : **Contrôle d'accès pour les immeubles collectifs.**

Je soussigné, Roger LECLERC président de la société COGELEC SAS :
Déclare sous son entière responsabilité que le produit décrit ci-dessus est en conformité avec les
exigences essentielles applicables de la directive 1999/5/CE :

- Article 3.1a (protection de la santé et sécurité des utilisateurs) :
Norme de sécurité électrique appliquée : EN 60950 (2000)
- Article 3.1b (exigences de protection en ce qui concerne la compatibilité électromagnétique) :
Norme CEM appliquée : EN 301 489-3 (2000) classe 2
- Article 3.2 (utilisation efficace du spectre radioélectrique afin d'éviter les interférences dommageables) :
Norme radio appliquée : EN 300 220-3 (2000)

A cet effet, déclare que toutes les séries d'essais radio ont été effectuées.

IDENTIFICATION DE L'ORGANISME NOTIFIE

Nom : **EMITECH**
Adresse : **3, rue des Coudriers – ZA de l'Observatoire – CAP78
78180 MONTIGNY LE BRETONNEUX
FRANCE**

Numéro d'identification : **0536**

Date : **01 novembre 2003**

Signature :

**Pôle du Landreau
85130 LA VERRIE
FRANCE**

SAS au capital de 437 490€ Code N.A.F. : 112A N° de sirt : 433 034 782 000 14

cogelec

SAS au capital de 437 490€
Q:MP-0009 R

**DECLARATION DE CONFORMITE D'UN EQUIPEMENT RADIO-ELECTRIQUE
(DIRECTIVE R&TTE 1999/5/CE)****FABRICANT****Nom :** COGELEC SAS
Adresse : Pôle du Landreau
85130 LA VERRIE
FRANCE

Téléphone : 33 (0)2 51 65 05 79 Télécopie : 33 (0)2 51 63 05 96 E-mail : info@cogelec.fr

IDENTIFICATION DE L'EQUIPEMENT**Marque :** **Hexact PLUS – Tête bas profil**
Désignation commerciale : Centrale de contrôle d'accès avec une tête bas profil.
Référence commerciale : V270-0130-AA
Type : Centrale gérant le mode contrôle d'accès PLUS.
Application prévue : Contrôle d'accès pour les immeubles collectifs.

Je soussigné, Roger LECLERC président de la société COGELEC SAS :
Déclare sous son entière responsabilité que le produit décrit ci-dessus est en conformité avec les
exigences essentielles applicables de la directive 1999/5/CE :

- Article 3.1a (protection de la santé et sécurité des utilisateurs) :
Norme de sécurité électrique appliquée : EN 60950 (2000)
- Article 3.1b (exigences de protection en ce qui concerne la compatibilité électromagnétique) :
Norme CEM appliquée : EN 301 489-3 (2000) classe 2
- Article 3.2 (utilisation efficace du spectre radioélectrique afin d'éviter les interférences dommageables) :
Norme radio appliquée : EN 300 220-3 (2000)

A cet effet, déclare que toutes les séries d'essais radio ont été effectuées.

IDENTIFICATION DE L'ORGANISME NOTIFIE**Nom :** EMITECH
Adresse : 3, rue des Coudriers – ZA de l'Observatoire – CAP78
78180 MONTIGNY LE BRETONNEUX
FRANCE
Numéro d'identification : 0536**Date :** 01 novembre 2003**Signature :**Pôle du Landreau
85130 LA VERRIE
FRANCE

SAS au capital de : 437 490€ - Code N.A.F. : 522A - N° de siret : 433 034 782 000 14