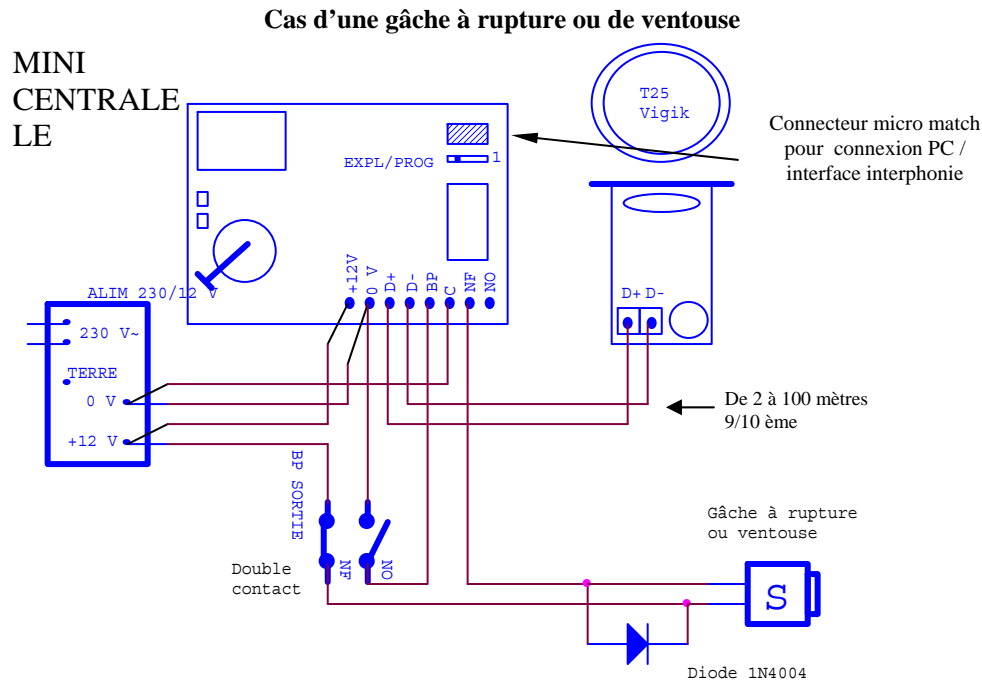


IMPORTANT :

- Le fonctionnement de la tête VIGIK est garanti dans la limite de température de -20 à $+70$ °C.
- Chaque lecteur doit être raccordé à la centrale par un câble dédié.
- Ces câbles doivent être distants d'au moins 20 cm par rapport aux câbles secteur.
- La centrale doit être installée dans un local à accès restreint réservé à du personnel qualifié.

**Attention :**

Il faut impérativement installer la diode ou le transil de protection. Aucune indication sur la gâche ou la ventouse ne peut vous dispenser de cette protection. On utilise généralement des diodes 1N4004 ou 1N4007.

La garantie du produit ne couvre pas les défauts découlant de l'utilisation inadéquate ou abusive du produit, d'un accident, d'un acte de négligence, d'une mauvaise manipulation, de produits mal entretenus, d'environnement inadéquat ou de l'usure due à l'usage normal.

II- A propos de Vigik®**1****Description du système VIGIK® :**

Vigik® est un label attribué par La Poste aux produits respectant les spécifications qu'elle a élaborées pour un système de contrôle d'accès dit MultiServices.

Vigik® vise à remplacer la serrure mécanique PTT au format T25. Ces clés mécaniques qui sont simples à reproduire, sont devenues trop nombreuses et ne permettent plus de garantir la sécurité d'accès aux immeubles. Alors La Poste a imaginé une clé qui permet l'accès aux parties communes tout en assurant la sécurité de l'immeuble.

Vigik remplace la serrure mécanique par une serrure électronique infalsifiable.

3**Condition autorisant l'accès à un bâtiment équipé de VIGIK® :**

Dans la centrale :

- Le service doit être programmé
- Les tranches horaires liées à ce service doivent être valides
- Heure et date valides
- Le service doit être autorisé sur la porte concernée

Dans le badge :

- Le service doit être connu de la centrale
- Le badge doit avoir été rechargé (la période de validité d'un badge Vigik® peut valoir 84 heures, mais dans le cas de la poste seulement 9 heures généralement)

2**Principe général du système VIGIK® :**

Le préposé utilise une clé électronique au format type carte de crédit fonctionnant en proximité. Cette carte n'est valide que quelques heures. Elle doit donc être rechargée. D'autre part, la centrale de contrôle d'accès doit reconnaître cette carte pour autoriser l'accès à une porte. Il existe donc une double protection : une dans le badge, l'autre dans l'unité de gestion.

4**Les avantages**

- La carte à puce est infalsifiable.
- Si un agent perd sa carte, celle-ci ne sera donc pas utilisable au-delà de sa courte période de validité. L'agent doit donc régulièrement 'recharger' sa carte à l'aide d'un 'Système de Chargement' pour pouvoir continuer à accéder aux immeubles.

Afin de simplifier la programmation et la mise en service de la centrale, nous avons préprogrammé six services utilisant les cartes d'accès VIGIK®.

Cependant, les autorisations peuvent être modifiées ou supprimées à l'aide de cette notice.

Les services préprogrammés sont :

La poste : service Universel (distribution du courrier par les facteurs)

La poste : autres services (distribution des prospectus par les facteurs)

EDF GDF services

France Telecom

Service d'Urgence

Services sécurité

La carte service :

Une carte service est une carte à puce fournie par l'opérateur au gestionnaire d'immeuble auprès duquel il sollicite l'autorisation d'accès. Cette carte renferme notamment le nom du service (activité de l'opérateur), son code service ainsi que sa clé publique.

III – Programmation

III.1 Mise à l'heure et à la date

Pour vous simplifier la mise en service, nous avons préprogrammé la date et l'heure dans votre centrale. Ces éléments seront conservés pendant au moins cinq ans en l'absence d'alimentation et indéfiniment lorsque la centrale est alimentée. Cependant, il est possible de reprogrammer ou de modifier ces paramètres en mode connecté avec le logiciel PC.

Nota : Une option paramétrable dans la centrale permet en cas de fin de vie de la pile (non détecté par le gestionnaire) d'autoriser l'accès aux porteurs de badges « à gestion horaire ». Cette option est modifiable au choix de l'utilisateur dans le menu de la centrale.

Toute responsabilité du fabricant ou du revendeur sera écartée en cas d'intrusion de personne non autorisée suite à un paramétrage ne correspondant pas au choix et/ou au besoin de l'utilisateur.

III.2 Temporisation de porte

Positionnez le switch sur 1, appuyez sur le bouton de sortie autant de fois que de secondes désirées. Repositionnez le switch sur la position 0.

III.3 Programmation des services Vigik

Sur votre centrale, les services Vigik détaillés précédemment sont autorisés 24H/24H. Cependant, il reste possible d'ajouter, modifier ou supprimer des services dans la centrale via l'utilisation du logiciel PC.

III.4 Gestion des badges résidants / badges passes

La centrale est apte à gérer 1500 badges. La mise en service de la centrale s'effectue en présentant le badge de configuration, ensuite la centrale est mise à jour à chaque présentation de badge nouveau.

Mise en service :

A l'aide du logiciel de gestion, encodez un badge de configuration pour la porte concernée. Présentez simplement ce badge sur la tête de lecture de la centrale jusqu'à ce que le voyant du lecteur devienne vert fixe (environ 1 seconde).

La centrale et la plaque de rue qu'elle gère sont configurées.

A noter, cette manipulation fonctionne lorsque la centrale est vierge, centrale neuve ou remise à zéro.

Remise à zéro de la centrale (paramètres + badges) :

Positionnez le switch sur 1, appuyez sur le bouton de sortie pendant 10 secondes jusqu'à ce que le voyant de la centrale passe de rouge fixe à rouge clignotant. A noter, le voyant du lecteur réagit de la même manière. Repositionnez le switch sur la position 0.

Visualisation des données de la centrale :

Le logiciel de gestion lecture/écriture possède un mode lecture de la centrale. Cette fonctionnalité est accessible dans le menu Mémoires, puis centrale 1 porte.

Cet outil permet d'afficher et d'exporter vers Excel les paramètres de la centrale, de la plaque de rue ainsi que la liste des badges présents dans la centrale avec leurs indice de perte.

I – Câblage MINI CENTRALE/LE (1 porte 100 serv. Vigik/1500 résidents)

Les câbles utilisés pour le raccordement des lecteurs et autres périphériques doivent être installés conformément aux indications décrivant le niveau 2 (environnement protégé) de la norme NF 61000-4-4.

Numéros de référencement Vigik : Module MS200401-01/ Serrure PS200401-01

Informations sur le marquage CE :

Conformément à la directive européenne R&TTE 99/5/CE et selon les normes harmonisées ETS 301 489 et ETS 300 220-1, ce produit est conforme aux normes CEM.

La centrale répond, en outre, aux exigences de la norme EN 60 950 (2000) concernant la sécurité basse tension.

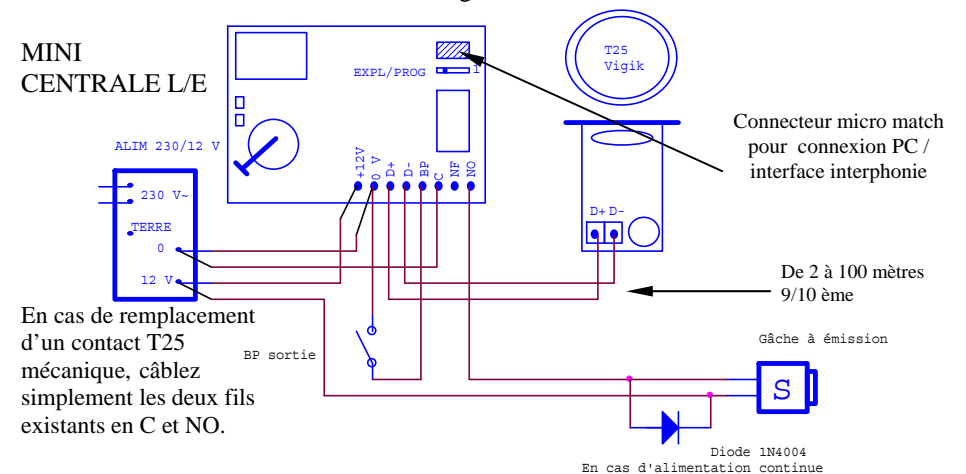
Alimentation / consommation

- consommation continue : 9V-500mA ; 12V-300mA ; 15V-250mA ; 30V-200mA
- consommation alternatif : 12V-4VA ; 15V-4VA ; 20V-4VA ; 24-5VA

Autodiagnostic de la centrale :

Deux voyants situés à gauche entre la pile et le micro contrôleur indiquent en permanence le résultat de l'autodiagnostic. Le voyant vert indique, lorsqu'il est alimenté fixe, la présence de l'alimentation. Le voyant rouge renseigne sur l'état de la centrale. S'il est éteint c'est que la centrale est défectueuse (il faut alors la remplacer). S'il clignote rapidement (3 fois par seconde) il indique un dysfonctionnement de la tête Vigik ou une anomalie dans le raccordement de la tête Vigik à la centrale (vérifier le câblage). S'il clignote au rythme d'une impulsion toutes les trois secondes il indique un bon fonctionnement de la centrale et de la tête Vigik.

Cas d'une gâche à émission



Remarque importante :

La tête de lecture doit être séparé d'au moins 2 mètres de la centrale Vigik pour respecter la conformité au label Vigik. La distance maximale peut atteindre 100 mètres en 9/10^{ème}.

Tout installateur ou revendeur doit respecter la distance de 2 mètres entre la centrale et la serrure pour avoir une installation conforme à la norme Vigik.