

COUVERCLE CP
COVER CP

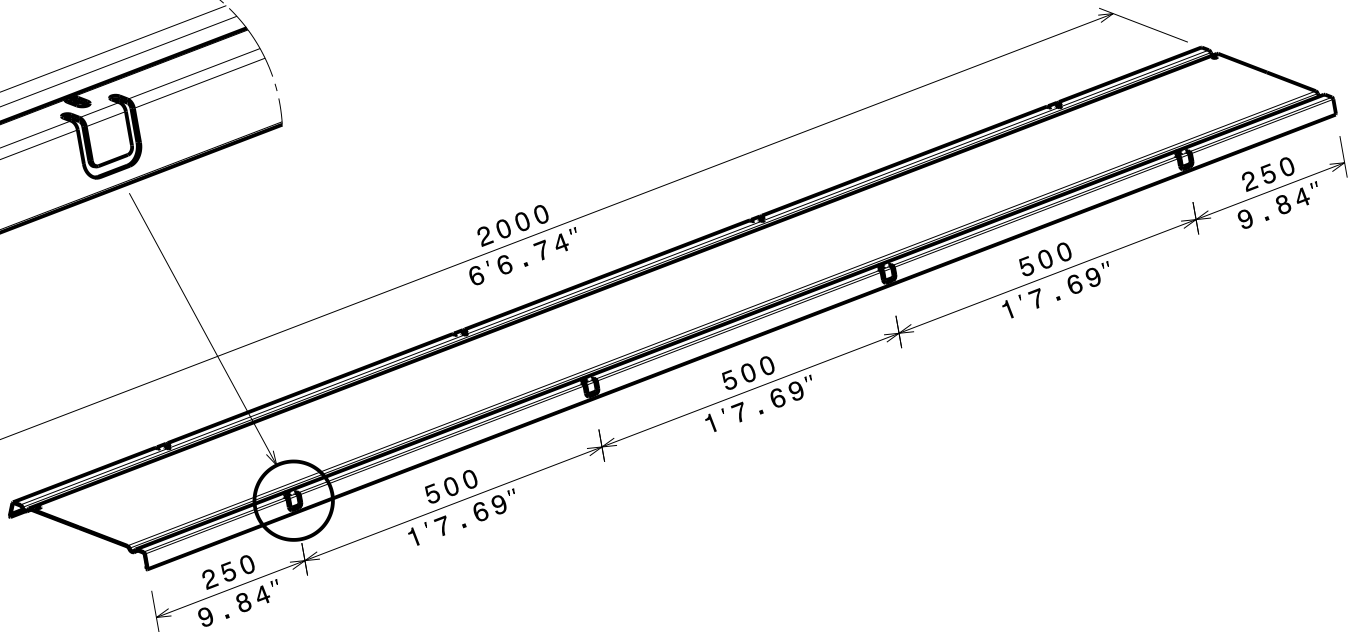
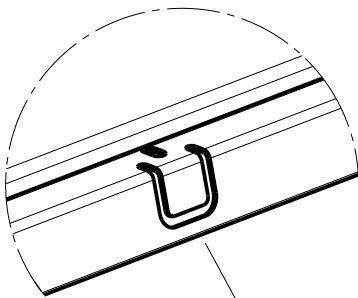
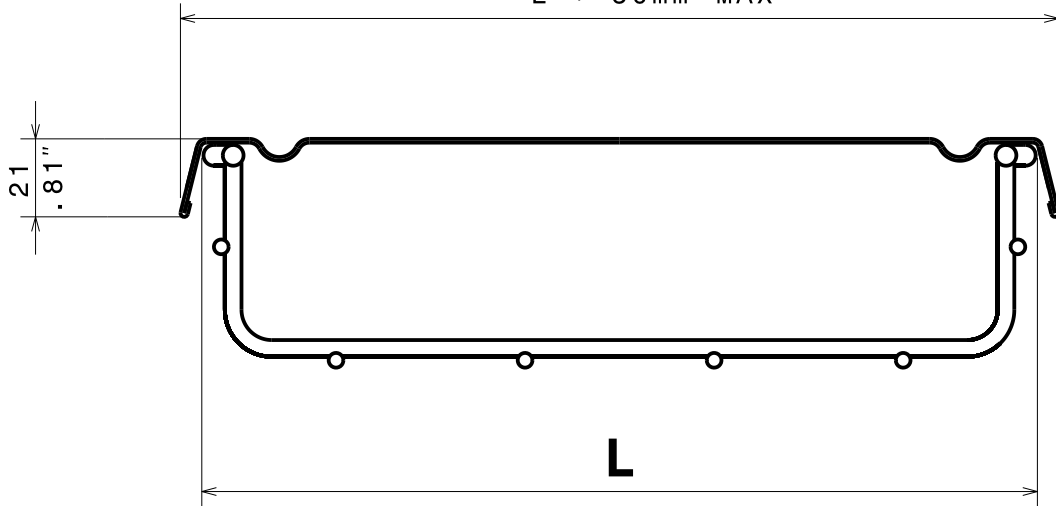
GS
PREGALV.



FT0123-0

02/15

L + 50mm MAX



REF	CODE	POIDS WEIGHT		L		EPAISSEUR THICKNESS	
		kg / m	lb / ft	mm	inch	mm	inch
CP 50	646 010	0,614	0.350	71	2,795	0,6	0,024
CP 100	646 020	0,854	0.490	121	4,764	0,6	0,024
CP 150	646 030	1,094	0.620	171	6,732	0,6	0,024
CP 200	646 040	1,334	0.760	221	8,701	0,6	0,024
CP 300	646 050	1,819	1.037	322	12,677	0,6	0,024
CP 400	646 060	3,084	1.757	425	16,732	0,75	0,030
CP 450	646 090	3,405	1.941	475	18,701	0,75	0,030
CP 500	646 070	3,725	2.123	525	20,669	0,75	0,030
CP 600	646 080	4,365	2.488	625	24,606	0,75	0,030

NORMES / STANDARD

MATIERE / MATERIAL
DX 51 D Z275 MAC

EN 10346

PROTECTION / COATING
GS / PREGALV.

Propriété exclusive de LEGRAND, ne peut être ni copié, ni transmis à des tiers sans autorisation écrite.

Exclusive property of LEGRAND shouldn't be reproduced or transmitted to any people without written authorization