

PANIER D'ANGLE PA
BASKET OF ANGLE PA

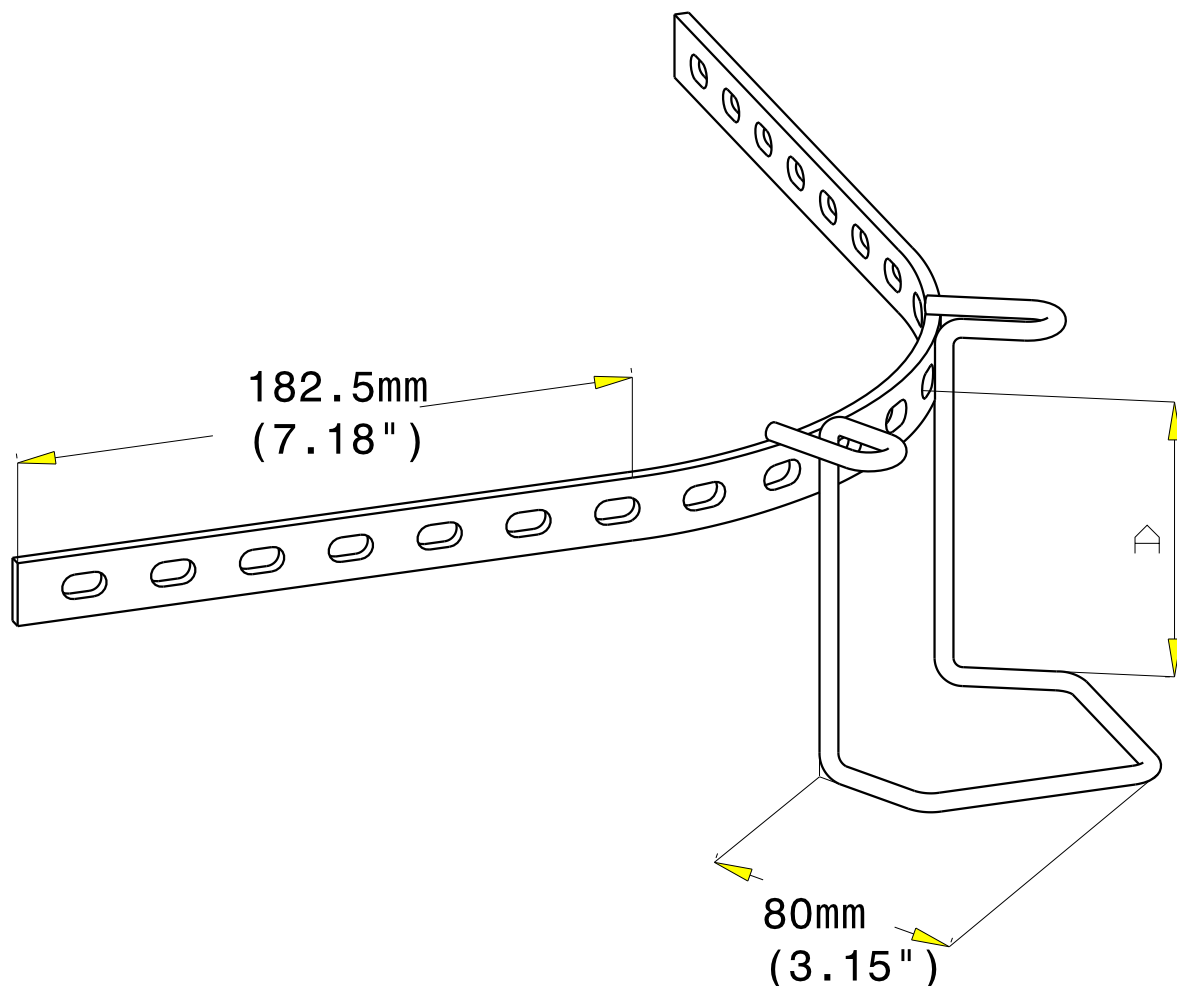
EZ



CABLE
MANAGEMENT

FT0309-1

03 16



Material		Standard		Finishes		Standard	
PLATINE : S 235 JR		EN 10 025-2		Fe/Zn12/A		Class 3 according to CEI 61537	
FIL : C9D		EN ISO 16120-2					
REF	CODE	POIDS (Kg/u)	WEIGHT (lb/u)	A (mm)	A (inch)		
PA 1	840 101	0.249	0.551	10.8	0.425		
PA 2	840 111	0.257	0.569	35.8	1.409		
PA 4	840 131	0.273	0.604	85.8	3.378		

EPAISSEUR / THICKNESS
4mm 0.16"

Propriété exclusive de LEGRAND, ne peut être ni copié, ni transmis à des tiers sans autorisation écrite.

Exclusive property of LEGRAND shouldn't be reproduced or transmitted to any people without written authorization