

TRACK MOUNTED LUMINAIRE / PROJECTEUR SUR RAIL / SCHIENENLEUCHE

ASSEMBLY INSTRUCTIONS / INSTRUCTIONS DE MONTAGE / MONTAGEANLEITUNG



COLLINGWOOD
LIGHTING

EN

The track has three live circuits with a common neutral.

1. Insert luminaire into track.

NOTE - The luminaire will only fit into the track one way round.

There is a raised edge on one side of the track. To fit the luminaire correctly, align the moulded spacers on the base of the unit with the other side of track.

FR

Les rails ont des circuits triphasés avec un conducteur neutre commun

1. Insérer le luminaire dans le rail

NOTE - Le projecteur s'insérera uniquement dans un sens du rail

Un côté du rail a une bordure surélevée. Pour installer le projecteur correctement, alignez les trous d'espacements sur la base du produit avec l'autre côté du rail.

DE

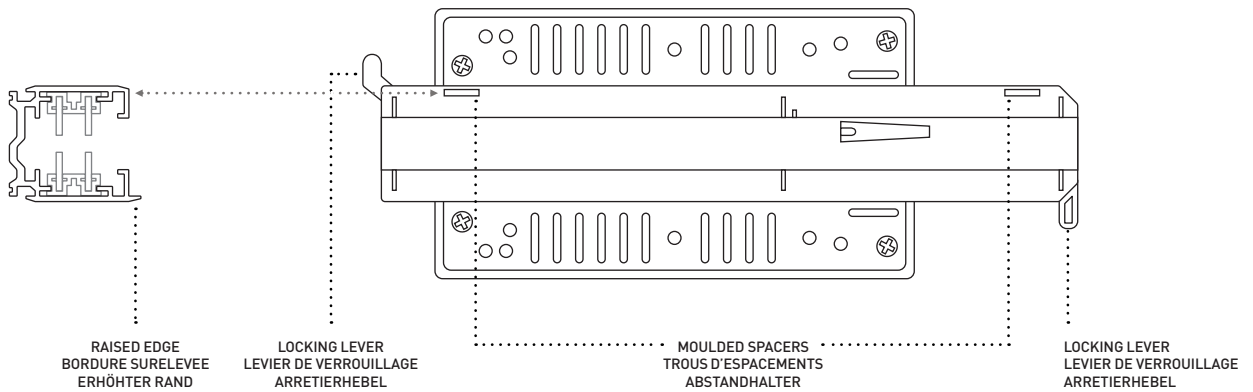
Die Schiene verfügt über 3 spannungsführende Stromkreise mit gemeinsamer Nullleitung.

1. Leuchte auf die Schiene stecken.

Anmerkung: Die Leuchte passt nur in einer Richtung auf die Schiene. Die Schiene verfügt auf einer Seite über einen erhöhten Rand. Um die Leuchte korrekt zu positionieren, richten Sie die Abstandhalter auf deren Unterseite mit der anderen Seite der Schiene aus.

TRACK / RAIL / SCHIENE

TRACK MOUNTED LUMINAIRE / PROJECTEUR SUR RAIL / SCHIENENLEUCHE



2. Turn the two locking levers to secure the luminaire in the track. If the levers will not turn, the luminaire may be fitted the wrong way (see 1 above).

3. To connect luminaire to circuit 1 or 3, turn the selector to position 1 or 3.

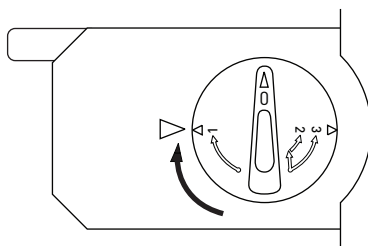
2. Tournez les deux leviers de verrouillage pour sécuriser le projecteur dans le rail. Si les leviers ne peuvent pas se tourner, cela indique que le projecteur est installé du mauvais sens (schéma 1 ci-dessus).

3. Pour connecter le projecteur au circuit 1 ou 3, tourner le bouton de selection sur la position 1 ou 3.

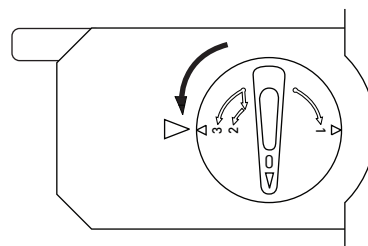
2. Beide Arretierhebel drehen, um die Leuchte in der Schiene zu fixieren. Lassen sich die Hebel nicht drehen, ist die Leuchte möglicherweise falsch herum angebracht (siehe 1 oben).

3. Um die Leuchte mit Schaltkreis 1 oder 3 zu verbinden, Schalter auf Position 1 oder 3 drehen.

CIRCUIT 1 / CIRCUIT 1 / STROMKREIS 1



CIRCUIT 3 / CIRCUIT 3 / STROMKREIS 3



TRACK MOUNTED LUMINAIRE / PROJECTEUR SUR RAIL / SCHIENENLEUCHE

ASSEMBLY INSTRUCTIONS / INSTRUCTIONS DE MONTAGE / MONTAGEANLEITUNG



COLLINGWOOD
LIGHTING

EN

4. To connect the luminaire to circuit 2, turn the selector to position 0 and then pull the selector down, then turn it to position 2.

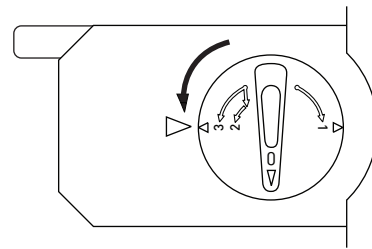
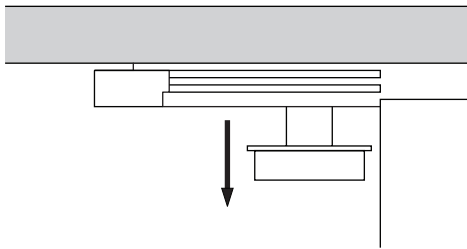
FR

4. Pour connecter le projecteur au circuit 2, tournez le bouton de sélection en position 0 et soulevez le bouton de sélection, et tournez en position 2.

DE

4. Um die Leuchte mit Stromkreis 2 zu verbinden, Schalter auf Position 0 drehen, herunterziehen, und auf Position 2 drehen.

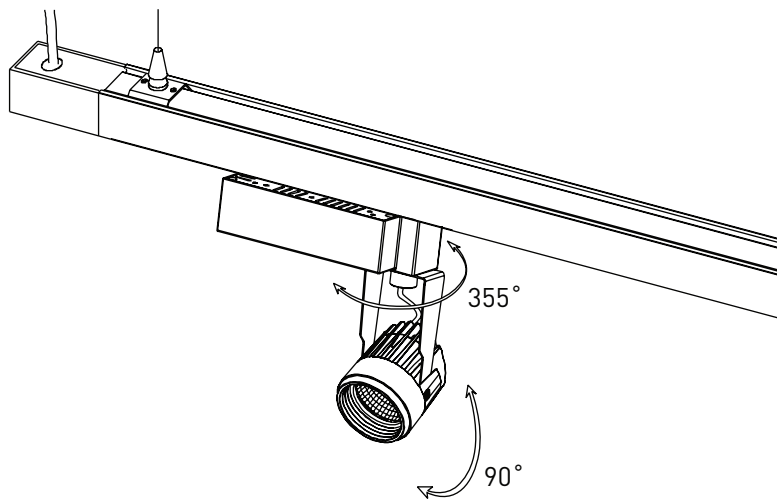
CIRCUIT 2 / CIRCUIT 2 / STROMKREIS 2



5. Tilt / turn the LED module to adjust the beam direction.

5. Inclinez/tournez le projecteur pour orienter le faisceau ou vous le souhaitez.

5. Leuchtenmodul kippen/drehen, um den Abstrahlwinkel einzustellen.



To remove the luminaire, set the selector to 0, turn the two locking levers, and pull the luminaire down from the track.

Pour enlever le projecteur, mettez le bouton de sélection sur 0, tournez les deux leviers de verrouillage et retirez le projecteur du rail.

Zum Entfernen der Leuchte den Schalter auf 0 drehen, die beiden Arretierhebel drehen und die Leuchte nach unten aus der Schiene herausziehen.