

EN INSTALLATION SEQUENCE

OUTDOOR INSTALLATION

- Ensure the mounting surface is clean, dry and free from dust.
- Peel the protective backing from the reverse of the LED Strip.
- Carefully stick the strip to the mounting surface.

LED STRIP PERMANENTLY SUBMERGED

- Remove the adhesive tape from the back of the LED strip.
- Fix the lengths of LED strip in position using clamps, as shown in the diagram below.

FR PROCÉDURE D'INSTALLATION

INSTALLATION EXTÉRIEURE

- Veillez à ce que la surface de montage soit propre, sèche et dépolvoisiérée.
- Décollez la feuille de protection du verso du ruban LED.
- Collez soigneusement le ruban lumineux à la surface de montage.

RUBAN LED SUBMERGÉ EN PERMANENCE

- Retirez l'adhésif au dos du ruban LED.
- Mettez en place les longueurs de rubans LED en utilisant les clips de fixation comme indiqué sur le schéma ci-dessous.

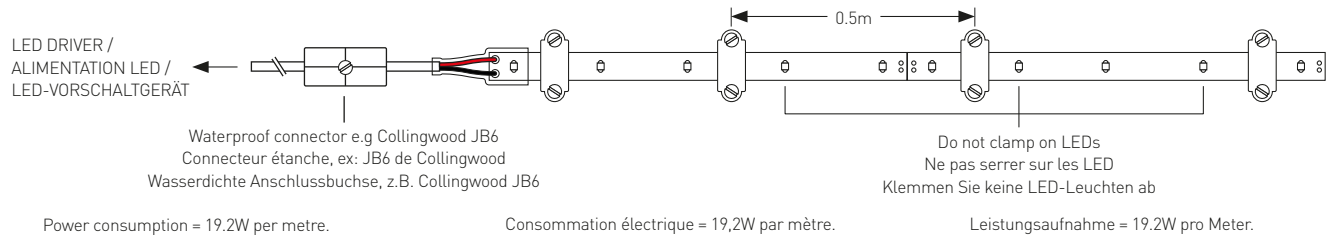
DE INSTALLATIONSABLAUF

INSTALLATION FÜR DEN AUSSENBEREICH

- Überprüfen, dass die Montagefläche sauber, trocken und frei von Staub ist.
- Schutzschicht von der Rückseite des LED-Streifens abziehen.
- Den Streifen vorsichtig auf die Montagefläche kleben.

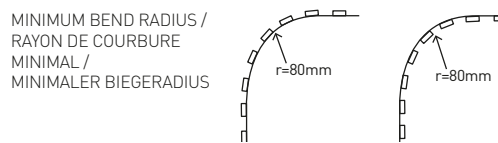
LED-STREIFEN PERMANENT UNTERGETAUCHT

- Entfernen Sie den Klebestreifen von der Rückseite des LED-Streifens
- Schneiden Sie den LED-Streifen mithilfe von Klemmen auf die gewünschten Längen zu, wie im nachfolgenden Diagramm beschrieben

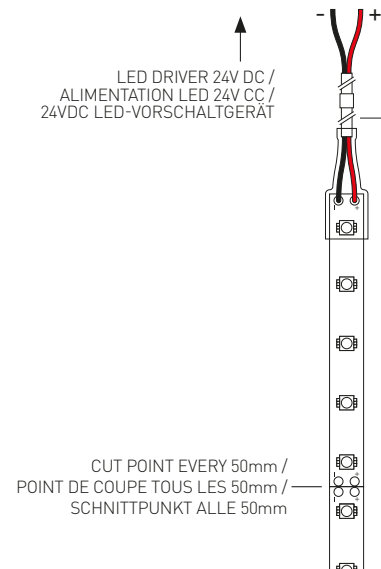


WIRING DIAGRAMS / SCHÉMAS DE CABLAGE / ANSCHLUSS

24V DC LED driver / Alimentation LED 24V CC / 24VDC LED-Vorschaltgerät



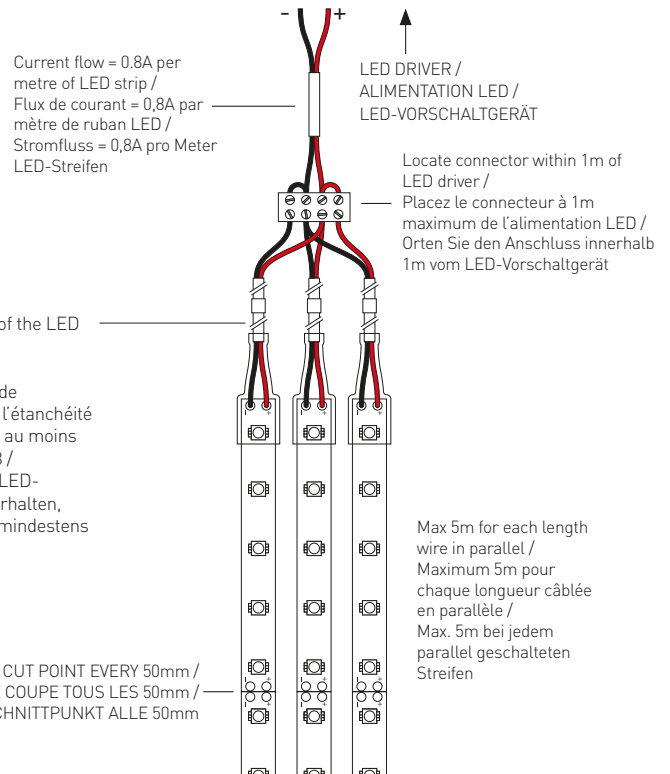
SINGLE LENGTH UP TO 5M / LONGUEUR UNIQUE JUSQU'À 5 M / LIEFERLÄNGE BIS ZU 5M



To maintain the IP rating of the LED STRIP, connectors must be minimum IP68 rated / Afin de préserver l'indice de protection du ruban LED, l'étanchéité des connecteurs doit être au moins équivalente à l'indice IP68 / Um die IP-Schutzart des LED-STREIFENS aufrecht zu erhalten, müssen alle Anschlüsse mindestens über IP68 verfügen

MULTIPLE LENGTHS UP TO DRIVER CAPACITY

See LED drivers below / **MULTIPLES LONGUEURS SUIVANT LA CAPACITÉ DE L'ALIMENTATION**
Voir les alimentations LED ci-dessous / **MEHRERE SCHNITTLÄNGEN BIS ZUR KAPAZITÄT DES VORSCHALTGERÄTS**
Siehe LED-Vorschaltgeräte unten



Wire in parallel to LED driver output / Câblez en parallèle à la sortie de l'alimentation LED / Parallel zum LED-Vorschaltgerät schalten

LED DRIVERS / ALIMENTATIONS LED / LED-VORSCHALTGERÄTE

Driver capacity (Watts) / Capacité de l'alimentation (en Watts) / Kapazität des Vorschaltgeräts (Watt)	50W	100W	150W	200W	250W
Max total length (metres) / Longueur totale maximale (en mètres) / Max. Kabellänge (m)	2.5	5	7.5	10	12.5