

Ovation 2

RADIATEUR INTELLIGENT

Le radiateur extra-plat !



RADIATEUR INTELLIGENT

Ovation 2

Le premier radiateur intelligent au design extra-plat et disponible en couleur ! Chaleur douce, économies d'énergie et design : plus qu'un triomphe... c'est un Ovation !



CONFORT

Une chaleur douce et sur mesure pour un confort absolu



Un rayonnement doux



Une température stable et homogène dans toute la pièce



Un air non asséché

IDÉAL POUR LES RYTHMES DE VIE IRRÉGULIER

Vos occupations professionnelles et personnelles vous amènent à être en déplacement et à rentrer à des heures différentes certains jours ; vous avez un emploi du temps qui peut varier.

Privilégiez une chaleur douce immédiate.

**LA FAÇADE CHAUFFANTE
ULTRA RÉACTIVE**
Chaleur ressentie en 5 minutes !



- 1 Façade chauffante associée à un matériau de chauffe en aluminium
- 2 Détecteurs automatiques d'occupation et de fenêtre ouverte/fermée



DESIGN

Valorisez votre intérieur

grâce aux lignes pures et à un design extra plat.

Disponible en Blanc ou Gris Ardoise, au format horizontal et vertical, de 750 à 2000 W.



**ÉPAISSEUR MINIMALE :
11 cm**
pour le modèle vertical



ÉCONOMIES

Ovation 2 s'occupe de tout : grâce au Pilotage intelligent®

Il se programme tout seul, en apprenant et mémorisant votre rythme de vie.

Il s'adapte automatiquement aux imprévus grâce à la détection automatique d'occupation et de fenêtre ouverte/fermée.

JUSQU'À ⁽¹⁾
45%
D'ÉCONOMIES
D'ÉNERGIE

**INVENTÉ
& BREVETÉ
PAR THERMOR**



(1) Par rapport à un convecteur de 1^{re} génération.

Ovation 2

RADIATEUR INTELLIGENT

UN CRÉDIT VOUS ENGAGE ET DOIT ÊTRE REMBOURSÉ. VÉRIFIEZ VOS CAPACITÉS DE REMBOURSEMENT AVANT DE VOUS ENGAGER.

Pour un **montant financé de 2 500 €** au **TEG annuel fixe de 0 %** (taux débiteur fixe : 0 %) : durée de remboursement de 28 mois avec **une mensualité** (hors assurance facultative) **de 90 €** (dernière mensualité pour solde de 70 €). **Montant total dû** (capital + intérêts) hors assurance facultative : **2 500 €**.

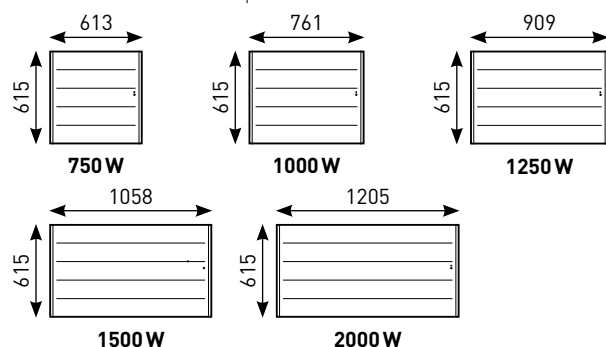


CARACTÉRISTIQUES TECHNIQUES

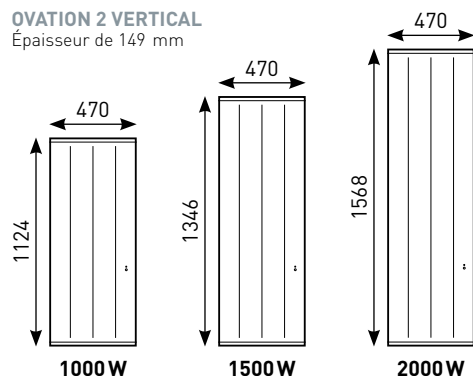
- ▶ **Fonction Pilotage intelligent :**
 - Apprend et mémorise le rythme de vie
 - Anticipe la chauffe
 - S'adapte automatiquement aux imprévus
- ▶ **Programmation intégrée** modifiable
- ▶ **Détection automatique d'occupation et de fenêtre ouverte/fermée**
- ▶ **Coloris Blanc (Ral 9016) ou Gris Ardoise (RAL 7016)**

QUELLE TAILLE POUR QUELLE PUISSANCE ?

OVATION 2 HORIZONTAL Épaisseur de 110 mm



OVATION 2 VERTICAL
Épaisseur de 149 mm



Cachet professionnel



PROFITEZ D'UN FINANCEMENT À 0%

EXEMPLE : pour un **montant financé de 2 500 €** au **TEG annuel fixe de 0 %** (taux débiteur fixe : 0 %) : durée de remboursement de 28 mois avec **une mensualité** (hors assurance facultative) **de 90 €** (dernière mensualité pour solde de 70 €). **Montant total dû** (capital + intérêts) hors assurance facultative : **2 500 €**.

Coût mensuel de l'assurance facultative au Taux Annuel Effectif de l'Assurance (TAEA) de 2,35 % pour 2,50 € supplémentaires par mois (si moins de 60 ans à la date de souscription). Montant total dû au titre de l'assurance de 70 €. Assurance couvrant le décès ou la Perte Totale et Irréversible d'Autonomie (PTIA) ainsi que l'Incapacité Totale de Travail (ITT).

Assurance facultative : Coût mensuel pour 1 000 € (en sus de la mensualité) : 1 € si l'emprunteur est âgé de moins de 60 ans à la date d'adhésion, 1,40 € si l'emprunteur est âgé de 60 ans ou plus à la date d'adhésion, -20 % pour le co-emprunteur sur sa cotisation d'assurance éventuelle, dans le cas d'une adhésion de l'emprunteur et du co-emprunteur. Souscription sur le contrat de crédit : les conditions de cette assurance peuvent être consultées sur la notice d'information jointe au contrat de crédit et sur www.banquesolfea.fr. *Prêt affecté sous réserve d'acceptation par la Banque Solfea et après expiration du délai de rétractation de 14 jours. TEG annuel fixe hors assurance facultative bonifié par Thermor et GDF SUEZ. Mensualités fixes hors assurance facultative (sauf la dernière constituée du solde) pour une première échéance 30 jours après le décès. Conditions valables à partir du 15/09/2015 et susceptibles d'être modifiées à tout moment par la Banque Solfea, SA au capital de 46 250 000 €, RCS PARIS B 562 059 8932, 49 avenue de l'Opéra - 75003 Paris Cedex. N° ORIAS 08039124 (www.orias.fr). Offre de financement de 1 500 à 5 000 €, de 12 à 40 mois disponible auprès des installateurs Bleu ciel EDF, Domofinance SA au capital de 53 000 010 €, 450 275 490 RCS Paris, siège social au 1 bd Haussmann - 75009 Paris. N° ORIAS 07026850. Conditions valables à partir du 26/09/2015 chez Domofinance et susceptibles d'être modifiées à tout moment. Vous disposez d'un droit de rétractation. Cette publicité est diffusée par Thermor RCS Orléans B329545008, 17 rue Croix Fauchet - 45140 Saint-Jean-de-la-Ruelle, en qualité d'intermédiaire de crédit à titre non exclusif pour le compte de Domofinance. Des intermédiaires apportent leur concours à la réalisation de crédit sans agir en qualité de prêteur.

Un crédit vous engage et doit être remboursé. Vérifiez vos capacités de remboursement avant de vous engager.
En savoir plus : www.thermor.fr

Boîtier de commandes

- 1 Écran digital
- 2 Réglages
- 3 Fonction détecteurs automatiques de fenêtre ouverte/fermée
- 4 Fonction Pilotage intelligent
- 5 Réglage température, sélection mode de chauffage, validation et arrêt chauffage
- 6 Indicateur de consommation



RÉFÉRENCES

	Puissance (W)	Poids (kg)	Coloris	Référence
Ovation 2 horizontal	750	10,8	Gris ardoise	479 104
	750	10,8	Blanc	479 221
	1000	13	Gris ardoise	479 204
	1000	13	Blanc	479 231
	1250	15,4	Gris ardoise	479 304
	1250	15,4	Blanc	479 241
	1500	18	Gris ardoise	479 404
	1500	18	Blanc	479 251
	2000	20,4	Gris ardoise	479 504
	2000	20,4	Blanc	479 271
Ovation 2 vertical	1000	18	Gris ardoise	479 604
	1000	18	Blanc	429 231
	1500	20	Gris ardoise	479 704
	1500	20	Blanc	429 251
	2000	23	Gris ardoise	479 804
	2000	23	Blanc	429 271
Kit d'angle pour Ovation 2 vertical				429 000

