

NOTICE DE MISE EN OEUVRE

 Lire soigneusement la notice avant de procéder à l'installation du matériel 

Ce matériel doit être installé par du personnel compétent suivant les règles de l'art.

Rappel : Les travaux sous tension sont effectués sous la responsabilité du donneur d'ordre, dans le respect des règles en vigueur, notamment celles des CET/BT et des instructions UTE C 18510.

UTILISATION :

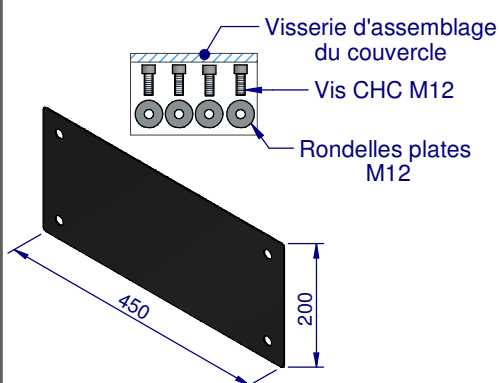


Réf. **GE042, GE043, GE044** : Les socles de fixation permettent la pose et la fixation des totems de recharge des véhicules électriques.

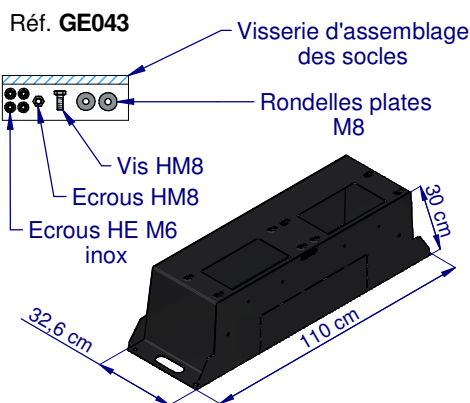
Réf. **GE041** : Le couvercle de mise en attente assure la protection et le bouchage de la platine de fixation.

DIMENSIONS :

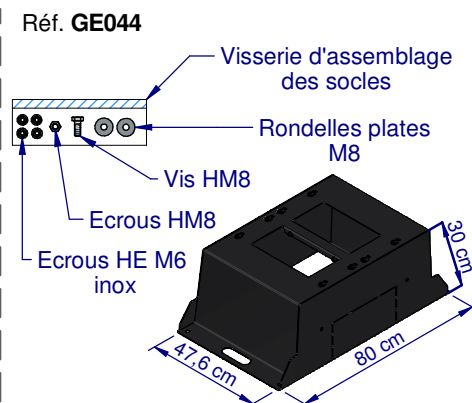
Réf. **GE041**



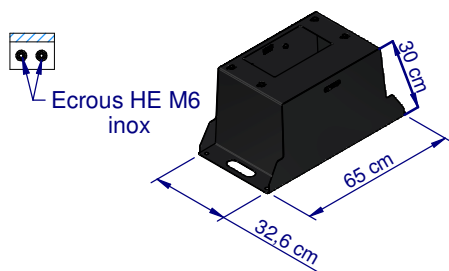
Réf. **GE043**



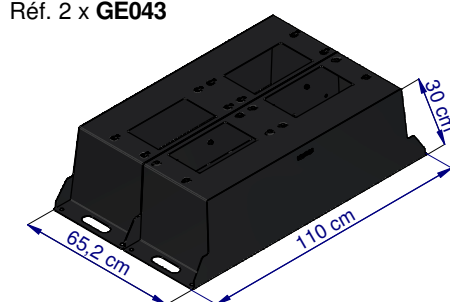
Réf. **GE044**



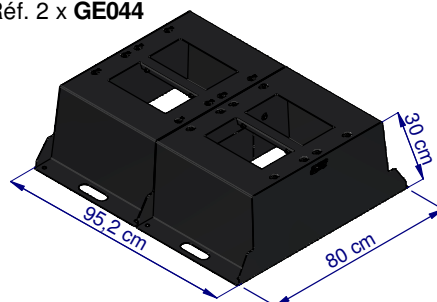
Réf. **GE042**



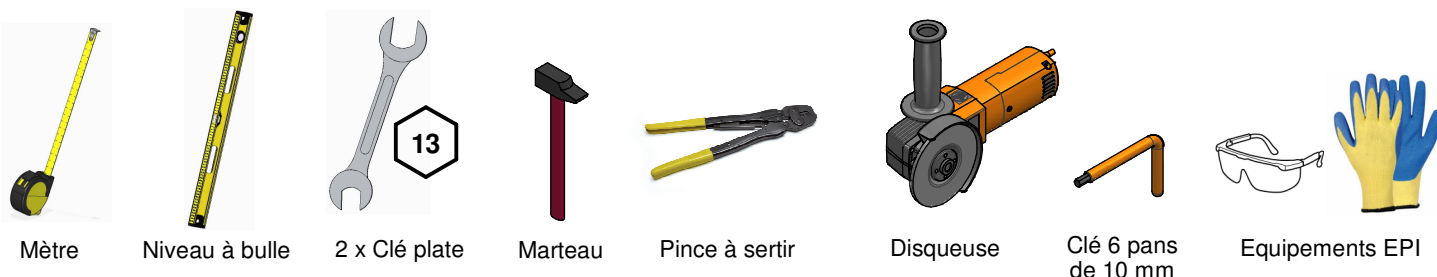
Réf. 2 x **GE043**



Réf. 2 x **GE044**



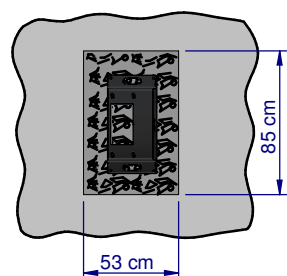
I. OUTILLAGE PRECONISE :



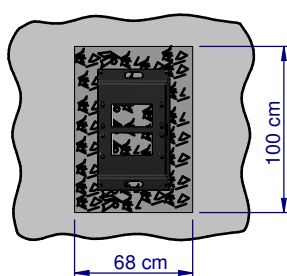
II. INSTALLATION :

1 Préparer la fouille : profondeur = 30 cm.

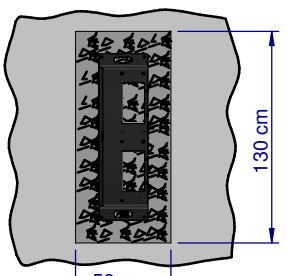
Solo



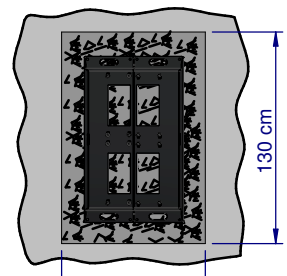
Duo dos à dos



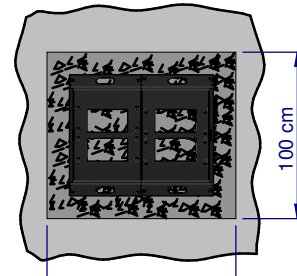
Duo côte à côte

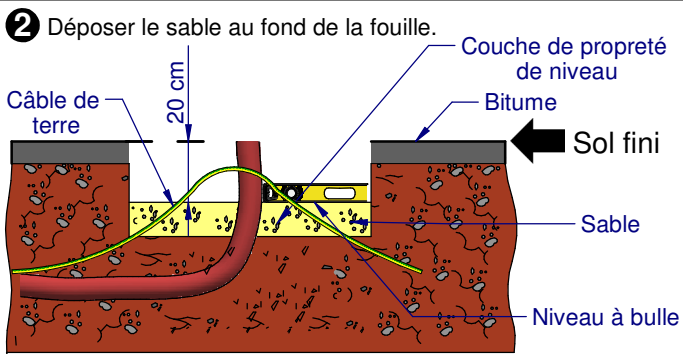


Quattro (2xGE043)



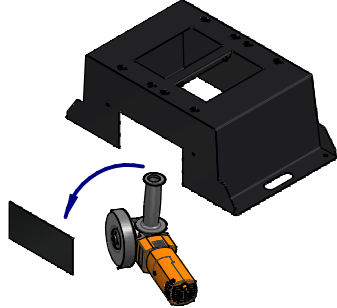
Quattro (2xGE044)



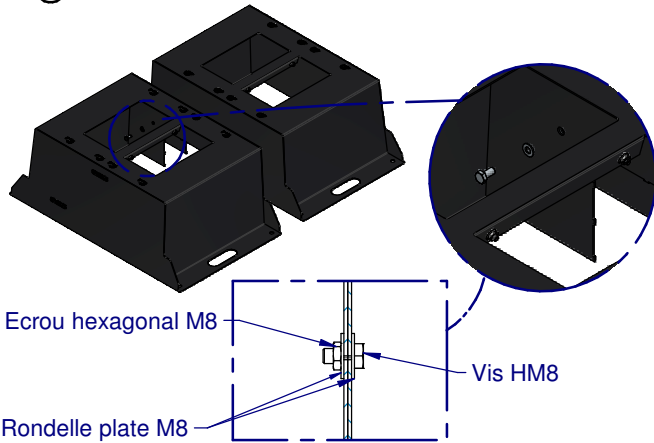


3 Préparation des socles dans le cas d'une configuration quatre.

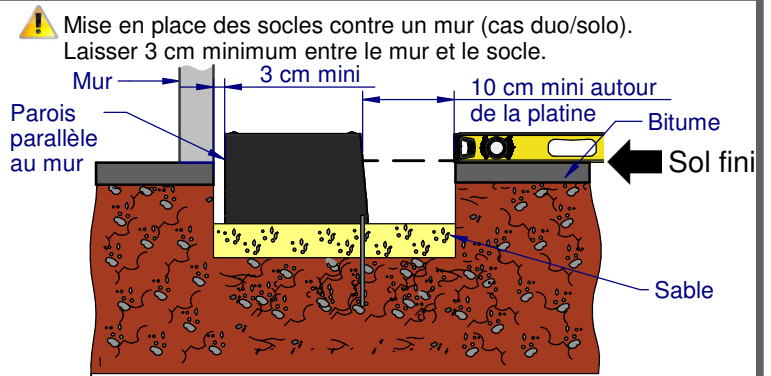
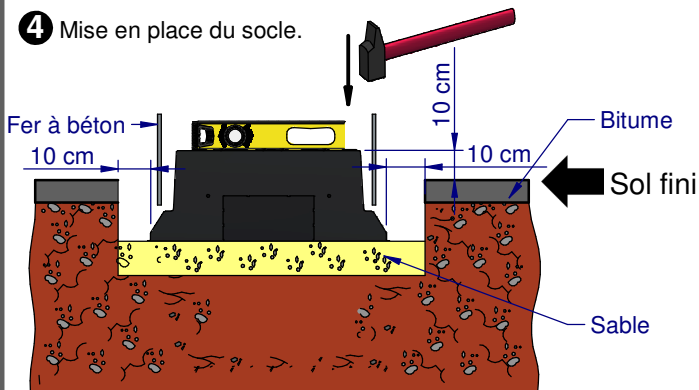
a Préparer les deux socles.



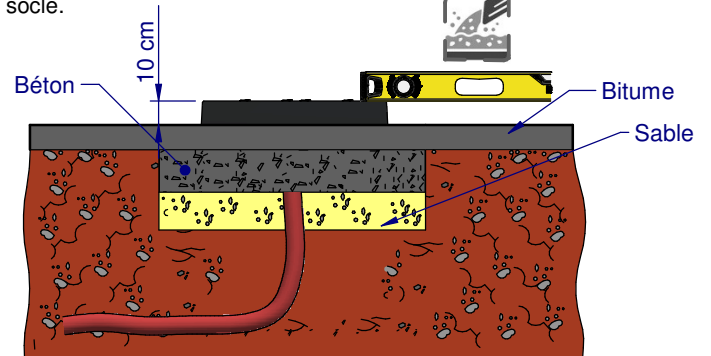
b Jumeler les socles à l'aide de la boulonnerie fournie.



4 Mise en place du socle.



5 Couler le béton autour du socle. Veillez au maintien du niveau du socle.

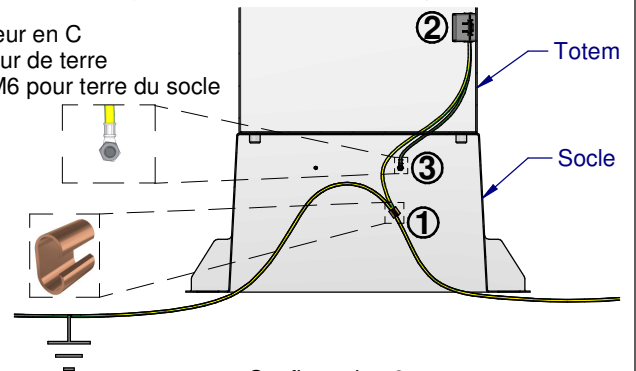


6 Nettoyer le socle après avoir couler le béton.

7 Raccorder le socle à la terre.

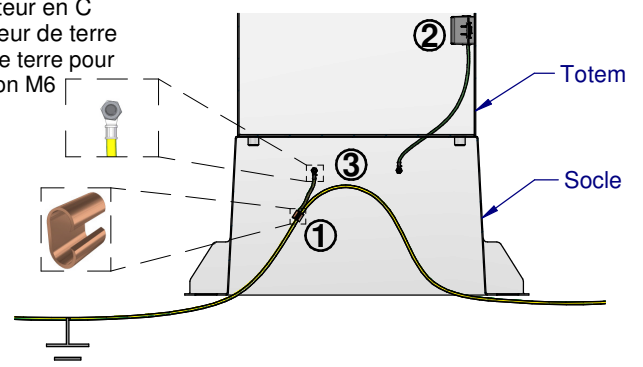
Configuration 1 : (Recommandée par MICHAUD)

- 1) Connecteur en C
- 2) Répartiteur de terre
- 3) Goujon M6 pour terre du socle



Configuration 2

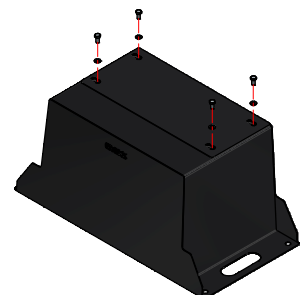
- 1) Connecteur en C
- 2) Répartiteur de terre
- 3) Cosse de terre pour un goujon M6



III. INSTALLATION DES COUVERCLES DE MISE EN ATTENTE :

1 Dans le cas d'une installation à posteriori des totems, fixer le couvercle de mise en attente (GE041) en lieu et place de ce dernier en attendant sa pose.

! Le couvercle de mise en attente est à fixer côté vierge visible pour l'utilisation ENEDIS.



ELIMINATION DU PRODUIT EN FIN DE VIE :



Le matériel sera démonté pour trier les métaux et les matériaux synthétiques. Pour le recyclage du produit, se renseigner auprès du distributeur d'énergie pour la conduite à tenir.