

RACCORDEMENT IRVE

Totem de recharge **ParkTotem Start**



3 en 1



PARK'ELEC

UTILISATION

- Le ParkTotem Start intègre :
- > le CCPI de la dérivation individuelle (Coffret CIBE),
 - > le panneau destiné à recevoir le compteur LINKY et le disjoncteur de branchement,
 - > un tableau de répartition 13 modules vide pour l'appareillage de protection de la borne de recharge.

DESCRIPTION

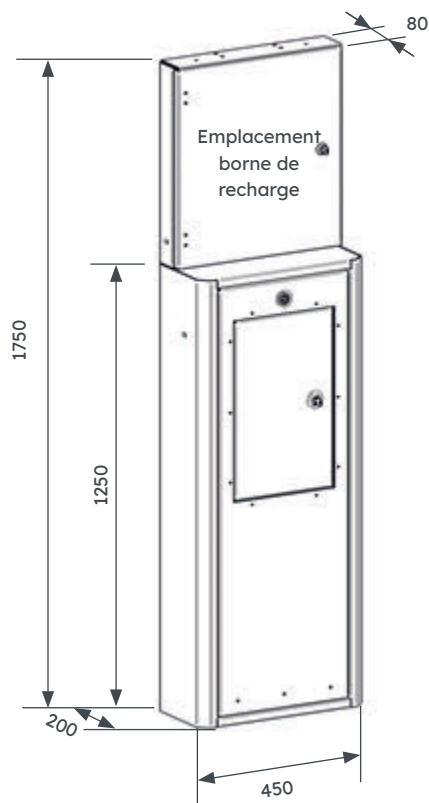
Le totem est constitué d'une enveloppe métallique IP55/IK10.

Il peut recevoir une borne de recharge 7,4 kVA mono grâce à un support universel placé en partie supérieure.

Il s'installe en intérieur ou en extérieur.

En intérieur, il se fixe directement sur dalle.

En extérieur, il se fixe directement sur un socle béton ou par l'intermédiaire d'une platine de fixation à sceller.



RÉFÉRENCES

Code	Désignation	Nomenclature Enedis	Unité de vente
TRIPHASÉ			
GE150	ParkTotem Start SOLO Triphasé	-	1
MONOPHASÉ			
Équipement "Base"			
GE046	ParkTotem Start Base	-	1
Équipement "Complémentaire"			
GE047	ParkTotem Start Complément	-	1

ACCESSOIRES

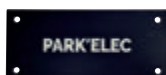
Platine de fixation ParkTotem



En cas de totems groupés par 4, utilisez 2 GE044.

Code	Désignation	Nomenclature Enedis	Unité de vente
GE042	Platine de fixation SOLO ParkTotem	69 10 197	1
GE043	Platine de fixation DUO côte à côte ParkTotem	69 10 195	1
GE044	Platine de fixation DUO dos à dos ParkTotem	69 10 193	1

Couvercle de mise en attente



Code	Désignation	Nomenclature Enedis	Unité de vente
GE041	Couvercle mise en attente ParkTotem	69 10 200	1

Capot d'étanchéité



Ce capot permet d'assurer l'étanchéité des gaines en attente.

Code	Désignation	Nomenclature Enedis	Unité de vente
P464	Capot d'étanchéité pour gaine en attente RF 46-80	67 98 628	1