

# NRC-C45

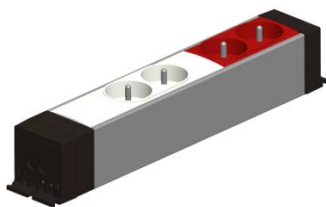


## Nourrice équipée

Idéale pour l'équipement du poste de travail, distribution par le plancher technique.

## DESCRIPTIF TECHNIQUE

Caractéristiques	Données
<b>Matière première du corps</b>	Aluminium
<b>Couleur du corps</b>	Anodisé
<b>Matière première des composants</b>	ABS-PC
<b>Couleur des composants</b>	Noir RAL 9011
<b>Supports de Montage</b>	Permet la fixation par vis, colliers nylon ou adhésifs Rotation sur 360° pour une intégration sur toutes surfaces
<b>Embout</b>	2 entrées prédécoupées diamètres 11 mm Prédécoupes pour le montage de connecteurs Fixation par 2 vis serre-câbles Intégré, serrage par vis
<b>Dispositif de mise à la terre</b>	Intégré
<b>Equipement(s)</b>	1x Bloc Double PC 2P+T inclinées Réf. 45020 1x Bloc Double PC 2P+T inclinées Détrompées Réf. 45021 3 x Obturateur 1 module Réf. 45090 1x Bornier de raccordement automatique



**AP-C45, APPAREILLAGES 45x45**  
Consultez l'offre spéciale goulotte !

## NORMES

Produits réalisés en conformité avec la norme NF C61-314 : 2008+A1 : 2010  
Conforme norme EN 50085-1  
Conforme norme EN 50085-2-4  
Démontage : à l'aide d'un outil  
Marquage produits : CE

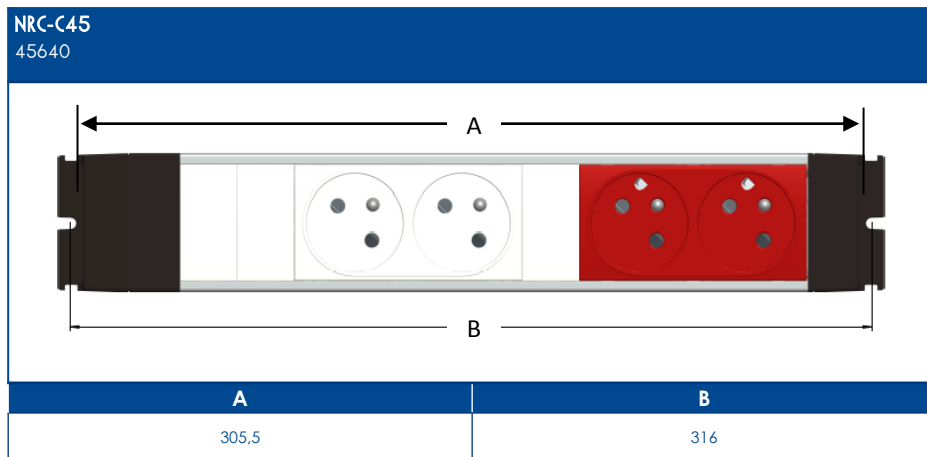
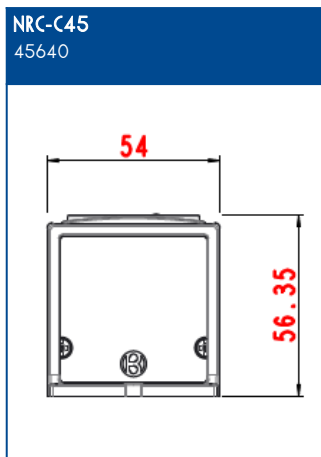


**Personnalisez vos chantiers**  
couleurs, longueurs, équipements  
sur demande

Expert en cheminement de l'énergie



## SCHEMAS ET COTES (mm)



## COMPOSITION

