

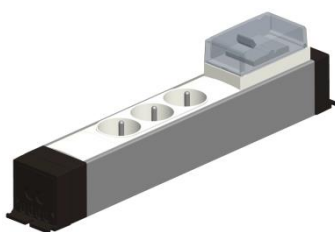
NRC-C45



Nourrice équipée

Idéale pour l'équipement du poste de travail, distribution par le plancher technique.

DESCRIPTIF TECHNIQUE



Caractéristiques	Données
Matière première du corps	Aluminium
Couleur du corps	Anodisé
Matière première des composants	ABS-PC
Couleur des composants	Noir RAL 9011
Supports de Montage	Permet la fixation par vis, colliers nylon ou adhésifs Rotation sur 360° pour une intégration sur toutes surfaces
Embout	2 entrées prédécoupées diamètres 11 mm Prédécoupes pour le montage de connecteurs Fixation par 2 vis serre-câbles Intégré, serrage par vis
Dispositif de mise à la terre	Intégré
Equipement(s)	1x Disjoncteur PH/N 16 Amp Différentiel 30ma 1x Bloc Triple PC 2P+T inclinée Réf. 45030 3 x Obturateur 1 module Réf. 45090 1x Bornier de raccordement automatique



Personnalisez vos chantiers

couleurs, longueurs, équipements
sur demande



AP-C45, APPAREILLAGES 45x45
Consultez l'offre spéciale goulotte !

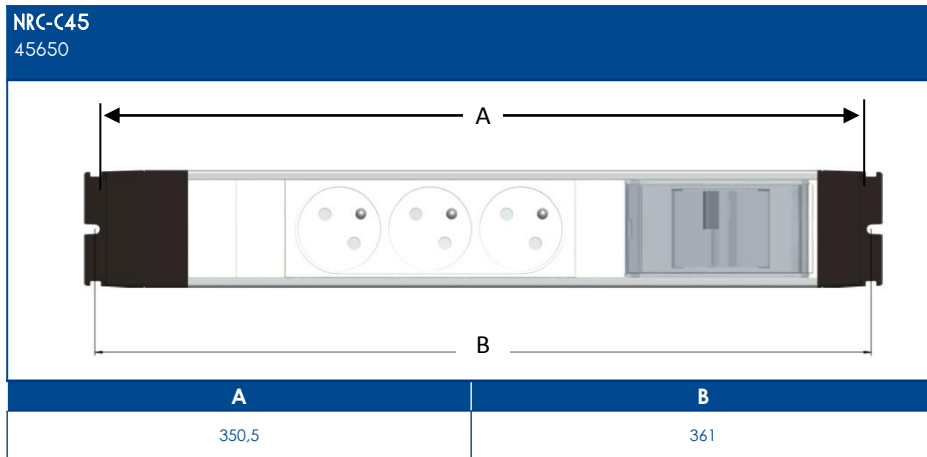
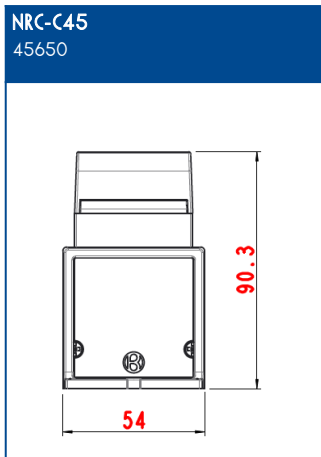
NORMES

Produits réalisés en conformité avec la norme NF C61-314 : 2008+A1 : 2010
Conforme norme EN 50085-1
Conforme norme EN 50085-2-4
Démontage : à l'aide d'un outil
Marquage produits : CE

Expert en cheminement de l'énergie



SCHEMAS ET COTES (mm)



COMPOSITION

