



Muller Intuitiv

AIRELEC

APPLIMO

Noirot

deviennent



SENSUAL nativ

Nouveau

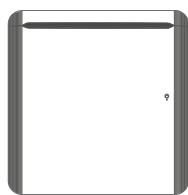
Radiateur chaleur douce connecté et design



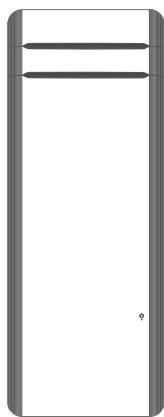
COMPATIBLE AVEC LA PASSERELLE INTUIS CONNECT*.



*Ou un radiateur équipé d'un module intuis connect.



horizontal



vertical

LES + PRODUIT

- ▶ Une solution de rénovation accessible et efficace.
- ▶ Une chaleur douce et enveloppante.
- ▶ Le design décliné en 2 formats.

SENSUAL nativ

Nouveau

Confort & technologie

1 Nouvelle interface nativ

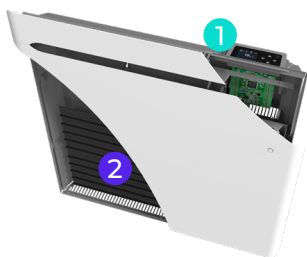
Gère précisément le fonctionnement de la fonte active pour garantir le confort souhaité.

2 Corps de chauffe

Il est pourvu de deux éléments chauffants en aluminium monobloc pluri-nervurés, complétés par un traitement de surface différencié entre les 2 cotés, afin de guider de manière optimisée et bien répartie l'émission d'une chaleur douce vers la façade de l'appareil.



Boîtier nativ



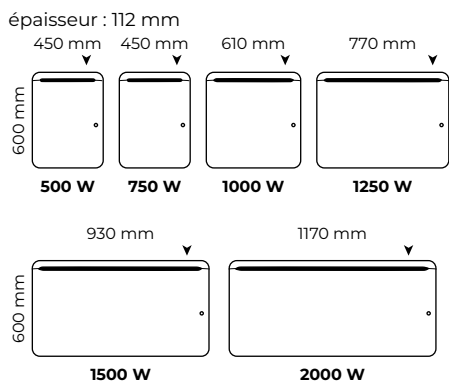
Finition bicolore : façade banche satinée (ral 9003) et arrière gris souris

► Emplacement du boîtier de commande sur l'appareil

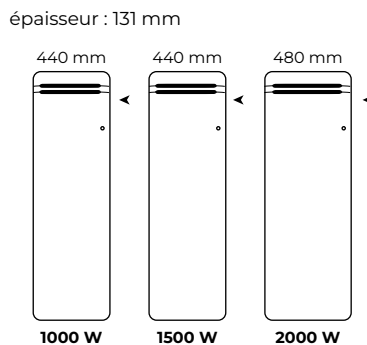
ÉCONOMIES

- Précision au 10^{ème} de degré
- Indicateur comportemental
- Détection d'absence
- Mode auto-planning
- Détection de fenêtre ouverte
- Synchronisation entre appareils nativ
- Fonctions bailleur, chambre d'hôte et hôtellerie : verrouillage des commandes par code pin et encadrement de consigne
- Étalonnage de la température
- Programmation libre journalière et hebdomadaire
- Fil pilote numérique

MODÈLES HORIZONTAUX



MODÈLES VERTICAUX



Puissances (W)	L x H x Ép* (mm)	Poids (kg)	Réf. Blanc
HORIZONTAL			
500	450 x 600 x 112	10,5	M199111
750	450 x 600 x 112	10,5	M199112
1000	610 x 600 x 112	13,8	M199113
1250	770 x 600 x 112	17,0	M199114
1500	930 x 600 x 112	20,5	M199115
2000	1170 x 600 x 112	25,4	M199117
VERTICAL			
1000	450 x 1280 x 135	21,4	M199213
1500	450 x 1280 x 135	21,8	M199215
2000	490 x 1280 x 135	24,7	M199217

* Épaisseur : installé au mur avec son dossier de fixation



retrouvez toutes nos solutions sur intuis.fr

Siège social : 28 Rue de Verdun, 92150 Suresnes
Service client : service-client@intuis.fr +33 (0)9 78 45 10 26

