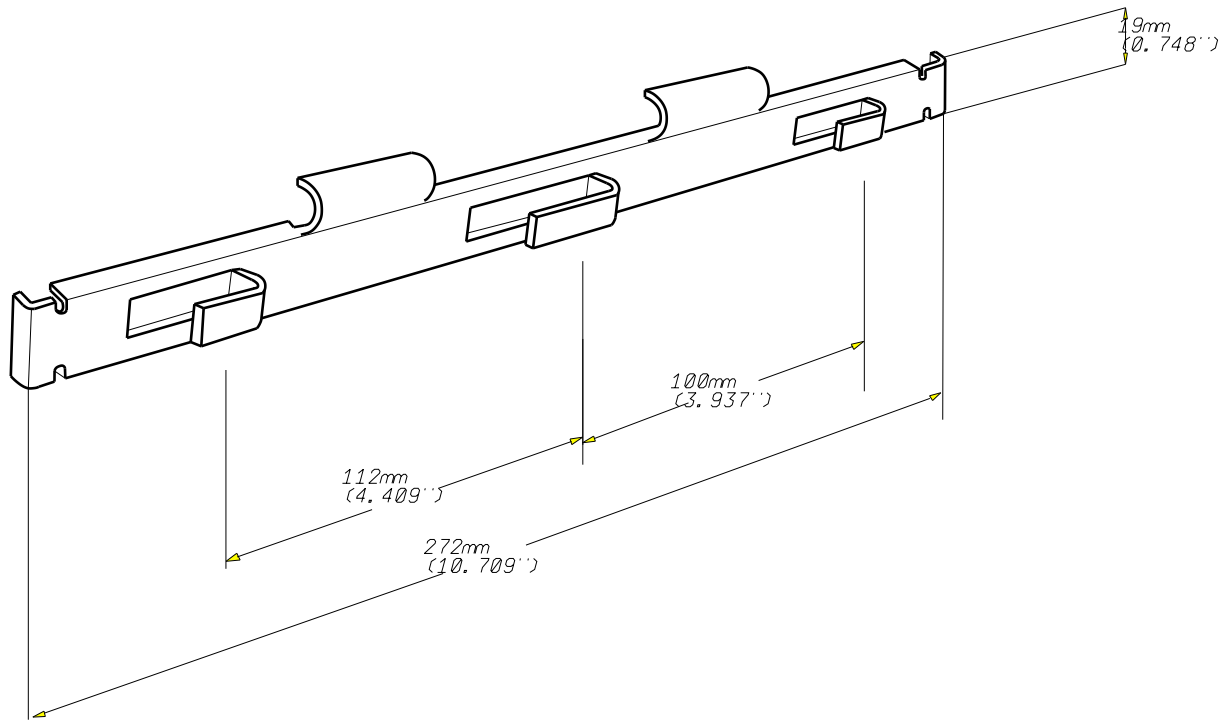


ECLISSE EDS
EDS SPLICE

GC
HDG

legrand | CABLE
MANAGEMENT

FT0073-3 04-16



REF	CODE	POIDS (kg)	WEIGHT (lb)
EDS	558 273	0.140	0.309

EPAISSEUR / THICKNESS 2 (0.08")	NORMES / STANDARD
MATIERE / MATERIAL S 235 JR FN KPN	EN 10025-2
PROTECTION / COATING Galva à chaud / HDG	NF EN ISO 1461