

ECLISSE CE 25  
CE 25 SPLICE

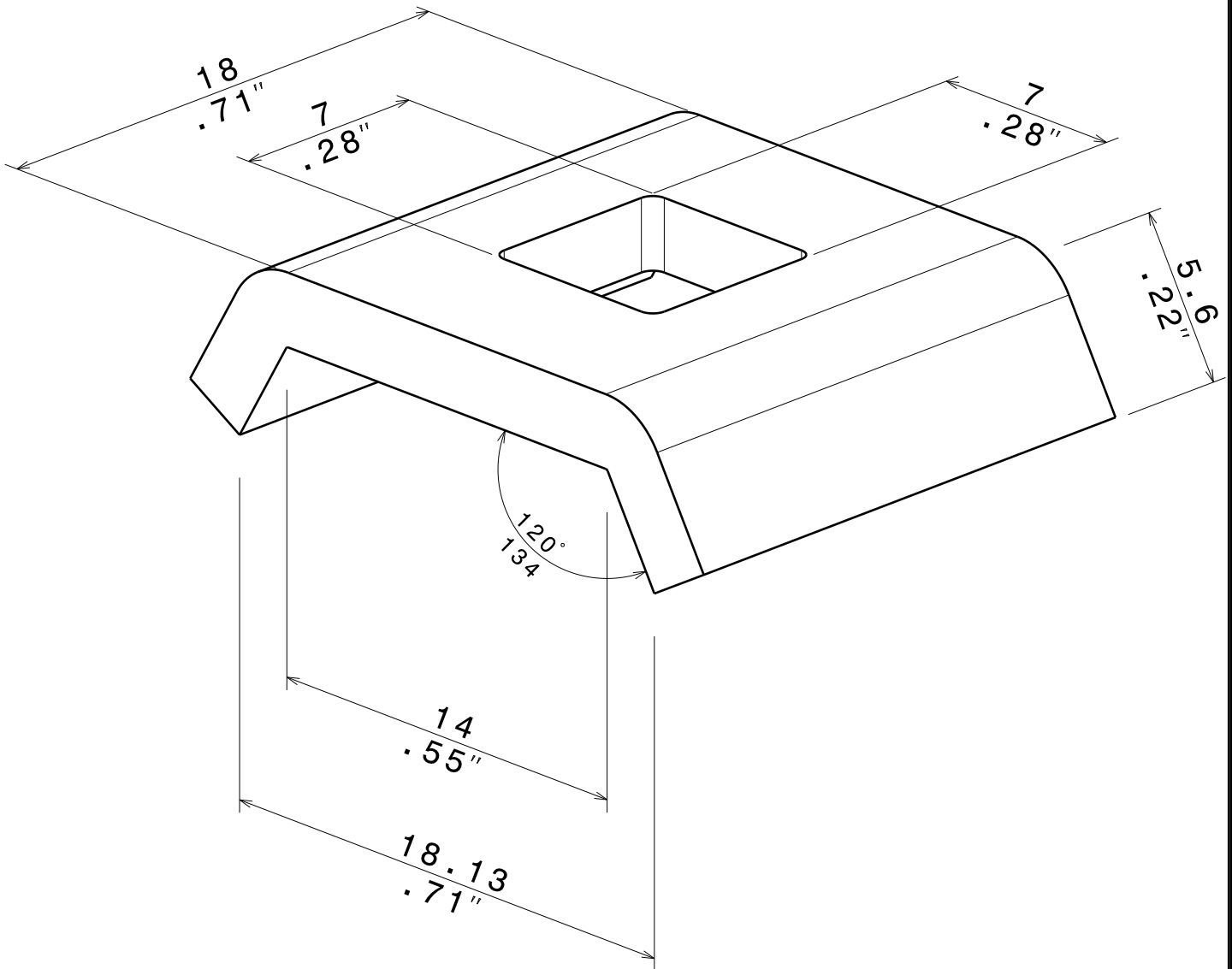
DC  
Zinc Flake



CABLE  
MANAGEMENT

FT0074-7

01-16



EPAISSEUR / THICKNESS 2.5 (0.098")	NORMES / STANDARD
MATIERE / MATERIAL S 235 JR	EN 10025-2
PROTECTION / COATING Zinc Lamellaire / Zinc Flake	Class 6 according to CEI 61537

REF	CODE	POIDS (kg)	WEIGHT (lb)
CE 25	558 013	0.009	0.004

Propriété exclusive de LEGRAND, ne peut être ni copié, ni transmis à des tiers sans autorisation écrite.

Exclusive property of LEGRAND shouldn't be reproduced or transmitted to any people without written authorization