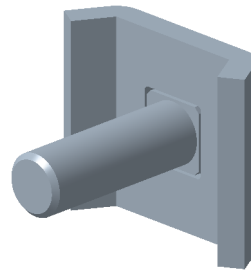
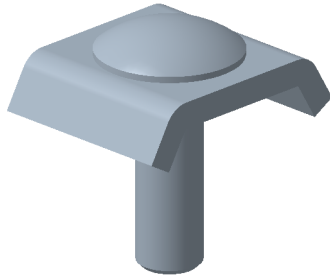
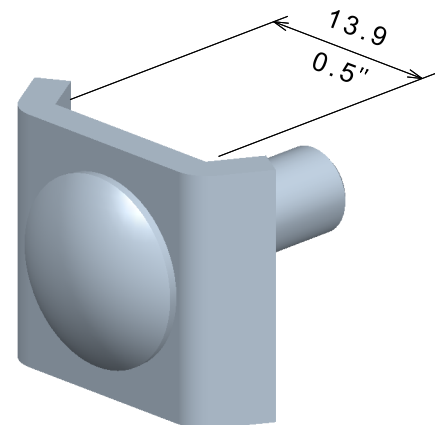
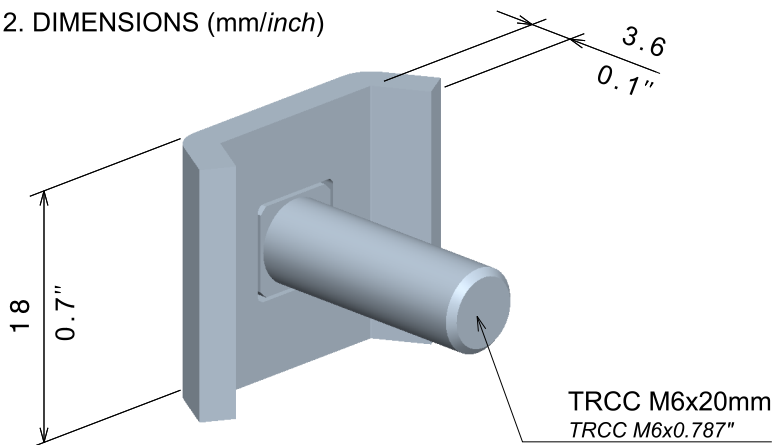
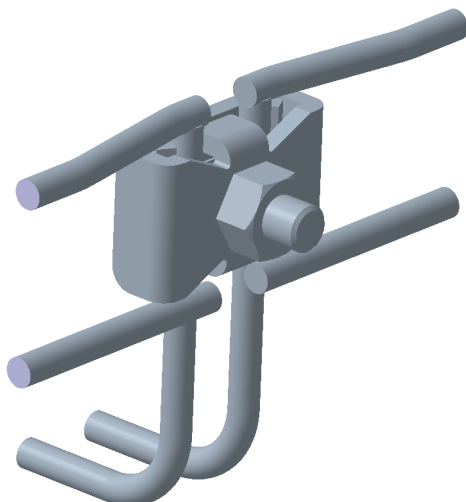


**ECLISSE CE25VS
CE25VS SPLICE**

Reference(s) : 558 021-24-27


1. GAMME / RANGE

Designation	Code	Poids / Weight (Kg) (lb)		Epaisseur / Thickness (mm) (inch)		Matière / Material	Norme / Standard	Finition / Coating	Classe de résistance contre la corrosion/ Class for resistance against corrosion
CE25VS EZ	558 021	0,015	0,033	2,5	0,098	S235 JR	EN 10 025-2	EZ	Class 3 according to CEI / IEC 61537
CE25VS 316L	558 024	0,014	0,031	2	0,079	X2 Cr Ni Mo 17-12-2	EN 10 088-2	IN3016L / SS316L	-
CE25VS DC	558 027	0,015	0,033	2,5	0,098	S235 JR	EN 10 025	Zinc Lamellaire / Zinc Rich Coating	Class 6 according to CEI / IEC 61537

2. DIMENSIONS (mm/inch)

3. INSTALLATION


CE25VS + CE30ES

