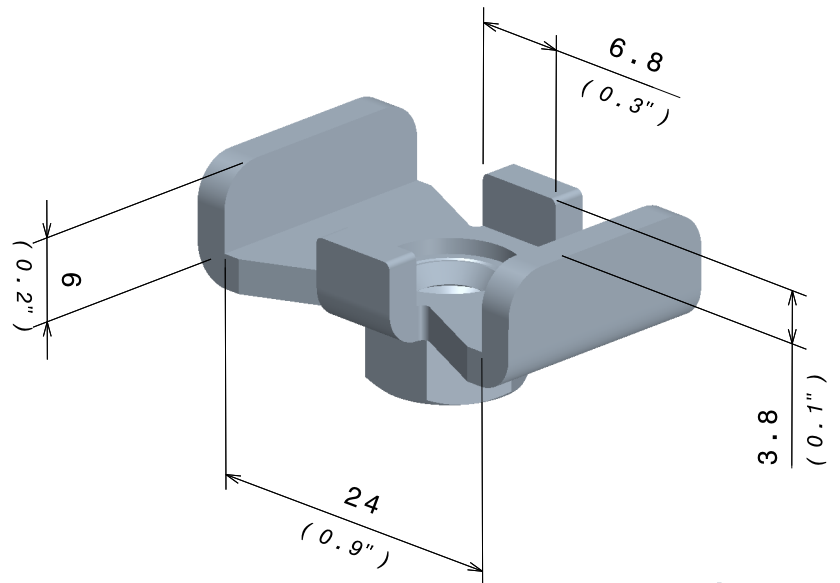
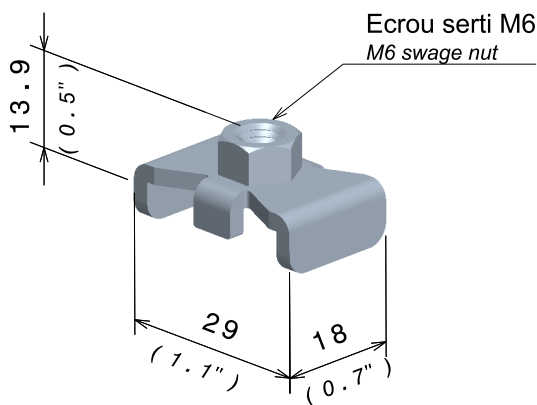
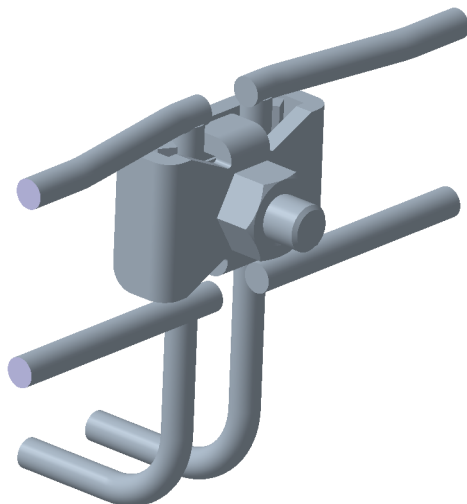


**ECLISSE CE30ES
CE30ES SPLICE**

Reference(s) : 558 031-34-37


1. GAMME / RANGE

Designation	Code	Poids / Weight (Kg) (lb)		Epaisseur / Thickness (mm) (inch)		Matière / Material	Norme / Standard	Finition / Coating	Classe de résistance contre la corrosion/ Class for resistance against corrosion
CE30ES EZ	558 031	0,014	0,031	2,5	0,098	S235 JR	EN 10 025-2	EZ	Class 3 according to CEI / IEC 61537
CE30ES 316L	558 034	0,014	0,031	2,5	0,098	X2 Cr Ni Mo 17-12-2	EN 10 088-2	IN3016L / SS316L	-
CE30ES DC	558 037	0,014	0,031	2,5	0,098	S235 JR	EN 10 025	Zinc Lamellaire / Zinc Rich Coating	Class 6 according to CEI / IEC 61537

2. DIMENSIONS (mm/inch)

3. INSTALLATION


CE30ES + CE25VS

