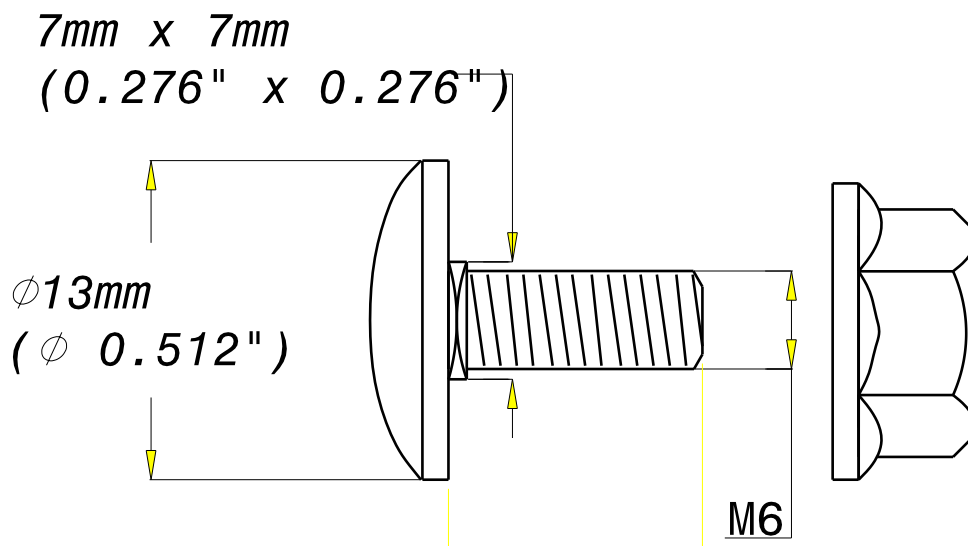


BOULON TRCC
TRCC BOLT

GEOMET

legrand® | CABLE
MANAGEMENT

FT0137-7 | 02-16



REF	CODE	A _(mm)	A _(inch)	POIDS (Kg/100u)	WEIGHT (lb/100u)
TRCC6/12	801 007	12	0.47	Ø. 810	1.788
TRCC6/20	801 017	20	0.79	Ø. 950	2.097
TRCC6/30	801 027	30	1.18	1. 100	2.428

MATIERE / MATERIAL
CC 20

PROTECTION / COATING
dacromet

NORMES / STANDARD

NFE 35 551

Propriété exclusive de LEGRAND, ne peut être ni copié, ni transmis à des tiers sans autorisation écrite.

Exclusive property of LEGRAND shouldn't be reproduced or transmitted to any people without written authorization