

DALLE P31 TP75 150
Tray P31 Perf 75x150

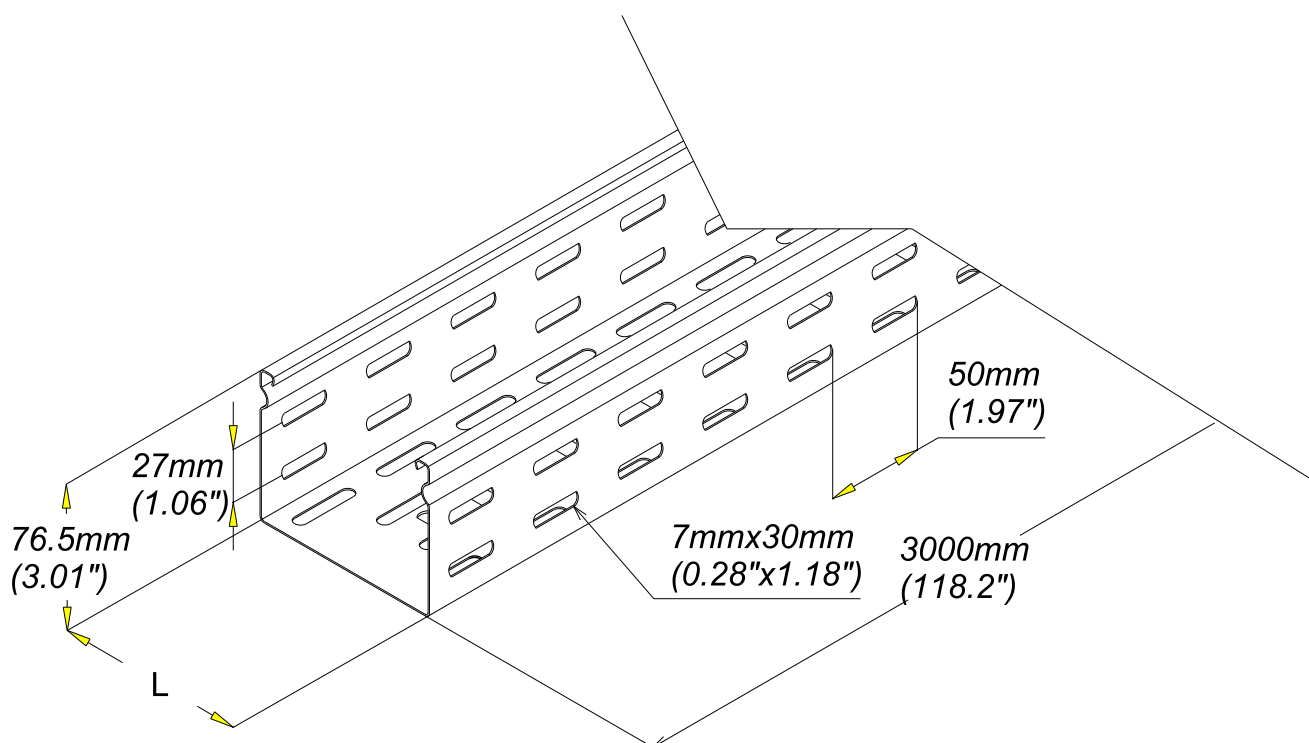
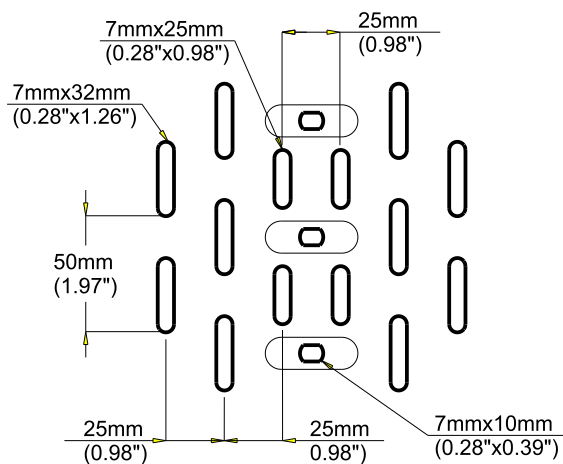
INOX 304L
SS304L

legrand | CABLE
MANAGEMENT

FT0560-8

04-16

P31 TP 75x150



REF	CODE	POIDS /WEIGHT		L / L		EP. / TH.		Material	Standard
		(Kg/m)	(lb/ft)	(mm)	(inch)	(mm)	(inch)		
P31 TP 75x150	346 307	1.690	1.120	150	5.906"	0.7	0.028"	X2 Cr Ni 18-9	EN 10 088-2

Propriété exclusive de LEGRAND, ne peut être ni copié, ni transmis à des tiers sans autorisation écrite.

Exclusive property of LEGRAND shouldn't be reproduced or transmitted to any people without written authorization