

DALLE P31 TP75 300 à 600
Tray P31 perf 75x300 to 600

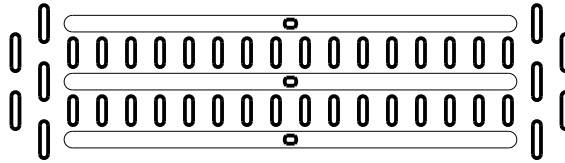
GC
HDG

legrand | CABLE
MANAGEMENT

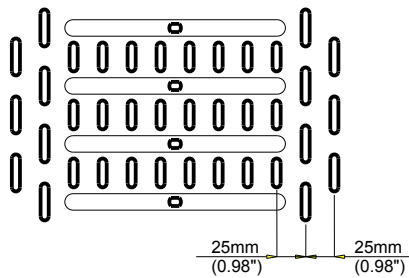
FT0562-4

04 18

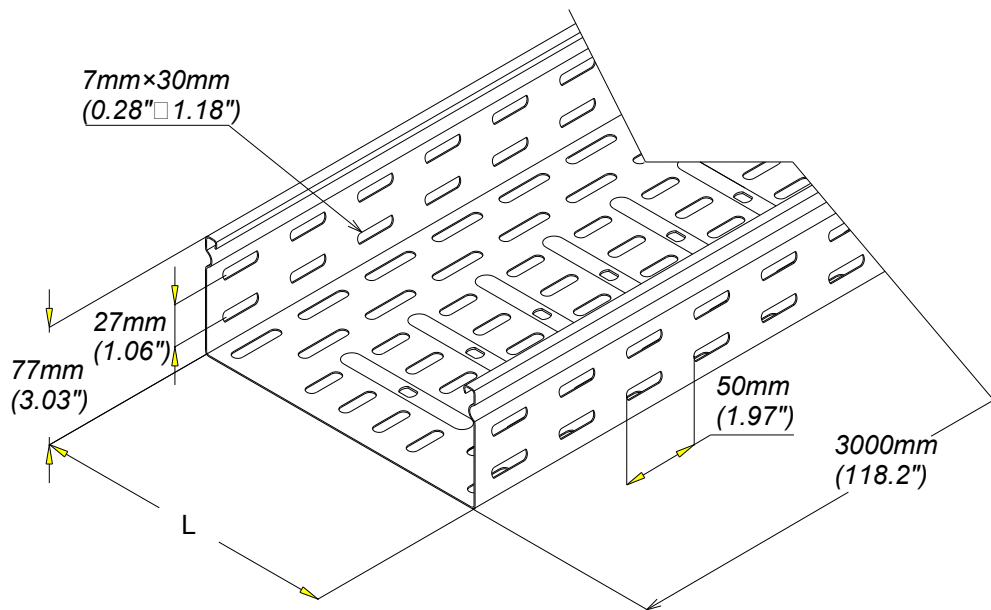
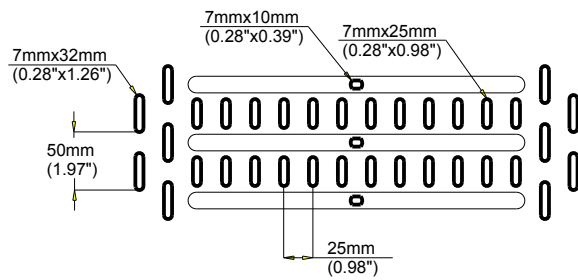
P31 TP 75x500



P31 TP 75x300



P31 TP 75x400



REF	CODE	POIDS /WEIGHT		L / L		EP. / TH.		NORMES/STANDARD	
		(Kg/m)	(lb/ft)	(mm)	(inch)	(mm)	(inch)		
P31 TP 75x300	342 064	4.183	2.773	300	(11.81")	1.15	(0.045")	Matiere / Matieral DC01 PROTECTION / COATING GC / HDG	EN 10 130 EN ISO 1461
P31 TP 75x400	342 065	5.030	3.335	400	(15.75")				
P31 TP 75x500	342 066	5.873	3.894	500	(19.68")				
P31 TP 75x600	342 067	6.130	4.119	600	(23.62")				

Propriété exclusive de LEGRAND, ne peut être ni copié, ni transmis à des tiers sans autorisation écrite.

Exclusive property of LEGRAND shouldn't be reproduced or transmitted to any people

without written authorization